

2021年度 第5回交流練習会

2021年10月31日(日)
大井町総合体育館

フリーの部(13) 4チーム・5チームリーグ戦

使用球:ミカサ

1組	B	1 Lucifer-A	2 e-jan	3 Bonds	4 BOOST UP	
2組	C	5 T-MAX	6 リコークラブ	7 SWING	8 サザンフォレスト	
3組	D	9 Spazio	10 と金ちゃん	11 Lucifer-B	12 Lucky	13 ANGE

予選リーグ戦 1・2組(2セット) 3組 5-5開始(2セット) ※3組 5位のチーム=予選で終了
決勝(上位・中位・下位)トーナメント 3セット目(8-8)

T180の部(12) 4チームリーグ戦

使用球:ミカサ

4組	E	1 横浜モンスター A	2 必 笑	3 キレネンコ Y	4 Bonds
5組	F	5 ram	6 Papico	7 南 原 B	8 T-MAX
6組	G	9 南 原 A	10 スマイル	11 横浜モンスター B	12 Sparks

予選リーグ戦(2セット) 決勝(上位・中位・下位)トーナメント 3セット目(8-8)

T220・240統合の部(3) 3チームリーグ戦

使用球:モルテン

7組	I	1 ピーチファイターズ	2 リコークラブ	3 横浜モンスター
----	---	-------------	----------	-----------

リーグ戦X2 2セット

レディースの部(3) 3チームリーグ戦

使用球:モルテン

8組	I	1 SPW	2 JUST DO IT	3 mon mon
----	---	-------	--------------	-----------

リーグ戦X2 2セット

2021年度 神奈川県ソフトバレー第5回交流練習会 結果

2021年10月31日(日)

大井町総合体育館

	フリー	T180					T220・240	レディース	
上位G 優勝	リコークラブ	南原 A				優勝	ピーチファイターズ	JUST DO IT	
準優勝	Bonds	キレネンコ Y				準優勝	リコークラブ	mon mon	
中位G 1位	と金ちゃん	ram				3位	横浜モンステラ	SPW	
2位	BOOST UP	必笑							
下位G 1位	Lucky	スマイル							
2位	T-MAX	横浜モンステラ A							

◆ フリーの部 予選リーグ戦 1組

Bコート 2セット

採点性: 勝○=3点 引き□=1点 負●=0点

No.	No.	1	2	3	4	勝 ○	引 □	負 ●	採 点	得 セ ット	失 セ ット	得 点	失 点	順 位
	1組	Lucifer-A	e-jan	Bonds	BOOST UP									
1	Lucifer-A		□ ① $1 \begin{Bmatrix} 9 & - & 15 \\ 15 & - & 8 \\ - & - & - \end{Bmatrix} 1$ 24 23	● ③ $0 \begin{Bmatrix} 13 & - & 15 \\ 9 & - & 15 \\ - & - & - \end{Bmatrix} 2$ 22 30	● ⑤ $0 \begin{Bmatrix} 9 & - & 15 \\ 16 & - & 17 \\ - & - & - \end{Bmatrix} 2$ 25 32	0	1	2	1	1	5	71	85	4
2	e-jan	□ ① $1 \begin{Bmatrix} 15 & - & 9 \\ 8 & - & 15 \\ - & - & - \end{Bmatrix} 1$ 23 24		● ⑥ $0 \begin{Bmatrix} 10 & - & 15 \\ 16 & - & 17 \\ - & - & - \end{Bmatrix} 2$ 26 32	□ ④ $1 \begin{Bmatrix} 15 & - & 10 \\ 13 & - & 15 \\ - & - & - \end{Bmatrix} 1$ 28 25	0	2	1	2	2	4	77	81	3
3	Bonds	○ ③ $2 \begin{Bmatrix} 15 & - & 13 \\ 15 & - & 9 \\ - & - & - \end{Bmatrix} 0$ 30 22	○ ⑥ $2 \begin{Bmatrix} 15 & - & 10 \\ 17 & - & 16 \\ - & - & - \end{Bmatrix} 0$ 32 26		○ ② $2 \begin{Bmatrix} 15 & - & 9 \\ 15 & - & 12 \\ - & - & - \end{Bmatrix} 0$ 30 21	3	0	0	9	6	0	92	69	1
4	BOOST UP	○ ⑤ $2 \begin{Bmatrix} 15 & - & 9 \\ 17 & - & 16 \\ - & - & - \end{Bmatrix} 0$ 32 25	□ ④ $1 \begin{Bmatrix} 10 & - & 15 \\ 15 & - & 13 \\ - & - & - \end{Bmatrix} 1$ 25 28	● ② $0 \begin{Bmatrix} 9 & - & 15 \\ 12 & - & 15 \\ - & - & - \end{Bmatrix} 2$ 21 30		1	1	1	4	3	3	78	83	2

◆ フリーの部 予選リーグ戦 2組

Cコート 2セット

採点性: 勝○=3点 引き□=1点 負●=0点

No.	No.	5	6	7	8	勝 ○	引 □	負 ●	採 点	得 セ ット	失 セ ット	得 点	失 点	順 位
	2組	T-MAX	リコークラブ	SWING	サザンフォレスト									
5	T-MAX		● ① 0 $\left\{ \begin{array}{l} 9 - 15 \\ 10 - 15 \\ - \end{array} \right\}$ 2 19 30	● ③ 0 $\left\{ \begin{array}{l} 12 - 15 \\ 11 - 15 \\ - \end{array} \right\}$ 2 23 30	● ⑤ 0 $\left\{ \begin{array}{l} 9 - 15 \\ 12 - 15 \\ - \end{array} \right\}$ 2 21 30	0	0	3	0	0	6	63	90	4
6	リコークラブ	○ ① 2 $\left\{ \begin{array}{l} 15 - 9 \\ 15 - 10 \\ - \end{array} \right\}$ 0 30 19		○ ⑥ 2 $\left\{ \begin{array}{l} 15 - 8 \\ 15 - 8 \\ - \end{array} \right\}$ 0 30 16	○ ④ 2 $\left\{ \begin{array}{l} 15 - 9 \\ 15 - 12 \\ - \end{array} \right\}$ 0 30 21	3	0	0	9	6	0	90	56	1
7	SWING	○ ③ 2 $\left\{ \begin{array}{l} 15 - 12 \\ 15 - 11 \\ - \end{array} \right\}$ 0 30 23	● ⑥ 0 $\left\{ \begin{array}{l} 8 - 15 \\ 8 - 15 \\ - \end{array} \right\}$ 2 16 30		□ ② 1 $\left\{ \begin{array}{l} 15 - 13 \\ 12 - 15 \\ - \end{array} \right\}$ 1 27 28	1	1	1	4	3	3	73	81	3
8	サザンフォレスト	○ ⑤ 2 $\left\{ \begin{array}{l} 15 - 9 \\ 15 - 12 \\ - \end{array} \right\}$ 0 30 21	● ④ 0 $\left\{ \begin{array}{l} 9 - 15 \\ 12 - 15 \\ - \end{array} \right\}$ 2 21 30	□ ② 1 $\left\{ \begin{array}{l} 13 - 15 \\ 15 - 12 \\ - \end{array} \right\}$ 1 28 27		1	1	1	4	3	3	79	78	2

◆ フリーの部 予選リーグ戦 3組

Dコート 2セット 5-5

採点P: 勝○=3点 引□=1点 負●=0点

	3組	9	10	11	12	13	勝 ○	引 □	負 ●	採 点	得 セ ット	失 セ ット	得 点	失 点	順 位
		Spazio	と金ちゃん	Lucifer-B	Lucky	ANGE									
9	Spazio		○ ① $\begin{matrix} 17-15 \\ 15-13 \\ - \\ - \end{matrix}$ 2 0 32 28	○ ⑥ $\begin{matrix} 15-11 \\ 15-9 \\ - \\ - \end{matrix}$ 2 0 30 20	○ ⑧ $\begin{matrix} 15-11 \\ 15-13 \\ - \\ - \end{matrix}$ 2 0 30 24	○ ③ $\begin{matrix} 15-8 \\ 17-16 \\ - \\ - \end{matrix}$ 2 0 32 24	4	0	0	12	8	0	124	96	1
10	と金ちゃん	● ① $\begin{matrix} 15-17 \\ 13-15 \\ - \\ - \end{matrix}$ 0 2 28 32		○ ④ $\begin{matrix} 15-13 \\ 16-14 \\ - \\ - \end{matrix}$ 2 0 31 27	□ ⑩ $\begin{matrix} 14-16 \\ 15-11 \\ - \\ - \end{matrix}$ 1 1 29 27	□ ⑦ $\begin{matrix} 15-11 \\ 10-15 \\ - \\ - \end{matrix}$ 1 1 25 26	1	2	1	5	4	4	113	112	2
11	Lucifer-B	● ⑥ $\begin{matrix} 11-15 \\ 9-15 \\ - \\ - \end{matrix}$ 0 2 20 30	● ④ $\begin{matrix} 13-15 \\ 14-16 \\ - \\ - \end{matrix}$ 0 2 27 31		□ ② $\begin{matrix} 17-16 \\ 12-15 \\ - \\ - \end{matrix}$ 1 1 29 31	● ⑨ $\begin{matrix} 12-15 \\ 15-17 \\ - \\ - \end{matrix}$ 0 2 27 32	0	1	3	1	1	7	103	124	5
12	Lucky	● ⑧ $\begin{matrix} 11-15 \\ 13-15 \\ - \\ - \end{matrix}$ 0 2 24 30	□ ⑩ $\begin{matrix} 16-14 \\ 11-15 \\ - \\ - \end{matrix}$ 1 1 27 29	□ ② $\begin{matrix} 16-17 \\ 15-12 \\ - \\ - \end{matrix}$ 1 1 31 29		□ ⑤ $\begin{matrix} 14-16 \\ 15-8 \\ - \\ - \end{matrix}$ 1 1 29 24	0	3	1	3	3	5	111	112	4
13	ANGE	● ③ $\begin{matrix} 8-15 \\ 16-17 \\ - \\ - \end{matrix}$ 0 2 24 32	□ ⑦ $\begin{matrix} 11-15 \\ 15-10 \\ - \\ - \end{matrix}$ 1 1 26 25	○ ⑨ $\begin{matrix} 15-12 \\ 17-15 \\ - \\ - \end{matrix}$ 2 0 32 27	□ ⑤ $\begin{matrix} 16-14 \\ 8-15 \\ - \\ - \end{matrix}$ 1 1 24 29		1	2	1	5	4	4	106	113	3

◆フリーの部 上位G 決勝トーナメント戦

3セット目 8 : 8

Bコート 各組1位~2位

優勝

リコークラブ

準優勝

Bonds

審判 : 試合をしていない2チーム合同
他敗者審判:勝者補助審判

予選①1位

Bonds

1

予選③1位

Spazio

3

B7

2 { 14 - 16
15 - 9
17 - 15 } 1

B9

2 { 15 - 12
15 - 11
- } 0

B8

2 { 17 - 15
14 - 16
15 - 13 } 1

予選①②③2位G1位

サザンフォレスト

2

予選②1位

リコークラブ

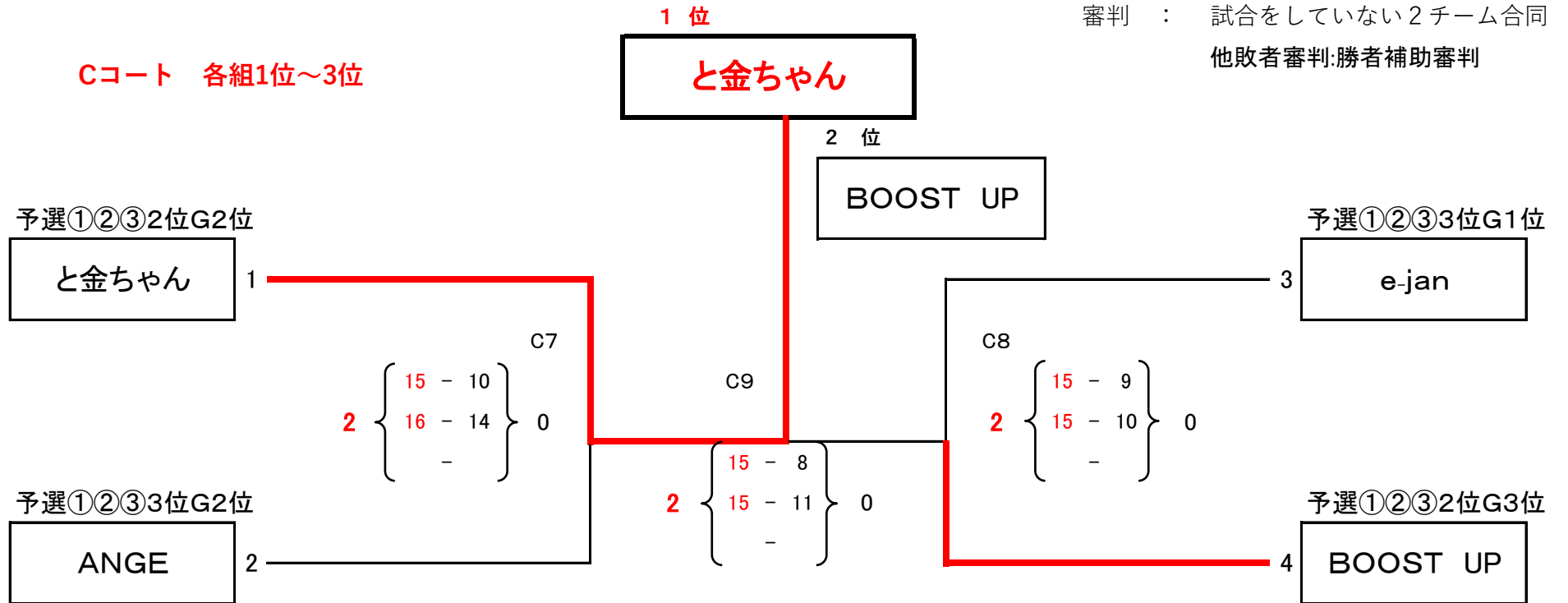
4

◆フリーの部 中位G 決勝トーナメント戦

3セット目 8 : 8

Cコート 各組1位~3位

審判 : 試合をしていない2チーム合同
他敗者審判:勝者補助審判

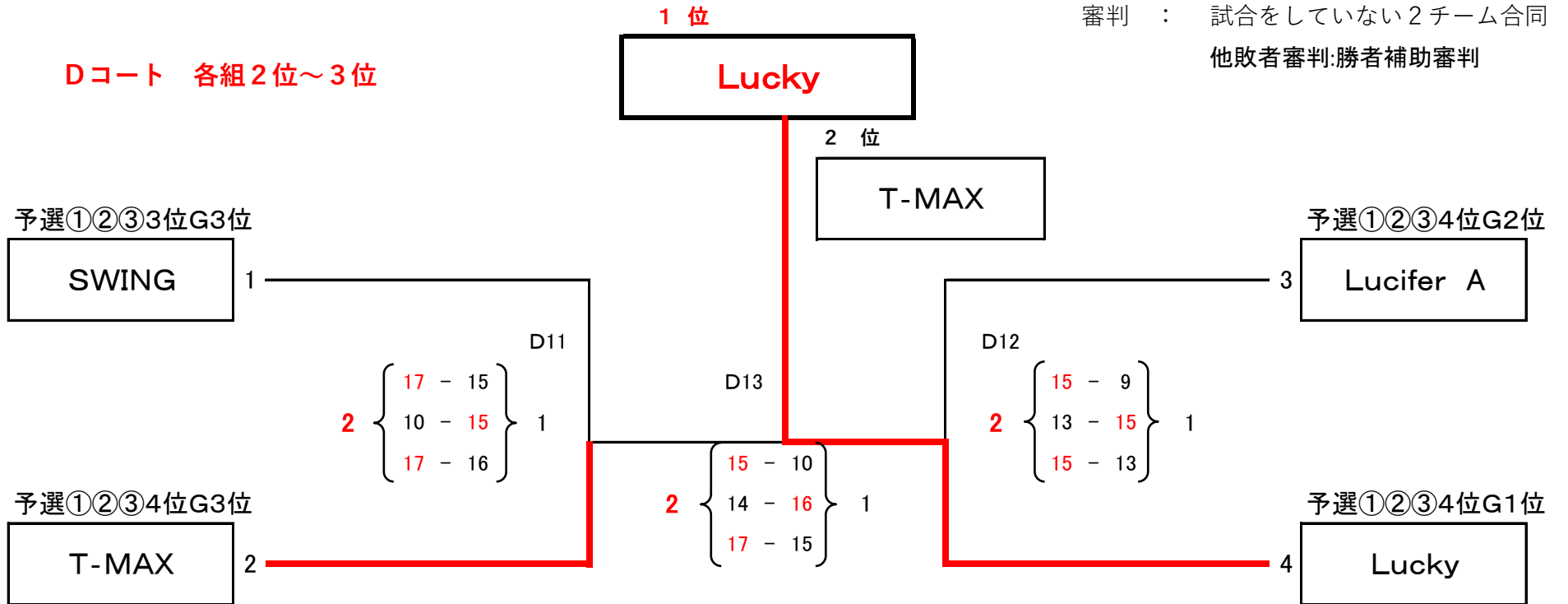


◆フリーの部 下位G 決勝トーナメント戦

3セット目 8 : 8

Dコート 各組2位~3位

審判 : 試合をしていない2チーム合同
他敗者審判:勝者補助審判



◆ T180の部 予選リーグ戦 4組

Eコート 2セット

採点性: 勝○=3点 引き□=1点 負●=0点

No.	No.	1	2	3	4	勝 ○	引 □	負 ●	採 点	得 セ ット	失 セ ット	得 点	失 点	順 位
	4組	横浜モンスター A	必 笑	キレネンコ Y	Bonds									
1	横浜モンスター A		□ ① $1 \left\{ \begin{array}{l} 15 - 12 \\ 10 - 15 \\ - \end{array} \right\} 1$ 25 27	● ③ $0 \left\{ \begin{array}{l} 13 - 15 \\ 9 - 15 \\ - \end{array} \right\} 2$ 22 30	● ⑤ $0 \left\{ \begin{array}{l} 10 - 15 \\ 7 - 15 \\ - \end{array} \right\} 2$ 17 30	0	1	2	1	1	5	64	87	4
2	必 笑	□ ① $1 \left\{ \begin{array}{l} 12 - 15 \\ 15 - 10 \\ - \end{array} \right\} 1$ 27 25		□ ⑥ $1 \left\{ \begin{array}{l} 15 - 10 \\ 11 - 15 \\ - \end{array} \right\} 1$ 26 25	□ ④ $1 \left\{ \begin{array}{l} 13 - 15 \\ 15 - 12 \\ - \end{array} \right\} 1$ 28 27	0	3	0	3	3	3	81	77	3
3	キレネンコ Y	○ ③ $2 \left\{ \begin{array}{l} 15 - 13 \\ 15 - 9 \\ - \end{array} \right\} 0$ 30 22	□ ⑥ $1 \left\{ \begin{array}{l} 10 - 15 \\ 15 - 11 \\ - \end{array} \right\} 1$ 25 26		○ ② $2 \left\{ \begin{array}{l} 15 - 13 \\ 15 - 13 \\ - \end{array} \right\} 0$ 30 26	2	1	0	7	5	1	85	74	1
4	Bonds	○ ⑤ $2 \left\{ \begin{array}{l} 15 - 10 \\ 15 - 7 \\ - \end{array} \right\} 0$ 30 17	□ ④ $1 \left\{ \begin{array}{l} 15 - 13 \\ 12 - 15 \\ - \end{array} \right\} 1$ 27 28	● ② $0 \left\{ \begin{array}{l} 13 - 15 \\ 13 - 15 \\ - \end{array} \right\} 2$ 26 30		1	1	1	4	3	3	83	75	2

◆ T180の部 予選リーグ戦 5組

Fコート 2セット

採点性: 勝○=3点 引き□=1点 負●=0点

No.	No.	5	6	7	8	勝 ○	引 □	負 ●	採 点	得 セ ット	失 セ ット	得 点	失 点	順 位
	5組	ram	Papico	南原 B	T-MAX									
5	ram		□ ① $1 \begin{Bmatrix} 15 & - & 10 \\ 14 & - & 16 \\ - & - & - \end{Bmatrix} 1$ 29 26	● ③ $0 \begin{Bmatrix} 13 & - & 15 \\ 8 & - & 15 \\ - & - & - \end{Bmatrix} 2$ 21 30	○ ⑤ $2 \begin{Bmatrix} 16 & - & 14 \\ 16 & - & 14 \\ - & - & - \end{Bmatrix} 0$ 32 28	1	1	1	4	3	3	82	84	3
6	Papico	□ ① $1 \begin{Bmatrix} 10 & - & 15 \\ 16 & - & 14 \\ - & - & - \end{Bmatrix} 1$ 26 29		□ ⑥ $1 \begin{Bmatrix} 9 & - & 15 \\ 17 & - & 16 \\ - & - & - \end{Bmatrix} 1$ 26 31	○ ④ $2 \begin{Bmatrix} 15 & - & 10 \\ 15 & - & 13 \\ - & - & - \end{Bmatrix} 0$ 30 23	1	2	0	5	4	2	82	83	2
7	南原 B	○ ③ $2 \begin{Bmatrix} 15 & - & 13 \\ 15 & - & 8 \\ - & - & - \end{Bmatrix} 0$ 30 21	□ ⑥ $1 \begin{Bmatrix} 15 & - & 9 \\ 16 & - & 17 \\ - & - & - \end{Bmatrix} 1$ 31 26		○ ② $2 \begin{Bmatrix} 15 & - & 6 \\ 15 & - & 10 \\ - & - & - \end{Bmatrix} 0$ 30 16	2	1	0	7	5	1	91	63	1
8	T-MAX	● ⑤ $0 \begin{Bmatrix} 14 & - & 16 \\ 14 & - & 16 \\ - & - & - \end{Bmatrix} 2$ 28 32	● ④ $0 \begin{Bmatrix} 10 & - & 15 \\ 13 & - & 15 \\ - & - & - \end{Bmatrix} 2$ 23 30	● ② $0 \begin{Bmatrix} 6 & - & 15 \\ 10 & - & 15 \\ - & - & - \end{Bmatrix} 2$ 16 30		0	0	3	0	0	6	67	92	4

◆ T180の部 予選リーグ戦 6組

Gコート 2セット

採点性: 勝○=3点 引き□=1点 負●=0点

No.	No.	9	10	11	12	勝 ○	引 □	負 ●	採 点	得 セ ット	失 セ ット	得 点	失 点	順 位
	6組	南原 A	スマイル	横浜モンステラ B	Sparks									
9	南原 A		○ ① 2 $\begin{cases} 15 - 12 \\ 15 - 6 \\ - \end{cases}$ 0 30 18	○ ③ 2 $\begin{cases} 15 - 7 \\ 15 - 12 \\ - \end{cases}$ 0 30 19	○ ⑤ 2 $\begin{cases} 15 - 5 \\ 15 - 11 \\ - \end{cases}$ 0 30 16	3	0	0	9	6	0	90	53	1
10	スマイル	● ① 0 $\begin{cases} 12 - 15 \\ 6 - 15 \\ - \end{cases}$ 2 18 30		□ ⑥ 1 $\begin{cases} 17 - 16 \\ 13 - 15 \\ - \end{cases}$ 1 30 31	□ ④ 1 $\begin{cases} 15 - 9 \\ 13 - 15 \\ - \end{cases}$ 1 28 24	0	2	1	2	2	4	76	85	3
11	横浜モンステラ B	● ③ 0 $\begin{cases} 7 - 15 \\ 12 - 15 \\ - \end{cases}$ 2 19 30	□ ⑥ 1 $\begin{cases} 16 - 17 \\ 15 - 13 \\ - \end{cases}$ 1 31 30		□ ② 1 $\begin{cases} 15 - 6 \\ 11 - 15 \\ - \end{cases}$ 1 26 21	0	2	1	2	2	4	76	81	2
12	Sparks	● ⑤ 0 $\begin{cases} 5 - 15 \\ 11 - 15 \\ - \end{cases}$ 2 16 30	□ ④ 1 $\begin{cases} 9 - 15 \\ 15 - 13 \\ - \end{cases}$ 1 24 28	□ ② 1 $\begin{cases} 6 - 15 \\ 15 - 11 \\ - \end{cases}$ 1 21 26		0	2	1	2	2	4	61	84	4

◆T180の部 上位G 決勝トーナメント戦

3セット目 8 : 8

Eコート 各組1位~2位

優勝

南原 A

準優勝

キレネンコ Y

審判 : 試合をしていない2チーム合同
他敗者審判:勝者補助審判

予選④1位

キレネンコ Y

1

E7

2 { 9 - 15
15 - 10
15 - 13 } 1

E9

2 { 16 - 17
16 - 14
15 - 11 } 1

E8

2 { 15 - 7
15 - 9
- } 0

予選⑥1位

南原 A

3

予選④⑤⑥2位G1位

Bonds

2

予選⑤1位

南原 B

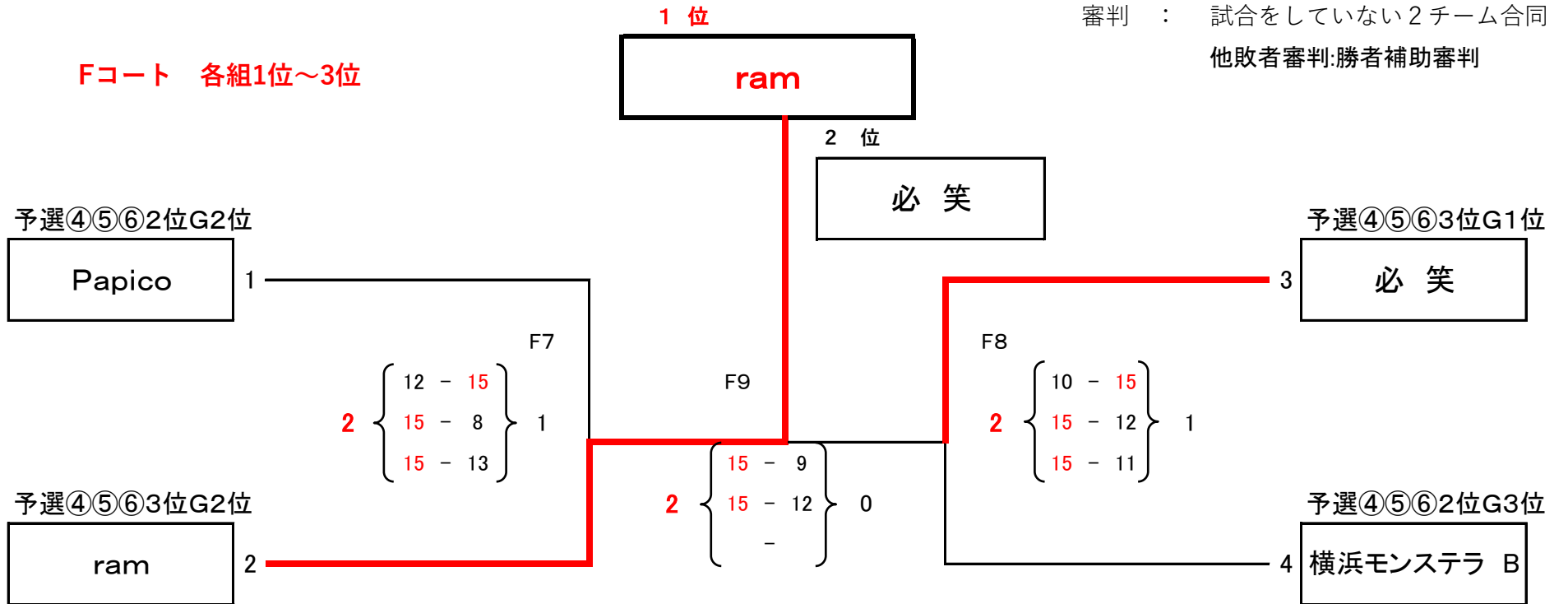
4

◆T180の部 中位G 決勝トーナメント戦

3セット目 8 : 8

Fコート 各組1位~3位

審判 : 試合をしていない2チーム合同
他敗者審判:勝者補助審判

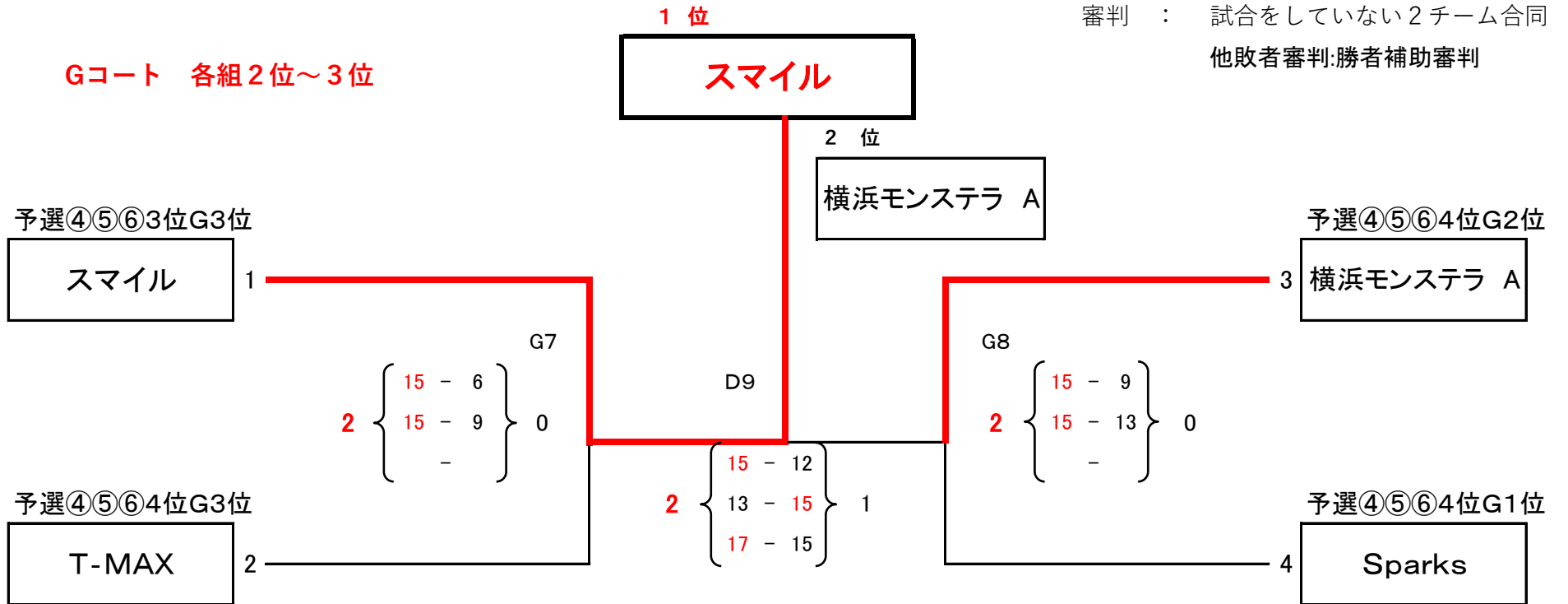


◆T180の部 下位G 決勝トーナメント戦

3セット目 8 : 8

Gコート 各組2位~3位

審判 : 試合をしていない2チーム合同
他敗者審判:勝者補助審判



◆ T220-240の部 決勝リーグ戦 7組

2回戦総当たり

Iコート

2セット

採点性: 勝○=3点 引き□=1点 負け●=0点

	7組	1	2	3	勝 ○	引 □	負 ●	採点	得セット	失セット	得点	失点	順位
		ピーチファイターズ	リコークラブ	横浜モンステラ									
1	ピーチファイターズ		○ ① 2 { 15 - 11 / 15 - 12 } 0 30 23	○ ⑤ 2 { 16 - 14 / 15 - 10 } 0 31 24	2	2	0	8	6	2	107	101	1
			□ ⑦ 1 { 15 - 10 / 6 - 15 } 1 21 25	□ ⑪ 1 { 9 - 15 / 16 - 14 } 1 25 29									
2	リコークラブ	● ① 0 { 11 - 15 / 12 - 15 } 2 23 30		○ ③ 2 { 15 - 7 / 16 - 14 } 0 31 21	1	2	1	5	4	4	108	96	2
		□ ⑦ 1 { 10 - 15 / 15 - 6 } 1 25 21		□ ⑨ 1 { 14 - 16 / 15 - 8 } 1 29 24									
3	横浜モンステラ	● ⑤ 0 { 14 - 16 / 10 - 15 } 2 24 31	● ③ 0 { 7 - 15 / 14 - 16 } 2 21 31		0	2	2	2	2	6	98	116	3
		□ ⑪ 1 { 15 - 9 / 14 - 16 } 1 29 25	□ ⑨ 1 { 16 - 14 / 8 - 15 } 1 24 29										

◆ レディースの部 決勝リーグ戦 8組

2回戦総当たり

Iコート

2セット

採点性: 勝○=3点 引き□=1点 負け●=0点

	8組	1	2	3	勝 ○	引 □	負 ●	採点	得セット	失セット	得点	失点	順位
		SPW	JUST DO IT	mon mon									
1	SPW		● ② 0 { 16 - 17 } 2 10 - 15 26 32	● ⑥ 0 { 7 - 15 } 2 14 - 16 21 31	0	0	4	0	0	8	91	123	3
			● ⑧ 0 { 10 - 15 } 2 11 - 15 21 30	● ⑫ 0 { 10 - 15 } 2 13 - 15 23 30									
2	JUST DO IT	○ ② 2 { 17 - 16 } 0 15 - 10 32 26		□ ④ 1 { 15 - 12 } 1 11 - 15 26 27	3	1	0	10	7	1	118	92	1
		○ ⑧ 2 { 15 - 10 } 0 15 - 11 30 21		○ ⑩ 2 { 15 - 6 } 0 15 - 12 30 18									
3	mon mon	○ ⑥ 2 { 15 - 7 } 0 16 - 14 31 21	□ ④ 1 { 12 - 15 } 1 15 - 11 27 26		2	1	1	7	5	3	106	100	2
		○ ⑫ 2 { 15 - 10 } 0 15 - 13 30 23	● ⑩ 0 { 6 - 15 } 2 12 - 15 18 30	2.00									