

# 2022年度 春季ソフトバレーボール大会

2022年5月22日(日)  
大井町総合体育館

## フリーの部(10) 5チームリーグ戦

使用球:ミカサ

1組	B	菅沼	1	T-MAX	2	Fine	3	SWING	4	Fenrir	5	HSJ
2組	C		6	e-jan	7	Lucifer	8	サザンフォレスト	9	バレBoo~	10	BOOST UP

予選リーグ戦(2セット) 決勝順位別トーナメント 3セット目(8-8)

## T170の部(6) 6チームリーグ戦

使用球:ミカサ

3組	D		1	papico	2	F4F	3	MeLo
			4	Lucifer	5	FUNNY	6	ポテトクラブ

決勝リーグ戦(2セット) ※ 第5試合目・第10試合目(2コート使用)

## T200の部(9) 3チームリーグ戦

使用球:ミカサ

4組	E/F	中村・中島	1	南原	2	SMILE	3	横浜モンスター
5組			4	必笑	5	Sparks	6	キレネンコ
6組			7	ゆいまーる	8	BOOKIES	9	ram

予選リーグ戦(2セット)  
上位・下位中間リーグ(2セット)  
※ 抽選にてリーグ戦決定  
順位別決勝トーナメント3セット目(8-8)  
※ 予選下位リーグで3位のチームは  
予選で終了

## T230の部(3) 3チームリーグ戦

使用球:モルテン

7組	I		1	あつぎクラブ	2	ピーチファイターズ	3	ASSA
----	---	--	---	--------	---	-----------	---	------

リーグ戦X2(3セット目)0-0

## レディースの部(5) 5チームリーグ戦

3セット目(8-8)

使用球:モルテン

8組	G	菊池	1	ドリーミング	2	SPW	3	P&V	4	バレBoo~	5	monmon
----	---	----	---	--------	---	-----	---	-----	---	--------	---	--------

開会式 9:20

試合開始 9:50

終了予定 17:00



# ◆フリーの部 予選リーグ戦 1組

Bコート 2セット

採点P: 勝○=3点 引□=1点、負●=0点

		1	2	3	4	5	勝 ○	引 □	負 ●	採 点	得 セ ット	失 セ ット	得 点	失 点	順 位
1組		T-MAX	Fine	SWING	Fenrir	HSJ									
1	T-MAX		● ① 0 $\left\{ \begin{array}{l} 12 - 15 \\ 12 - 15 \\ - \end{array} \right\}$ 2 24 30	● ⑥ 0 $\left\{ \begin{array}{l} 9 - 15 \\ 10 - 15 \\ - \end{array} \right\}$ 2 19 30	□ ⑧ 1 $\left\{ \begin{array}{l} 10 - 15 \\ 15 - 11 \\ - \end{array} \right\}$ 1 25 26	□ ③ 1 $\left\{ \begin{array}{l} 13 - 15 \\ 17 - 16 \\ - \end{array} \right\}$ 1 30 31	0	2	2	2	2	6	98	117	4
2	Fine	○ ① 2 $\left\{ \begin{array}{l} 15 - 12 \\ 15 - 12 \\ - \end{array} \right\}$ 0 30 24		○ ④ 2 $\left\{ \begin{array}{l} 15 - 10 \\ 15 - 9 \\ - \end{array} \right\}$ 0 30 19	○ ⑩ 2 $\left\{ \begin{array}{l} 15 - 5 \\ 17 - 16 \\ - \end{array} \right\}$ 0 32 21	□ ⑦ 1 $\left\{ \begin{array}{l} 15 - 8 \\ 13 - 15 \\ - \end{array} \right\}$ 1 28 23	3	1	0	10	7	1	120	87	1
3	SWING	○ ⑥ 2 $\left\{ \begin{array}{l} 15 - 9 \\ 15 - 10 \\ - \end{array} \right\}$ 0 30 19	● ④ 0 $\left\{ \begin{array}{l} 10 - 15 \\ 9 - 15 \\ - \end{array} \right\}$ 2 19 30		○ ② 2 $\left\{ \begin{array}{l} 15 - 8 \\ 15 - 13 \\ - \end{array} \right\}$ 0 30 21	□ ⑨ 1 $\left\{ \begin{array}{l} 9 - 15 \\ 15 - 11 \\ - \end{array} \right\}$ 1 24 26	2	1	1	7	5	3	103	96	2
4	Fenrir	□ ⑧ 1 $\left\{ \begin{array}{l} 15 - 10 \\ 11 - 15 \\ - \end{array} \right\}$ 1 26 25	● ⑩ 0 $\left\{ \begin{array}{l} 5 - 15 \\ 16 - 17 \\ - \end{array} \right\}$ 2 21 32	● ② 0 $\left\{ \begin{array}{l} 8 - 15 \\ 13 - 15 \\ - \end{array} \right\}$ 2 21 30		□ ⑤ 1 $\left\{ \begin{array}{l} 15 - 12 \\ 10 - 15 \\ - \end{array} \right\}$ 1 25 27	0	2	2	2	2	6	93	114	5
5	HSJ	□ ③ 1 $\left\{ \begin{array}{l} 15 - 13 \\ 16 - 17 \\ - \end{array} \right\}$ 1 31 30	□ ⑦ 1 $\left\{ \begin{array}{l} 8 - 15 \\ 15 - 13 \\ - \end{array} \right\}$ 1 23 28	□ ⑨ 1 $\left\{ \begin{array}{l} 15 - 9 \\ 11 - 15 \\ - \end{array} \right\}$ 1 26 24	□ ⑤ 1 $\left\{ \begin{array}{l} 12 - 15 \\ 15 - 10 \\ - \end{array} \right\}$ 1 27 25		0	4	0	4	4	4	107	107	3

# ◆フリーの部 予選リーグ戦 2組

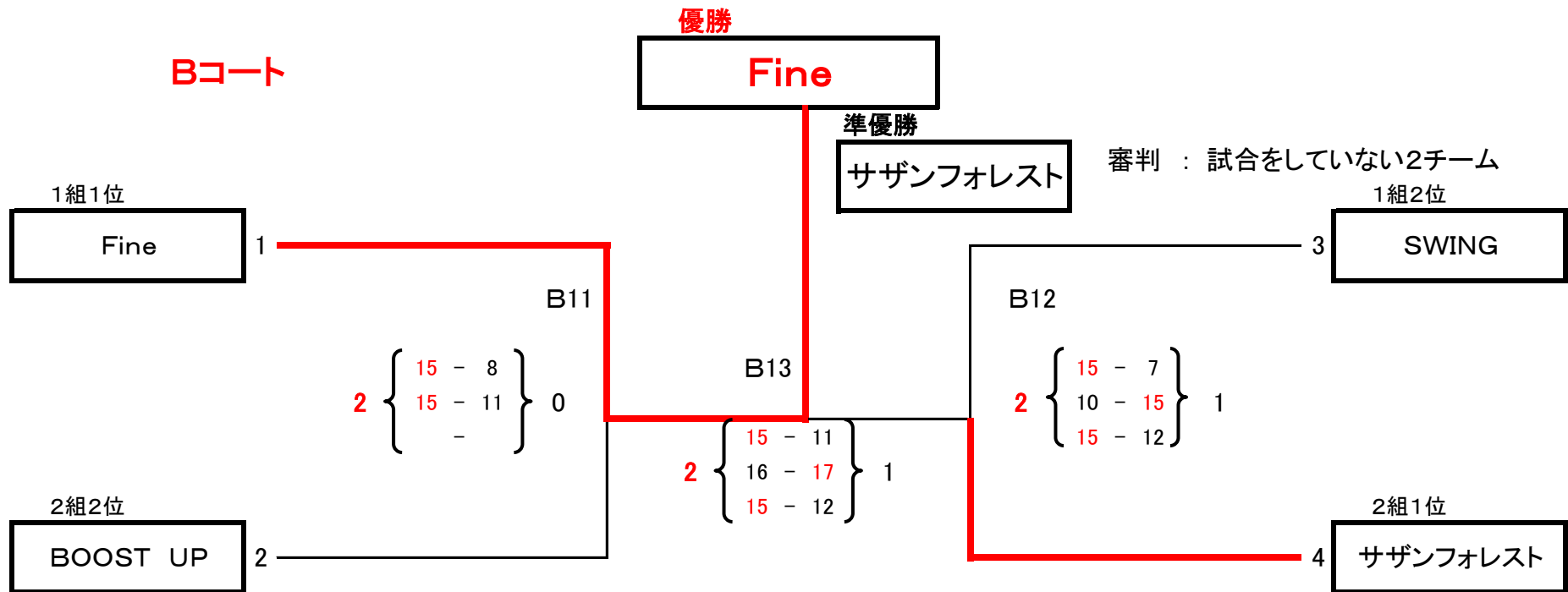
Cコート 2セット

採点P: 勝○=3点 引□=1点、負●=0点

	2組	6	7	8	9	10	勝 ○	引 □	負 ●	採 点	得 セ ット	失 セ ット	得 点	失 点	順 位
		e-jan	Lucifer	サザンフォレスト	バレBoo~	BOOST UP									
6	e-jan		○ ① 2 { 15 - 11 } 0 15 - 10 } - } 30 21	● ⑥ 0 { 9 - 15 } 2 10 - 15 } - } 19 30	○ ⑧ 2 { 17 - 16 } 0 15 - 10 } - } 32 26	● ③ 0 { 7 - 15 } 2 16 - 17 } - } 23 32	2	0	2	6	4	4	104	109	3
7	Lucifer	● ① 0 { 11 - 15 } 2 10 - 15 } - } 21 30		● ④ 0 { 9 - 15 } 2 13 - 15 } - } 22 30	● ⑩ 0 { 15 - 17 } 2 7 - 15 } - } 22 32	● ⑦ 0 { 8 - 15 } 2 8 - 15 } - } 16 30	0	0	4	0	0	8	81	122	5
8	サザンフォレスト	○ ⑥ 2 { 15 - 9 } 0 15 - 10 } - } 30 19	○ ④ 2 { 15 - 9 } 0 15 - 13 } - } 30 22		○ ② 2 { 15 - 8 } 0 15 - 10 } - } 30 18	□ ⑨ 1 { 15 - 10 } 1 12 - 15 } - } 27 25	3	1	0	10	7	1	117	84	1 同率 対戦 得点 勝
9	バレBoo~	● ⑧ 0 { 16 - 17 } 2 10 - 15 } - } 26 32	○ ⑩ 2 { 17 - 15 } 0 15 - 7 } - } 32 22	● ② 0 { 8 - 15 } 2 10 - 15 } - } 18 30		● ⑤ 0 { 9 - 15 } 2 9 - 15 } - } 18 30	1	0	3	3	2	6	94	114	4
10	BOOST UP	○ ③ 2 { 15 - 7 } 0 17 - 16 } - } 32 23	○ ⑦ 2 { 15 - 8 } 0 15 - 8 } - } 30 16	□ ⑨ 1 { 10 - 15 } 1 15 - 12 } - } 25 27	○ ⑤ 2 { 15 - 9 } 0 15 - 9 } - } 30 18		3	1	0	10	7	1	117	84	2 同率 対戦 得点 負

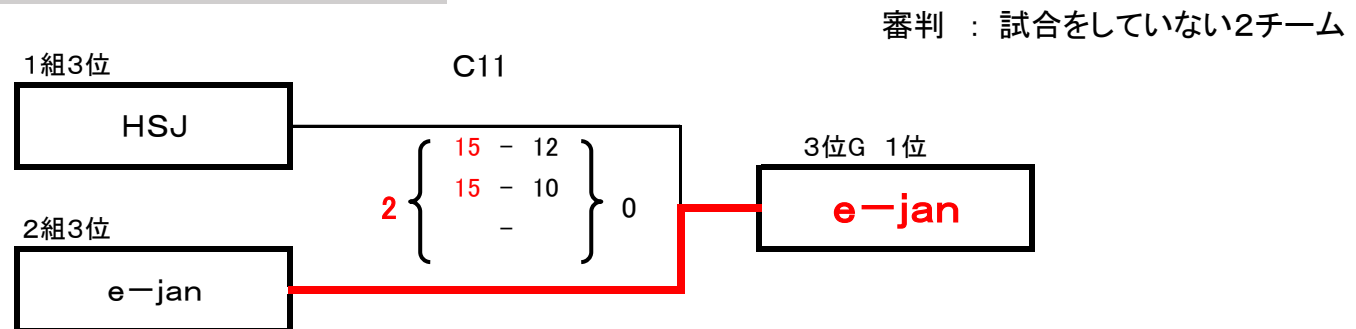
◆フリーの部 1・2位G決勝トーナメント戦

3セット 8-8



◆フリーの部 3位G決勝トーナメント戦

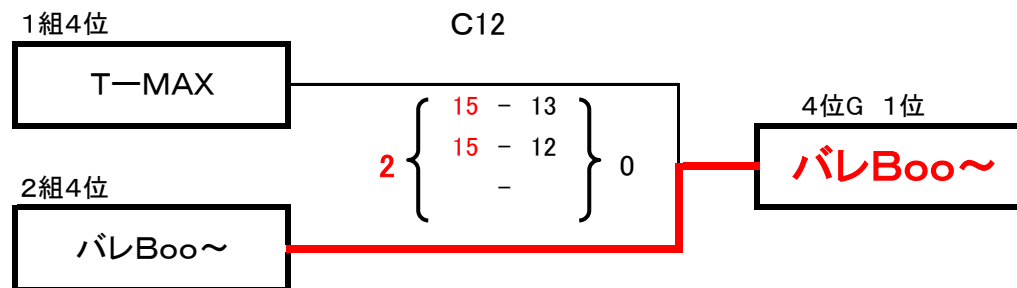
3セット 8-8



◆フリーの部 4位G決勝トーナメント戦

3セット 8-8

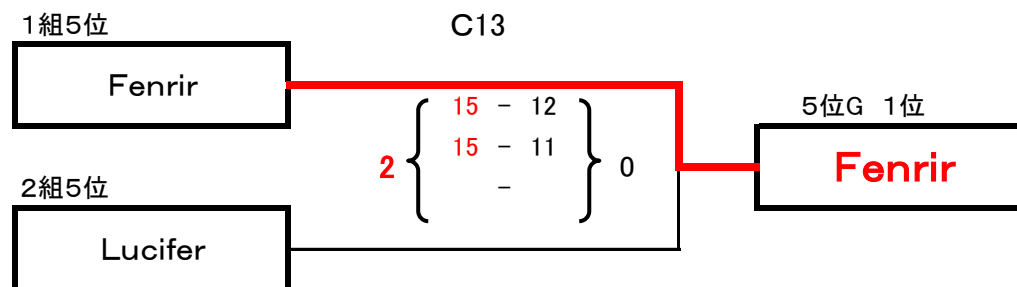
審判 : 試合をしていない2チーム



◆フリーの部 5位G決勝トーナメント戦

3セット 8-8

審判 : 試合をしていない2チーム



◆T170の部 順位決定リーグ戦 3組

DEFコート 2セット

採点P: 勝○=3点 引口=1点、負●=0点

		1	2	3	4	5	6	勝 ○	引 口	負 ●	採 点	得 セ ット	失 セ ット	得 点	失 点	順 位
3組		papico	F4F	MeLo	Lucifer	FUNNY	ポテトクラブ									
1	papico		● ① 0 { 10 - 15 } 2 0 { 10 - 15 } 20 30	□ ④ 1 { 15 - 17 } 1 1 { 15 - 8 } 30 25	□ ⑨ 1 { 10 - 15 } 1 1 { 15 - 11 } 25 26	● ⑥ 0 { 11 - 15 } 2 0 { 14 - 16 } 25 31	○ ⑪ 2 { 15 - 8 } 0 2 { 15 - 12 } 30 20	1	2	2	5	4	6	130	132	5
2	F4F	○ ① 2 { 15 - 10 } 0 2 { 15 - 10 } 30 20		○ ⑬ 2 { 15 - 6 } 0 2 { 15 - 12 } 30 18	○ ⑦ 2 { 15 - 13 } 0 2 { 15 - 9 } 30 22	□ ⑤ 1 { 14 - 16 } 1 1 { 15 - 11 } 29 27	○ ⑩ 2 { 15 - 5 } 0 2 { 15 - 6 } 30 11	4	1	0	13	9	1	149	98	1
3	MeLo	□ ④ 1 { 17 - 15 } 1 1 { 8 - 15 } 25 30	● ⑬ 0 { 6 - 15 } 2 0 { 12 - 15 } 18 30		□ ② 1 { 10 - 15 } 1 1 { 15 - 8 } 25 23	□ F⑩ 1 { 5 - 15 } 1 1 { 16 - 14 } 21 29	○ ⑧ 2 { 15 - 7 } 0 2 { 15 - 12 } 30 19	1	3	1	6	5	5	119	131	4
4	Lucifer	□ ⑨ 1 { 15 - 10 } 1 1 { 11 - 15 } 26 25	● ⑦ 0 { 13 - 15 } 2 0 { 9 - 15 } 22 30	□ ② 1 { 15 - 10 } 1 1 { 8 - 15 } 23 25		□ ⑫ 1 { 11 - 15 } 1 1 { 17 - 15 } 28 30	○ E⑤ 2 { 15 - 10 } 0 2 { 15 - 10 } 30 20	1	3	1	6	5	5	129	130	3
5	FUNNY	○ ⑥ 2 { 15 - 11 } 0 2 { 16 - 14 } 31 25	□ ⑤ 1 { 16 - 14 } 1 1 { 11 - 15 } 27 29	□ F⑩ 1 { 15 - 5 } 1 1 { 14 - 16 } 29 21	□ ⑫ 1 { 15 - 11 } 1 1 { 15 - 17 } 30 28		○ ③ 2 { 15 - 9 } 0 2 { 15 - 2 } 30 11	2	3	0	9	7	3	147	114	2
6	ポテトクラブ	● ⑪ 0 { 8 - 15 } 2 0 { 12 - 15 } 20 30	● ⑩ 0 { 5 - 15 } 2 0 { 6 - 15 } 11 30	● ⑧ 0 { 7 - 15 } 2 0 { 12 - 15 } 19 30	● E⑤ 0 { 10 - 15 } 2 0 { 10 - 15 } 20 30	● ③ 0 { 9 - 15 } 2 0 { 2 - 15 } 11 30		0	0	5	0	0	10	81	150	6

◆T200の部 1次予選リーグ戦 4組

Eコート

2セット

採点制: 勝○=3点 引□=1点 負●=0点

	4組	1	2	3	勝 ○	引 □	負 ●	採点	得セット	失セット	得点	失点	順位
		南原	SMILE	横浜モンステラ									
1	南原		<p style="text-align: center;">○ E1</p> $2 \left\{ \begin{array}{l} 15 - 13 \\ 15 - 8 \\ - \end{array} \right\} 0$ <p style="text-align: center;">30 21</p>	<p style="text-align: center;">□ E4</p> $1 \left\{ \begin{array}{l} 15 - 6 \\ 11 - 15 \\ - \end{array} \right\} 1$ <p style="text-align: center;">26 21</p>	1	1	0	4	3	1	56	42	1
2	SMILE	<p style="text-align: center;">● E1</p> $0 \left\{ \begin{array}{l} 13 - 15 \\ 8 - 15 \\ - \end{array} \right\} 2$ <p style="text-align: center;">21 30</p>		<p style="text-align: center;">□ E2</p> $1 \left\{ \begin{array}{l} 15 - 11 \\ 9 - 15 \\ - \end{array} \right\} 1$ <p style="text-align: center;">24 26</p>	0	1	1	1	1	3	45	56	3
3	横浜モンステラ	<p style="text-align: center;">□ E4</p> $1 \left\{ \begin{array}{l} 6 - 15 \\ 15 - 11 \\ - \end{array} \right\} 1$ <p style="text-align: center;">21 26</p>	<p style="text-align: center;">□ E2</p> $1 \left\{ \begin{array}{l} 11 - 15 \\ 15 - 9 \\ - \end{array} \right\} 1$ <p style="text-align: center;">26 24</p>		0	2	0	2	2	2	47	50	2



◆T200の部 1次予選リーグ戦 5組

E・Fコート

2セット

採点制: 勝○=3点 引□=1点 負●=0点

	5組	4	5	6	勝	引	負	採点	得セット	失セット	得点	失点	順位
		必 笑	Sparks	キレネンコ	○	□	●						
4	必 笑		<div style="text-align: center;">□ F1</div> $1 \left\{ \begin{array}{l} 15 - 3 \\ 16 - 17 \\ - \end{array} \right\} 1$ <p style="text-align: center;">31 20</p>	<div style="text-align: center;">○ F4</div> $2 \left\{ \begin{array}{l} 15 - 9 \\ 15 - 10 \\ - \end{array} \right\} 0$ <p style="text-align: center;">30 19</p>	1	1	0	4	3	1	61	39	1
5	Sparks	<div style="text-align: center;">□ F1</div> $1 \left\{ \begin{array}{l} 3 - 15 \\ 17 - 16 \\ - \end{array} \right\} 1$ <p style="text-align: center;">20 31</p>		<div style="text-align: center;">● E3</div> $0 \left\{ \begin{array}{l} 13 - 15 \\ 8 - 15 \\ - \end{array} \right\} 2$ <p style="text-align: center;">21 30</p>	0	1	1	1	1	3	41	61	3
6	キレネンコ	<div style="text-align: center;">● F4</div> $0 \left\{ \begin{array}{l} 9 - 15 \\ 10 - 15 \\ - \end{array} \right\} 2$ <p style="text-align: center;">19 30</p>	<div style="text-align: center;">○ E3</div> $2 \left\{ \begin{array}{l} 15 - 13 \\ 15 - 8 \\ - \end{array} \right\} 0$ <p style="text-align: center;">30 21</p>		1	0	1	3	2	2	49	51	2

◆T200の部 1次予選リーグ戦 6組

Fコート

2セット

採点制: 勝○=3点 引□=1点 負●=0点

	6組	7	8	9	勝 ○	引 □	負 ●	採点	得セット	失セット	得点	失点	順位
		ゆいまーる	BOOKIES	ram									
7	ゆいまーる		○ F2 $2 \left\{ \begin{array}{l} 15 - 9 \\ 15 - 13 \\ - \end{array} \right\} 0$ 30 22	□ F5 $1 \left\{ \begin{array}{l} 15 - 9 \\ 9 - 15 \\ - \end{array} \right\} 1$ 24 24	1	1	0	4	3	1	54	46	同率 2 ジャンケン負
8	BOOKIES	● F2 $0 \left\{ \begin{array}{l} 9 - 15 \\ 13 - 15 \\ - \end{array} \right\} 2$ 22 30		● F3 $0 \left\{ \begin{array}{l} 12 - 15 \\ 10 - 15 \\ - \end{array} \right\} 2$ 22 30	0	0	2	0	0	4	44	60	3 0.73
9	ram	□ F5 $1 \left\{ \begin{array}{l} 9 - 15 \\ 15 - 9 \\ - \end{array} \right\} 1$ 24 24	○ F3 $2 \left\{ \begin{array}{l} 15 - 12 \\ 15 - 10 \\ - \end{array} \right\} 0$ 30 22		1	1	0	4	3	1	54	46	同率 1 ジャンケン勝

◆T200の部 2次上位リーグ戦 ①組

Eコート

2セット

採点制: 勝○=3点 引□=1点 負●=0点

	①組	1	2	3	勝	引	負	採点	得セット	失セット	得点	失点	順位
		ram	横浜モンステラ	必 笑	○	□	●						
1	ram		<div style="text-align: center;">□ E6</div> $1 \left\{ \begin{array}{l} 15 - 8 \\ 11 - 15 \\ - \end{array} \right\} 1$ <p style="text-align: center;">26 23</p>	<div style="text-align: center;">□ E9</div> $1 \left\{ \begin{array}{l} 10 - 15 \\ 16 - 14 \\ - \end{array} \right\} 1$ <p style="text-align: center;">26 29</p>	0	2	0	2	2	2	52	52	2
2	横浜モンステラ	<div style="text-align: center;">□ E6</div> $1 \left\{ \begin{array}{l} 8 - 15 \\ 15 - 11 \\ - \end{array} \right\} 1$ <p style="text-align: center;">23 26</p>		<div style="text-align: center;">● E8</div> $0 \left\{ \begin{array}{l} 9 - 15 \\ 11 - 15 \\ - \end{array} \right\} 2$ <p style="text-align: center;">20 30</p>	0	1	1	1	1	3	43	56	3
3	必 笑	<div style="text-align: center;">□ E9</div> $1 \left\{ \begin{array}{l} 15 - 10 \\ 14 - 16 \\ - \end{array} \right\} 1$ <p style="text-align: center;">29 26</p>	<div style="text-align: center;">○ E8</div> $2 \left\{ \begin{array}{l} 15 - 9 \\ 15 - 11 \\ - \end{array} \right\} 0$ <p style="text-align: center;">30 20</p>		1	1	0	4	3	1	59	46	1

◆T200の部 2次上位リーグ戦 ②組

Fコート

2セット

採点制: 勝○=3点 引□=1点 負●=0点

	②組	4	5	6	勝 ○	引 □	負 ●	採点	得セット	失セット	得点	失点	順位
		南原	ゆいまーる	キレネンコ									
4	南原		<div style="text-align: center;">□ F6</div> $1 \left\{ \begin{array}{cc} 11 & - & 15 \\ 15 & - & 10 \\ & - & \end{array} \right\} 1$ <p style="text-align: center;">26 25</p>	<div style="text-align: center;">□ F9</div> $1 \left\{ \begin{array}{cc} 6 & - & 15 \\ 15 & - & 12 \\ & - & \end{array} \right\} 1$ <p style="text-align: center;">21 27</p>	0	2	0	2	2	2	47	52	3
5	ゆいまーる	<div style="text-align: center;">□ F6</div> $1 \left\{ \begin{array}{cc} 15 & - & 11 \\ 10 & - & 15 \\ & - & \end{array} \right\} 1$ <p style="text-align: center;">25 26</p>		<div style="text-align: center;">□ E7</div> $1 \left\{ \begin{array}{cc} 11 & - & 15 \\ 15 & - & 9 \\ & - & \end{array} \right\} 1$ <p style="text-align: center;">26 24</p>	0	2	0	2	2	2	51	50	2
6	キレネンコ	<div style="text-align: center;">□ F9</div> $1 \left\{ \begin{array}{cc} 15 & - & 6 \\ 12 & - & 15 \\ & - & \end{array} \right\} 1$ <p style="text-align: center;">27 21</p>	<div style="text-align: center;">□ E7</div> $1 \left\{ \begin{array}{cc} 15 & - & 11 \\ 9 & - & 15 \\ & - & \end{array} \right\} 1$ <p style="text-align: center;">24 26</p>		0	2	0	2	2	2	51	47	1

◆T200の部 2次下位リーグ戦 ③組

E・Fコート

2セット

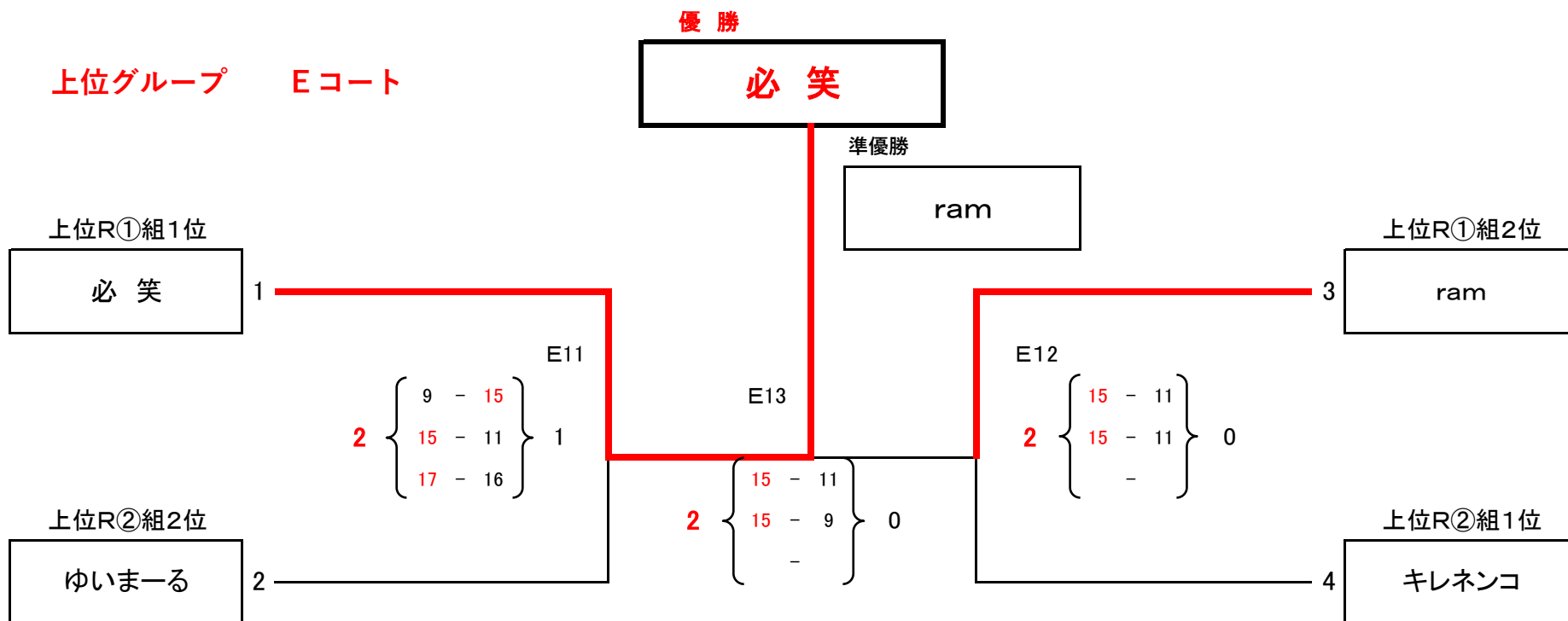
採点制: 勝○=3点 引□=1点 負●=0点

	③組	7	8	9	勝 ○	引 □	負 ●	採点	得セット	失セット	得点	失点	順位
		SMILE	Sparks	BOOKIES									
7	SMILE		○ E7 $2 \left\{ \begin{array}{l} 15 - 10 \\ 15 - 12 \\ - \end{array} \right\} 0$ 30 22	□ E10 $1 \left\{ \begin{array}{l} 14 - 16 \\ 16 - 14 \\ - \end{array} \right\} 1$ 30 30	1	1	0	4	3	1	60	52	1
8	Sparks	● E7 $0 \left\{ \begin{array}{l} 10 - 15 \\ 12 - 15 \\ - \end{array} \right\} 2$ 22 30		● F8 $0 \left\{ \begin{array}{l} 15 - 17 \\ 13 - 15 \\ - \end{array} \right\} 2$ 28 32	0	0	2	0	0	4	50	62	3
9	BOOKIES	□ E10 $1 \left\{ \begin{array}{l} 16 - 14 \\ 14 - 16 \\ - \end{array} \right\} 1$ 30 30	○ F8 $2 \left\{ \begin{array}{l} 17 - 15 \\ 15 - 13 \\ - \end{array} \right\} 0$ 32 28		1	1	0	4	3	1	62	58	2

◆T200の部 決勝トーナメント戦

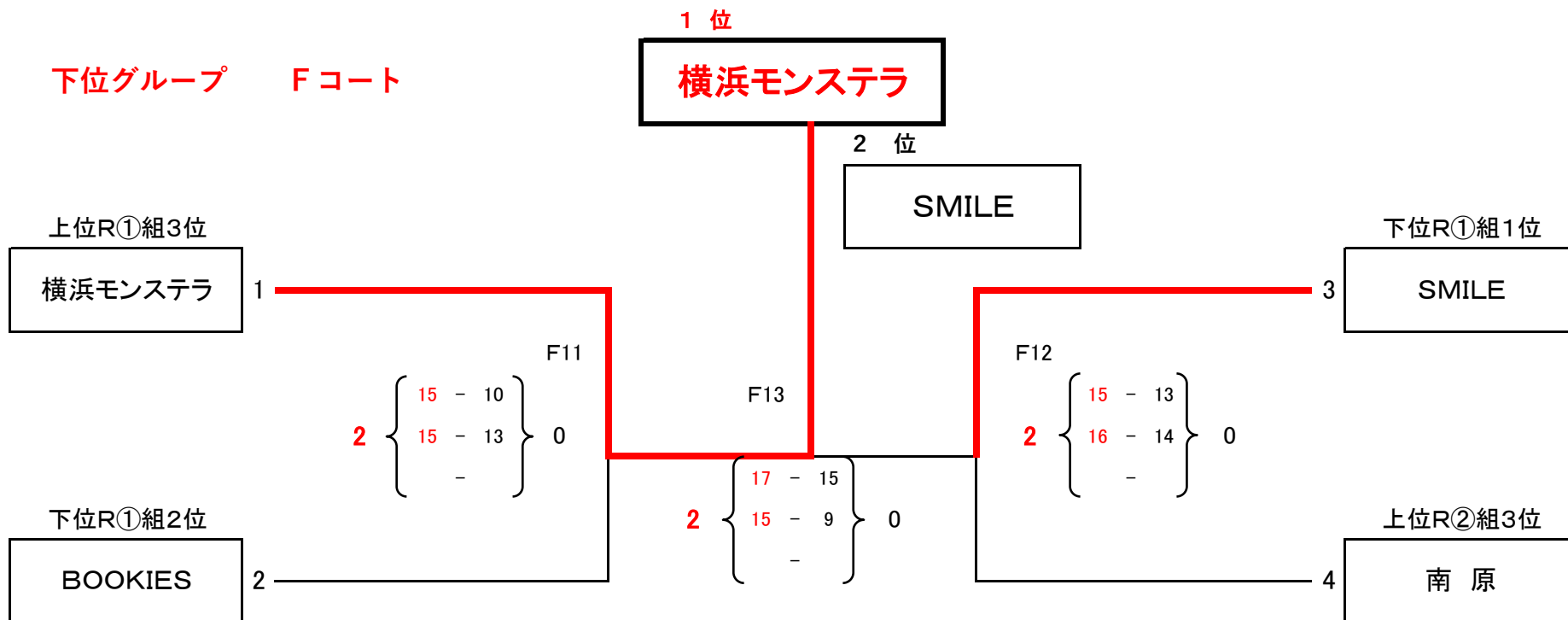
3セット目 8 : 8

審判 : 試合をしていない2チーム合同



◆T200の部 決勝トーナメント戦

3セット目 8 : 8



◆T230の部 決勝リーグ2回戦総当たり戦 7組

I コート 3セット0:0

採点性: 勝○=2点 負、失格●=1点 棄権、没収×=0点

	7組	1	2	3	勝	負・失	棄・没	採点	得セット	失セット	得点	失点	順位
		あつぎクラブ	ピーチファイターズ	ASSA									
1	あつぎクラブ		○ ① 2 { 15 - 11 } 1 12 - 15 15 - 9 42 35	○ ③ 2 { 15 - 9 } 0 15 - 8 - 30 17	4	0	0	8	8	2	144	104	1
			○ ④ 2 { 15 - 8 } 1 10 - 15 15 - 8 40 31	○ ⑥ 2 { 17 - 15 } 0 15 - 6 - 32 21									
2	ピーチファイターズ	● ① 1 { 11 - 15 } 2 15 - 12 9 - 15 35 42		○ ② 2 { 15 - 5 } 1 13 - 15 15 - 8 43 28	2	2	0	6	6	5	139	124	2
		● ④ 1 { 8 - 15 } 2 15 - 10 8 - 15 31 40		○ ⑤ 2 { 15 - 7 } 0 15 - 7 - 30 14									
3	ASSA	● ③ 0 { 9 - 15 } 2 8 - 15 - 17 30	● ② 1 { 5 - 15 } 2 15 - 13 8 - 15 28 43		0	4	0	4	1	8	80	135	3
		● ⑥ 0 { 15 - 17 } 2 6 - 15 - 21 32	● ⑤ 0 { 7 - 15 } 2 7 - 15 - 14 30										



◆レディースの部 順位決定リーグ戦 8組

Gコート 3セット 8-8

採点P: 勝○=2点 負・失格●=1点 棄権、没収×=0点

	8組	1	2	3	4	5	勝	負・失	棄・没	採点	得セット	失セット	得点	失点	順位
		ドリーミング	SPW	P&V	バレBoo~	monmon									
1	ドリーミング		● ① 0 $\left\{ \begin{array}{l} 15 - 17 \\ 10 - 15 \\ - \end{array} \right\}$ 2 25 32	○ ⑥ 2 $\left\{ \begin{array}{l} 15 - 12 \\ 15 - 9 \\ - \end{array} \right\}$ 0 30 21	○ ⑧ 2 $\left\{ \begin{array}{l} 15 - 7 \\ 15 - 6 \\ - \end{array} \right\}$ 0 30 13	● ③ 0 $\left\{ \begin{array}{l} 14 - 16 \\ 10 - 15 \\ - \end{array} \right\}$ 2 24 31	2			6	4	4	109	97	3
2	SPW	○ ① 2 $\left\{ \begin{array}{l} 17 - 15 \\ 15 - 10 \\ - \end{array} \right\}$ 0 32 25		○ ④ 2 $\left\{ \begin{array}{l} 15 - 13 \\ 15 - 5 \\ - \end{array} \right\}$ 0 30 18	○ ⑩ 2 $\left\{ \begin{array}{l} 15 - 3 \\ 15 - 4 \\ - \end{array} \right\}$ 0 30 7	○ ⑦ 2 $\left\{ \begin{array}{l} 14 - 16 \\ 16 - 14 \\ 15 - 13 \end{array} \right\}$ 1 45 43	4			8	8	1	137	93	1
3	P&V	● ⑥ 0 $\left\{ \begin{array}{l} 12 - 15 \\ 9 - 15 \\ - \end{array} \right\}$ 2 21 30	● ④ 0 $\left\{ \begin{array}{l} 13 - 15 \\ 5 - 15 \\ - \end{array} \right\}$ 2 18 30		○ ② 2 $\left\{ \begin{array}{l} 15 - 12 \\ 15 - 9 \\ - \end{array} \right\}$ 0 30 21	● ⑨ 0 $\left\{ \begin{array}{l} 10 - 15 \\ 10 - 15 \\ - \end{array} \right\}$ 2 20 30	1			5	2	6	89	111	4
4	バレBoo~	● ⑧ 0 $\left\{ \begin{array}{l} 7 - 15 \\ 6 - 15 \\ - \end{array} \right\}$ 2 13 30	● ⑩ 0 $\left\{ \begin{array}{l} 3 - 15 \\ 4 - 15 \\ - \end{array} \right\}$ 2 7 30	● ② 0 $\left\{ \begin{array}{l} 12 - 15 \\ 9 - 15 \\ - \end{array} \right\}$ 2 21 30		● ⑤ 0 $\left\{ \begin{array}{l} 5 - 15 \\ 5 - 15 \\ - \end{array} \right\}$ 2 10 30	0			4	0	8	51	120	5
5	monmon	○ ③ 2 $\left\{ \begin{array}{l} 16 - 14 \\ 15 - 10 \\ - \end{array} \right\}$ 0 31 24	● ⑦ 1 $\left\{ \begin{array}{l} 16 - 14 \\ 14 - 16 \\ 13 - 15 \end{array} \right\}$ 2 43 45	○ ⑨ 2 $\left\{ \begin{array}{l} 15 - 10 \\ 15 - 10 \\ - \end{array} \right\}$ 0 30 20	○ ⑤ 2 $\left\{ \begin{array}{l} 15 - 5 \\ 15 - 5 \\ - \end{array} \right\}$ 0 30 10		3			7	7	2	134	99	2