

ねんりんピックかながわ2022リハーサル大会

組み合わせ表

【フリーの部】		【T160の部】		【T180の部】	
1 ブ ロ ッ ク (A)	Spazio	4 ブ ロ ッ ク (D)	TYS	5 ブ ロ ッ ク (D)	横浜モンステラ
	albatross (アルバトロス)		BOOKIES		湘南ベイビーマスターズ
	e-jan		Smile		J-STORM (ジェイストーム)
	サザンフォレスト		6 ブ ロ ッ ク (E)	KAWASEMI	
2 ブ ロ ッ ク (B)	BOOST UP				ポテトクラブ
	SWING				Sparky
	Bonds			7 ブ ロ ッ ク (E)	飛湘
	るんるん				プラウド
3 ブ ロ ッ ク (C)	Fine				Papico
	ANGE				
	Smile				
【T220の部】		【ねんりんの部】		【レディースの部】	
8 ブ ロ ッ ク (F)	BOOKIES	9 ブ ロ ッ ク (G)	湘南の波	1 1 ブ ロ ッ ク (H)	JUST DO IT
	はくたか		とどろき		横浜モンステラ
	あつぎクラブ		旭おはな		P&V
	横浜モンステラ	1 0 ブ ロ ッ ク (G)	YAMATO	アディレゴ	
	スマイル		湘南の風	1 2 ブ ロ ッ ク (H)	SPW
			ピーチファイターズ		CeLL (セル)
					monmon
					Smile

ねんりんピックかながわ2022リハーサル大会 結果

2021年12月19日(日)

県立スポーツセンター ①

	フリー	T180	ねんりん	レディース			T160	T220
1位G 優勝	Fine	KAWASEMI	ピーチファイターズ	JUST DO IT		優勝	Smile	あつぎクラブ
準優勝	Smile	Papico	旭おはな	SPW		準優勝	BOOKIES	スマイル
2位G 1位	Spazio	湘南ベイビーマスターズ	とどろき	monmon		3位	TYS	はくたか
2位	BOOST UP	飛 湘	湘南の風	P & V		3位		BOOKIES
3位G 1位	サザンフォレスト	試合打ち切り	YAMATO	CeLL				
4位G 1位	SWING			試合打ち切り				

◆ フリーの部 予選リーグ戦 1ブロック

Aコート 3セット

採点性: 勝○=2点 負・失=1点 棄・没×=0点

No.	No.	1	2	3	4	勝 ○	負 ●	棄 ×	採 点	得 セ ット	失 セ ット	得 点	失 点	順 位
	1 ブロック	Spazio	albatross(アルバトロス)	e-jan	サザンフォレスト									
1	Spazio		○ ① 2 { 15 - 5 / 15 - 3 } 0 30 8		○ ③ 2 { 15 - 10 / 16 - 14 } 0 31 24	2	0	0	4	4	0	61	32	1
2	albatross(アルバトロス)	● ① 0 { 5 - 15 / 3 - 15 } 2 8 30		● ④ 0 { 3 - 15 / 3 - 15 } 2 6 30		0	2	0	2	0	4	14	60	4
3	e-jan		○ ④ 2 { 15 - 3 / 15 - 3 } 0 30 6		● ② 0 { 7 - 15 / 12 - 15 } 2 19 30	1	1	0	3	2	2	49	36	2
4	サザンフォレスト	● ③ 0 { 10 - 15 / 14 - 16 } 2 24 31		○ ② 2 { 15 - 7 / 15 - 12 } 0 30 19		1	1	0	3	2	2	54	50	3

◆ フリーの部 予選リーグ戦 2ブロック

Bコート 3セット

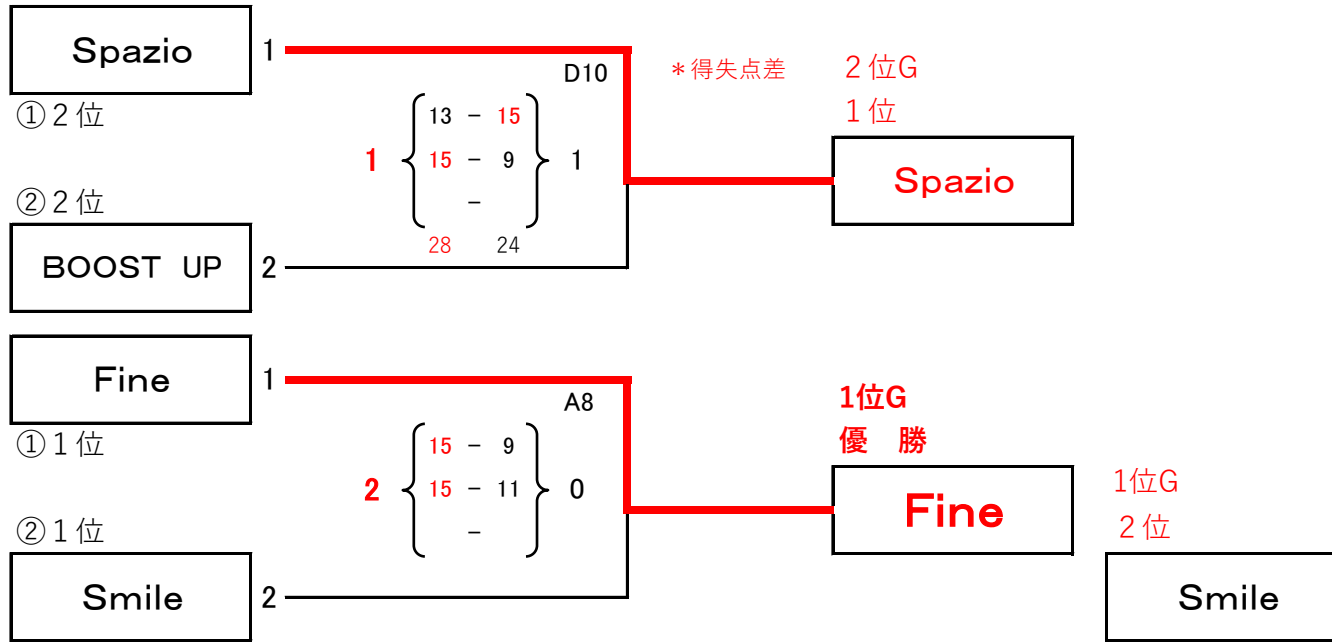
採点性: 勝○=2点 負・失=1点 棄・没×=0点

No.	No.	5	6	7	8	勝 ○	負 ●	棄 ×	採 点	得 セ ット	失 セ ット	得 点	失 点	順 位
	2ブロック	BOOST UP	SWING	Bonds	るんるん									
5	BOOST UP		○ ① 2 $\left\{ \begin{array}{l} 15 - 12 \\ 15 - 13 \\ - \end{array} \right\}$ 0 30 25		○ ③ 2 $\left\{ \begin{array}{l} 17 - 16 \\ 15 - 12 \\ - \end{array} \right\}$ 0 32 28	2	0	0	4	4	0	62	53	1
6	SWING	● ① 0 $\left\{ \begin{array}{l} 12 - 15 \\ 13 - 15 \\ - \end{array} \right\}$ 2 25 30		● ④ 1 $\left\{ \begin{array}{l} 15 - 12 \\ 7 - 15 \\ 10 - 15 \end{array} \right\}$ 2 32 42		0	2	0	2	1	4	57	72	4
7	Bonds		○ ④ 2 $\left\{ \begin{array}{l} 12 - 15 \\ 15 - 7 \\ 15 - 10 \end{array} \right\}$ 1 42 32		● ② 0 $\left\{ \begin{array}{l} 12 - 15 \\ 11 - 15 \\ - \end{array} \right\}$ 2 23 30	1	1	0	3	2	3	65	62	3
8	るんるん	● ③ 0 $\left\{ \begin{array}{l} 16 - 17 \\ 12 - 15 \\ - \end{array} \right\}$ 2 28 32		○ ② 2 $\left\{ \begin{array}{l} 15 - 12 \\ 15 - 11 \\ - \end{array} \right\}$ 0 30 23		1	1	0	3	2	2	58	55	2
							####	####					1.17	
							0.00	0.25					0.79	
							1.00	0.67					1.05	
							1.00	1.00					1.05	

◆ フリーの部 決勝戦 ①・②ブロック1位・2位

3セット

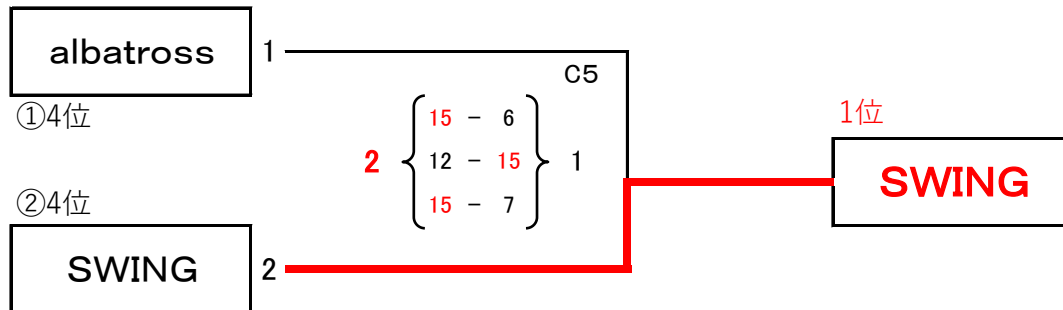
A・Dコート



◆ フリーの部 決勝戦 4位G

3セット

Cコート



◆ フリーの部 予選リーグ戦 3ブロック

Cコート

3セット

採点制: 勝○=2点 負・失●=1点 棄・没×=0点

3ブロック	9		10		11		勝 ○	負 ●	棄 ×	採点	得セット	失セット	得点	失点	順位
	Fine		ANGE		Smile										
9	Fine		○ ① 2 { 15 - 7 } 15 - 11 } 0 30 18		○ ② 2 { 15 - 11 } 15 - 12 } 0 30 23		2	0	0	4	4	0	60	41	1
10	ANGE	● ① 0 { 7 - 15 } 11 - 15 } 2 18 30		● ③ 0 { 5 - 15 } 8 - 15 } 2 13 30		0	2	0	2	0	4	31	60	3	
11	Smile	● ② 0 { 11 - 15 } 12 - 15 } 2 23 30	○ ③ 2 { 15 - 5 } 15 - 8 } 0 30 13			1	1	0	3	2	2	53	43	2	

◆ フリーの部 2次予選1・2位G ①

Aコート

3セット

採点制: 勝○=2点 負・失●=1点 棄・没×=0点

1・2位①G	1		2		3		勝 ○	負 ●	棄 ×	採点	得セット	失セット	得点	失点	順位
	Spazio		るんるん		Fine										
1	Spazio		○ ⑤ 2 { 15 - 10 } 15 - 9 } 0 30 19		● ⑥ 1 { 15 - 11 } 12 - 15 } 2 12 - 15 } 39 41		1	1	0	3	3	2	69	60	2
2	るんるん	● ⑤ 0 { 10 - 15 } 9 - 15 } 2 19 30		● ⑦ 0 { 11 - 15 } 7 - 15 } 2 18 30		0	2	0	2	0	4	37	60	3	
3	Fine	○ ⑥ 2 { 11 - 15 } 15 - 12 } 1 15 - 12 } 41 39	○ ⑦ 2 { 15 - 11 } 15 - 7 } 0 30 18			2	0	0	4	4	1	71	57	1	

◆ フリーの部 2次予選1・2位G ②

Bコート

3セット

採点制: 勝○=2点 負・失●=1点 棄・没×=0点

1・2位②G		4	5	6	勝 ○	負 ●	棄 ×	採点	得セット	失セット	得点	失点	順位
		e-jan	BOOST UP	Smile									
4	e-jan		● ⑤ 0 { 11 - 15 } 2 9 - 15 20 30	● ⑥ 0 { 9 - 15 } 2 9 - 15 18 30	0	2	0	2	0	4	38	60	3
5	BOOST UP	○ ⑤ 2 { 15 - 11 } 0 15 - 9 30 20		● ⑦ 0 { 13 - 15 } 2 12 - 15 25 30	1	1	0	3	2	2	55	50	2
6	Smile	○ ⑥ 2 { 15 - 9 } 0 15 - 9 30 18	○ ⑦ 2 { 15 - 13 } 0 15 - 12 30 25		2	0	0	4	4	0	60	43	1
					#####					#####		1.40	

◆ フリーの部 3位G決勝戦

Cコート

3セット

採点制: 勝○=2点 負・失●=1点 棄・没×=0点

3位G		7	8	9	勝 ○	負 ●	棄 ×	採点	得セット	失セット	得点	失点	順位
		サザンフォレスト	Bonds	ANGE									
7	サザンフォレスト		○ ④ 2 { 15 - 13 } 1 16 - 17 15 - 13 46 43	○ ⑥ 2 { 15 - 8 } 0 15 - 11 30 19	2	0	0	4	4	1	76	62	1
8	Bonds	● ④ 1 { 13 - 15 } 2 17 - 16 13 - 15 43 46		○ ⑦ { - } 0 0	0	1	0	1	1	2	43	46	2
9	ANGE	● ⑥ 0 { 8 - 15 } 2 11 - 15 19 30	○ ⑦ { - } 0 0	⑦の試合は時間切れの為打ち切り	0	1	0	1	0	2	19	30	3
					0.00					0.00		0.63	

◆ T160の部 予選リーグ戦 4ブロック

Dコート

3セット

採点制: 勝○=2点 負・失●=1点 棄・没×=0点

4ブロック		1	2	3	勝 ○	負 ●	棄 ×	採点	得セット	失セット	得点	失点	順位
		TYS	BOOKIES	Smile									
1	TYS		● ① 1 { 9 - 15 } 2 15 - 8 11 - 15 35 38	● ③ 0 { 6 - 15 } 2 12 - 15 - 18 30	0	2	0	2	1	4	53	68	3
2	BOOKIES	○ ① 2 { 15 - 9 } 1 8 - 15 15 - 11 38 35		○ ⑤ 2 { 13 - 15 } 1 17 - 15 15 - 13 45 43	2	0	0	4	4	2	83	78	1
3	Smile	○ ③ 2 { 15 - 6 } 0 15 - 12 - 30 18	● ⑤ 1 { 15 - 13 } 2 15 - 17 13 - 15 43 45		1	1	0	3	3	2	73	63	2

◆ T160の部 決勝リーグ戦 4ブロック

Dコート

3セット

採点制: 勝○=2点 負・失●=1点 棄・没×=0点

4ブロック		1	2	3	勝 ○	負 ●	棄 ×	採点	得セット	失セット	得点	失点	順位
		TYS	BOOKIES	Smile									
1	TYS		● ⑦ 0 { 10 - 15 } 2 6 - 15 - 16 30	● ⑧ 0 { 12 - 15 } 2 7 - 15 - 19 30	0	2	0	2	0	4	35	60	3
2	BOOKIES	○ ⑦ 2 { 15 - 10 } 0 15 - 6 - 30 16		● ⑨ 0 { 7 - 15 } 2 9 - 15 - 16 30	1	1	0	3	2	2	46	46	2
3	Smile	○ ⑧ 2 { 15 - 12 } 0 15 - 7 - 30 19	○ ⑨ 2 { 15 - 7 } 0 15 - 9 - 30 16		2	0	0	4	4	0	60	35	1

◆ T180の部 予選リーグ戦 5ブロック

Dコート

3セット

採点制: 勝○=2点 負・失●=1点 棄・没×=0点

5ブロック	1		2		3		勝 ○	負 ●	棄 ×	採点	得セット	失セット	得点	失点	順位					
	横浜モンステラ		湘南ベイビーマスターズ		J-STORM(ジェイストーム)															
1 横浜モンステラ	/		○ ②		○ ④		2	0	0	4	4	0	60	34	1					
			2	$\left\{ \begin{array}{l} 15 - 11 \\ 15 - 11 \\ - - \end{array} \right\}$	0	2										$\left\{ \begin{array}{l} 15 - 6 \\ 15 - 6 \\ - - \end{array} \right\}$	0	#####	#####	1.76
				30	22											30	12			
2 湘南ベイビーマスターズ	● ②		/		○ ⑥		1	1	0	3	2	2	52	53	2					
	0	$\left\{ \begin{array}{l} 11 - 15 \\ 11 - 15 \\ - - \end{array} \right\}$			2	2										$\left\{ \begin{array}{l} 15 - 10 \\ 15 - 13 \\ - - \end{array} \right\}$	0	1.00	1.00	0.98
		22			30											30	23			
3 J-STORM(ジェイストーム)	● ④		● ⑥	/			0	2	0	2	0	4	35	60	3					
	0	$\left\{ \begin{array}{l} 6 - 15 \\ 6 - 15 \\ - - \end{array} \right\}$	2			0										$\left\{ \begin{array}{l} 10 - 15 \\ 13 - 15 \\ - - \end{array} \right\}$	2	0.00	0.00	0.58
		12	30													23	30			

◆ T180の部 予選リーグ戦 6ブロック

Eコート

3セット

採点制: 勝○=2点 負・失●=1点 棄・没×=0点

6ブロック	4		5		6		勝 ○	負 ●	棄 ×	採点	得セット	失セット	得点	失点	順位					
	KAWASEMI		ポテトクラブ		Sparky															
4 KAWASEMI	/		○ ①		○ ③		2	0	0	4	4	0	60	29	1					
			2	$\left\{ \begin{array}{l} 15 - 10 \\ 15 - 5 \\ - - \end{array} \right\}$	0	2										$\left\{ \begin{array}{l} 15 - 3 \\ 15 - 11 \\ - - \end{array} \right\}$	0	#####	#####	2.07
				30	15											30	14			
5 ポテトクラブ	● ①		/		● ⑤		0	2	0	2	0	4	41	60	3					
	0	$\left\{ \begin{array}{l} 10 - 15 \\ 5 - 15 \\ - - \end{array} \right\}$			2	0										$\left\{ \begin{array}{l} 13 - 15 \\ 13 - 15 \\ - - \end{array} \right\}$	2	0.00	0.00	0.68
		15			30											26	30			
6 Sparky	● ③		○ ⑤	/			1	1	0	3	2	2	44	56	2					
	0	$\left\{ \begin{array}{l} 3 - 15 \\ 11 - 15 \\ - - \end{array} \right\}$	2			2										$\left\{ \begin{array}{l} 15 - 13 \\ 15 - 13 \\ - - \end{array} \right\}$	0	1.00	1.00	0.79
		14	30													30	26			

◆ T180の部 予選リーグ戦 7ブロック

Eコート

3セット

採点制: 勝○=2点 負・失●=1点 棄・没×=0点

7ブロック	7		8		9		勝 ○	負 ●	棄 ×	採点	得セット	失セット	得点	失点	順位
	飛 湘		プラウド		Papico										
7	飛 湘		○ ② 2 { 15 - 13 } 0 15 - 9 } 30 22		● ④ 0 { 6 - 15 } 2 7 - 15 } 13 30		1	1	0	3	2	2	43	52	2
8	プラウド	● ② 0 { 13 - 15 } 2 9 - 15 } 22 30		● ⑥ 0 { 7 - 15 } 2 8 - 15 } 15 30		0	2	0	2	0	0	4	37	60	3
9	Papico	○ ④ 2 { 15 - 6 } 0 15 - 7 } 30 13	○ ⑥ 2 { 15 - 7 } 0 15 - 8 } 30 15			2	0	0	4	4	0	60	28	1	

◆ T180の部 決勝リーグ戦 1位G

Eコート

3セット

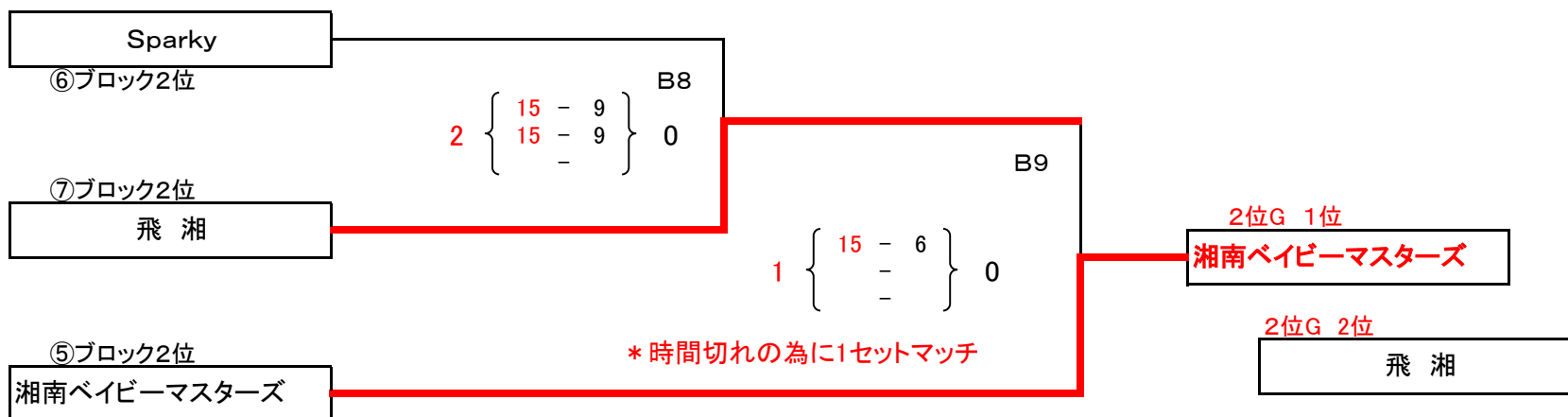
採点制: 勝○=2点 負・失●=1点 棄・没×=0点

1位G	1		2		2		勝 ○	負 ●	棄 ×	採点	得セット	失セット	得点	失点	順位
	横浜モンスター		KAWASEMI		Papico										
1	横浜モンスター		● ⑦ 0 { 9 - 15 } 2 10 - 15 } 19 30		● ⑧ 1 { 12 - 15 } 2 15 - 13 } 13 - 15 } 40 43		0	2	0	2	1	4	59	73	3
2	KAWASEMI	○ ⑦ 2 { 15 - 9 } 0 15 - 10 } 30 19		○ ⑨ 2 { 15 - 9 } 0 15 - 12 } 30 21		2	0	0	4	4	0	60	40	1	
3	Papico	○ ⑧ 2 { 15 - 12 } 1 13 - 15 } 15 - 13 } 43 40	● ⑨ 0 { 9 - 15 } 2 12 - 15 } 21 30			1	1	0	3	2	3	64	70	2	

◆ T180の部 決勝トーナメント戦 **2位G**

Bコート

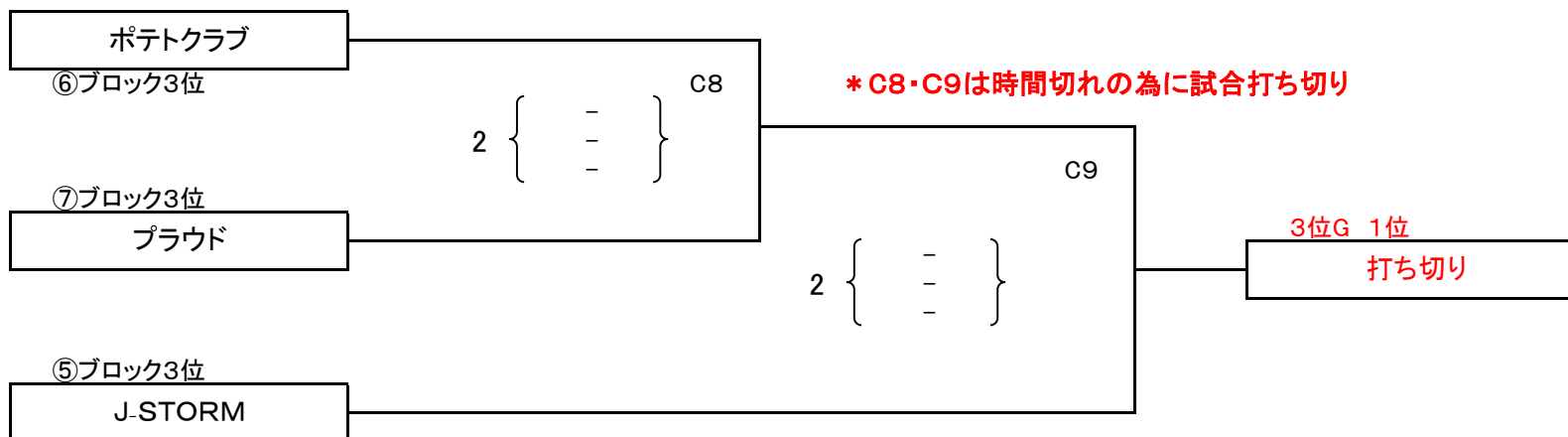
3セット



◆ T180の部 決勝トーナメント戦 **3位G**

Cコート

3セット



◆ T220の部 予選リーグ戦 8ブロック

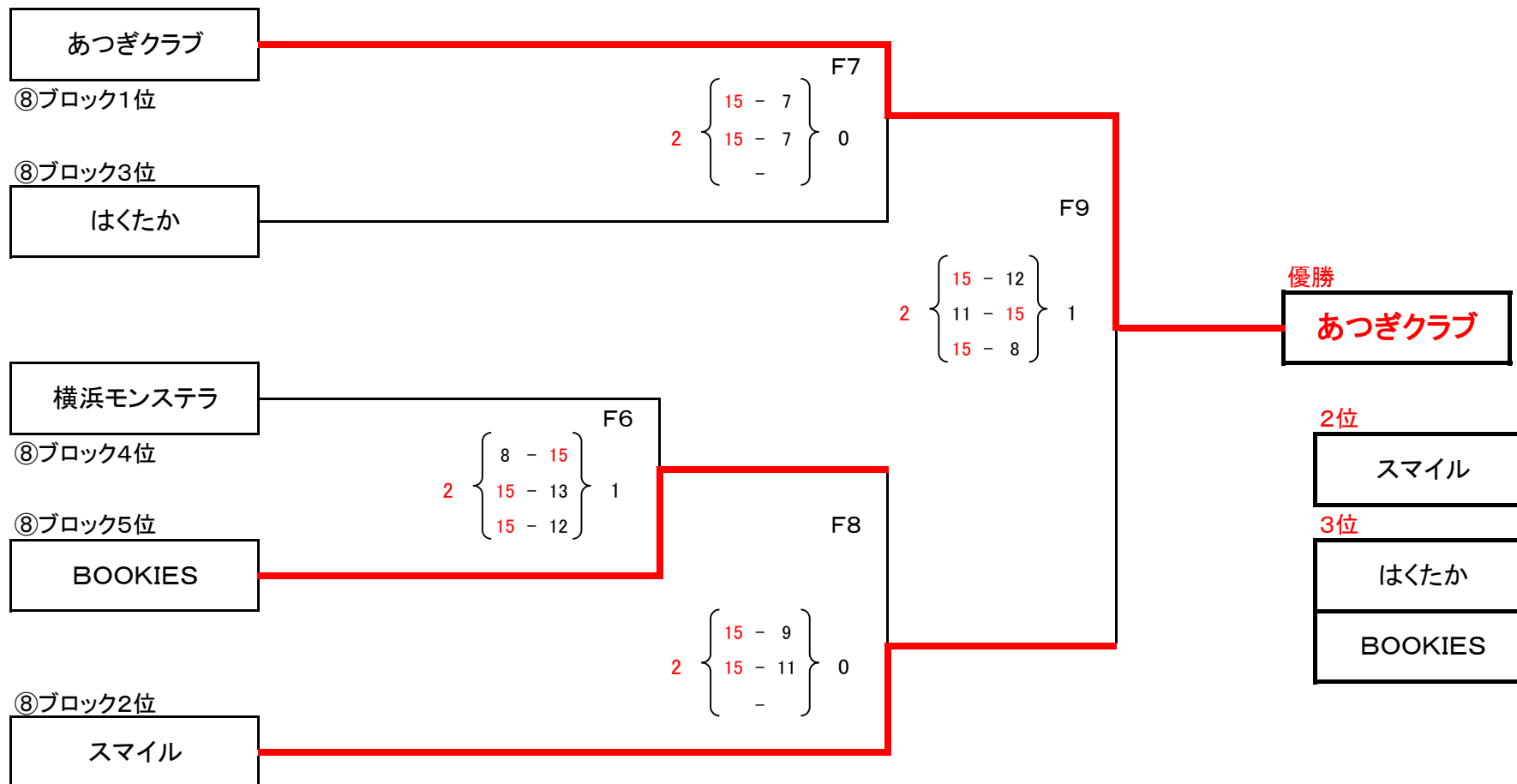
Fコート 3セット

採点P: 勝○=2点 負・失●=1点 棄・没×=0点

		1	2	3	4	5	勝 ○	負 ●	棄 ×	採 点	得 セ ット	失 セ ット	得 点	失 点	順 位
8ブロック		BOOKIES	はくたか	あつぎクラブ	横浜モンステラ	スマイル									
1	BOOKIES		● ① 0 $\left\{ \begin{array}{l} 9 - 15 \\ 6 - 15 \\ - \end{array} \right\}$ 2 15 30			● ③ 1 $\left\{ \begin{array}{l} 6 - 15 \\ 17 - 15 \\ 3 - 15 \end{array} \right\}$ 2 26 45	0	2	0	2	1	4	41	75	5
2	はくたか	○ ① 2 $\left\{ \begin{array}{l} 15 - 9 \\ 15 - 6 \\ - \end{array} \right\}$ 0 30 15		● ④ 1 $\left\{ \begin{array}{l} 15 - 13 \\ 11 - 15 \\ 8 - 15 \end{array} \right\}$ 2 34 43			1	1	0	3	3	2	64	58	3
3	あつぎクラブ		○ ④ 2 $\left\{ \begin{array}{l} 13 - 15 \\ 15 - 11 \\ 15 - 8 \end{array} \right\}$ 1 43 34		○ ② 2 $\left\{ \begin{array}{l} 15 - 6 \\ 15 - 11 \\ - \end{array} \right\}$ 0 30 17		2	0	0	4	4	1	73	51	1
4	横浜モンステラ			● ② 0 $\left\{ \begin{array}{l} 6 - 15 \\ 11 - 15 \\ - \end{array} \right\}$ 2 17 30		● ⑤ 1 $\left\{ \begin{array}{l} 10 - 15 \\ 15 - 13 \\ 10 - 15 \end{array} \right\}$ 2 35 43	0	2	0	2	1	4	52	73	4
5	スマイル	○ ③ 2 $\left\{ \begin{array}{l} 15 - 6 \\ 15 - 17 \\ 15 - 3 \end{array} \right\}$ 1 45 26			○ ⑤ 2 $\left\{ \begin{array}{l} 15 - 10 \\ 13 - 15 \\ 15 - 10 \end{array} \right\}$ 1 43 35		2	0	0	4	4	2	88	61	2

◆ T220の部 決勝トーナメント戦 8ブロック

Fコート



◆ ねんりんの部 予選リーグ戦 9ブロック

Gコート

3セット

採点制: 勝○=2点 負・失●=1点 棄・没×=0点

9ブロック	1		2		3		勝 ○	負 ●	棄 ×	採点	得セット	失セット	得点	失点	順位
	湘南の波		とどろき		旭おはな										
1	湘南の波		● ① 0 { 12 - 15 / 12 - 15 } 2 24 30		● ③ 0 { 7 - 15 / 15 - 17 } 2 22 32		0	2	0	2	0	4	46	62	3
2	とどろき	○ ① 2 { 15 - 12 / 15 - 12 } 0 30 24		● ⑤ 0 { 13 - 15 / 11 - 15 } 2 24 30			1	1	0	3	2	2	54	54	2
3	旭おはな	○ ③ 2 { 15 - 7 / 17 - 15 } 0 32 22	○ ⑤ 2 { 15 - 13 / 15 - 11 } 0 30 24				2	0	0	4	4	0	62	46	1

◆ ねんりんの部 予選リーグ戦 10ブロック

Gコート

3セット

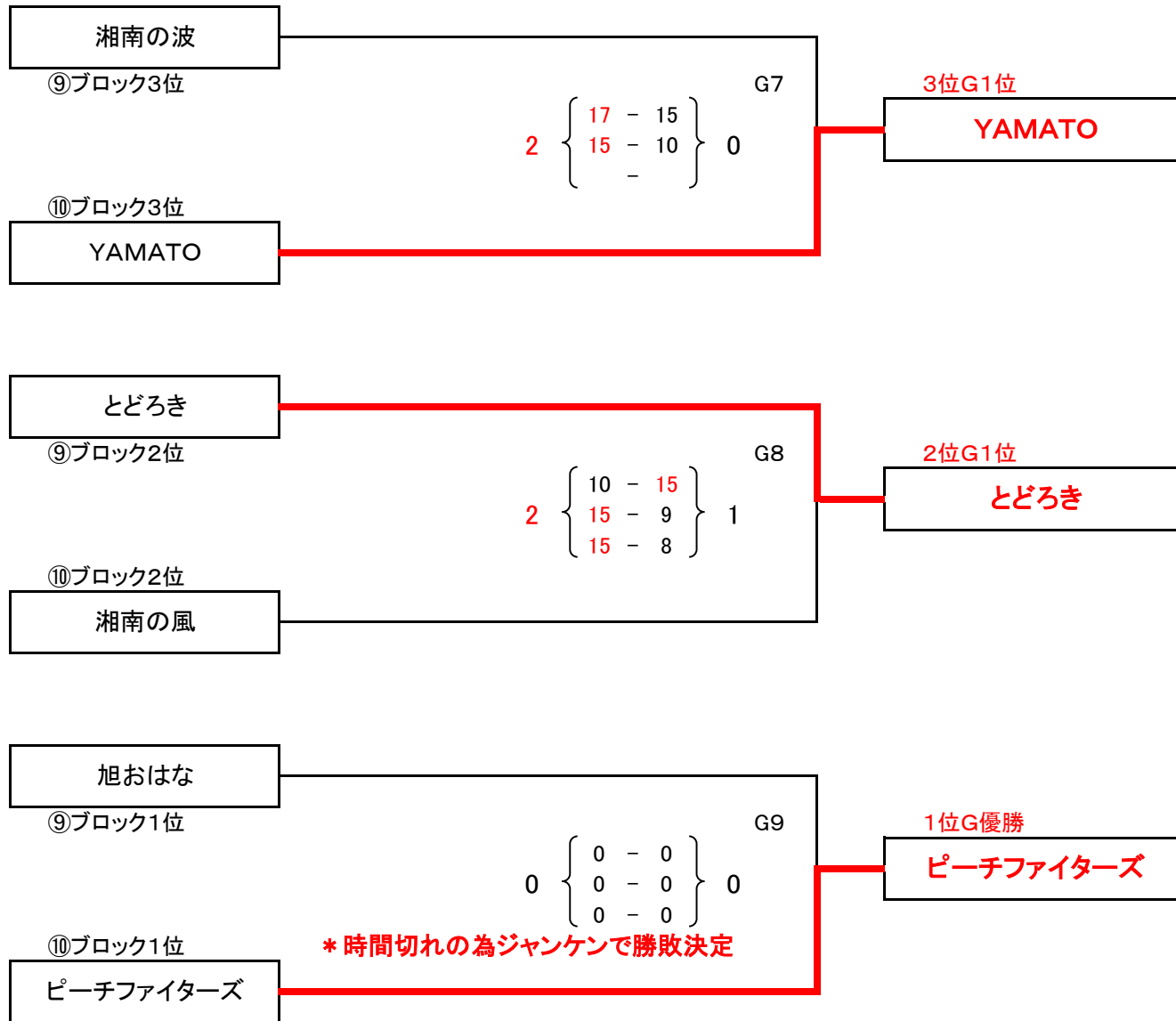
採点制: 勝○=2点 負・失●=1点 棄・没×=0点

10ブロック	4		5		6		勝 ○	負 ●	棄 ×	採点	得セット	失セット	得点	失点	順位
	YAMATO		湘南乃風		ピーチファイターズ										
4	YAMATO		● ② 1 { 7 - 15 / 15 - 10 } 2 34 40		● ④ 0 { 14 - 16 / 14 - 16 } 2 28 32		0	2	0	2	1	4	62	72	3
5	湘南乃風	○ ② 2 { 15 - 7 / 10 - 15 } 1 40 34		● ⑥ 1 { 15 - 10 / 10 - 15 } 2 6 - 15 / 31 40			1	1	0	3	3	3	71	74	2
6	ピーチファイターズ	○ ④ 2 { 16 - 14 / 16 - 14 } 0 32 28	○ ⑥ 2 { 10 - 15 / 15 - 10 } 1 40 31				2	0	0	4	4	1	72	59	1

◆ ねんりんの部 各ブロック順位G決勝戦

Gコート

3セット



◆ レディースの部 予選リーグ戦 11ブロック

Hコート 2セット

採点性: 勝○=3点 引き□=1点 負●=0点

No.	No.	1	2	3	4	勝 ○	引 □	負 ●	採 点	得 セ ット	失 セ ット	得 点	失 点	順 位
	11ブロック	JUST DO IT	横浜モンステラ	P&V	アディレゴ									
1	JUST DO IT		○ ① 2 $\left\{ \begin{array}{l} 15 - 8 \\ 15 - 13 \\ - \end{array} \right\}$ 0 30 21		○ ⑤ 2 $\left\{ \begin{array}{l} 15 - 2 \\ 15 - 8 \\ - \end{array} \right\}$ 0 30 10	2	0	0	6	4	0	60	31	1
2	横浜モンステラ	● ① 0 $\left\{ \begin{array}{l} 8 - 15 \\ 13 - 15 \\ - \end{array} \right\}$ 2 21 30		● ⑦ 0 $\left\{ \begin{array}{l} 10 - 15 \\ 8 - 15 \\ - \end{array} \right\}$ 2 18 30		0	0	2	0	0	4	39	60	3
3	P&V		○ ⑦ 2 $\left\{ \begin{array}{l} 15 - 10 \\ 15 - 8 \\ - \end{array} \right\}$ 0 30 18		○ ③ 2 $\left\{ \begin{array}{l} 15 - 5 \\ 15 - 13 \\ - \end{array} \right\}$ 0 30 18	2	0	0	6	4	0	60	36	2
4	アディレゴ	● ⑤ 0 $\left\{ \begin{array}{l} 2 - 15 \\ 8 - 15 \\ - \end{array} \right\}$ 2 10 30		● ③ 0 $\left\{ \begin{array}{l} 5 - 15 \\ 13 - 15 \\ - \end{array} \right\}$ 2 18 30		0	0	2	0	0	4	28	60	4

◆ レディースの部 予選リーグ戦 12ブロック

Hコート 2セット

採点性: 勝○=3点 引き□=1点 負●=0点

No.	No.	5	6	7	8	勝 ○	引 □	負 ●	採 点	得 セ ット	失 セ ット	得 点	失 点	順 位
	12ブロック	SPW	CeLL	mon mon	Smaile									
5	SPW		○ ② 2 { 16 - 14 15 - 10 } 0 31 24		○ ⑥ 2 { 15 - 4 15 - 5 } 0 30 9	2	0	0	6	4	0	61	33	1
6	CeLL	● ② 0 { 14 - 16 10 - 15 } 2 24 31		● ⑧ 0 { 13 - 15 11 - 15 } 2 24 30		0	0	2	0	0	4	48	61	3
7	monmon		○ ⑧ 2 { 15 - 13 15 - 11 } 0 30 24		○ ④ 2 { 15 - 4 15 - 7 } 0 30 11	2	0	0	6	4	0	60	35	2
8	Smaile	● ⑥ 0 { 4 - 15 5 - 15 } 2 9 30		● ④ 0 { 4 - 15 7 - 15 } 2 11 30		0	0	2	0	0	4	20	60	4

◆ レディースの部 各ブロック順位G決勝戦

2セット

Hコート

