

令和3年度 全国大会(シルバー・レディース・スポレク・フリー)県予選会 兼 第3回交流練習会 結果

2021年06月27日(日)

予選種目					予選外種目					
	シルバー	レディース	スポレク	フリー		フリー		T180		T160
推薦 1位	あつぎクラブ	シャインマミーズ	南原	Smile	上位G 優勝	ポケモン	上位G 優勝	F4F	優勝	FUNNY
2位	ピーチファイターズ	SPW	ram		準優勝	35(サンゴ)	準優勝	横浜モンステラ	準優勝	BOOKIES
3位	旭おはな T240	mon mon	横浜モンステラ		中位G 1位	Smile	3位	湘南ベイビー マスターズ	3位	T-MAX
					2位	HSJ	下位G 1位	BOOKIES		
					下位G 1位	Bonds	2位	スマイルプチ		

全国大会推薦チーム レディース 1チーム ・ スポレク 1チーム ・ シルバー 1チーム ・ フリー 1チーム

- * 「全国ソフトバレー・スポレクフェスティバル」に推薦 (千葉県船橋市) 9月24日(金)～9月26日(日)
- * 「全国ソフトバレー・レディースフェスティバル」に推薦 (佐賀県佐賀市) 10月22日(金)～10月24日(日)
- * 「全国ソフトバレー・フリーフェスティバル」に推薦 (熊本県八代市) 11月13日(土)～11月14日(日)
- * 「全国ソフトバレー・シルバークフェスティバル」に推薦 (奈良県桜井市) 11月26日(金)～11月28日(日)

◆ シルバーの部 決勝リーグ戦 1組

Aコート 0-0

採点P: 勝=2点 負・失格=1点 棄権、没収=0点

No.	No.	1	2	3	4	勝	負・失	棄・没	採点	得セット	失セット	得点	失点	順位
	1組	ピーチファイターズ	笑楽倶楽部	あつぎクラブ	旭おはな T240									
1	ピーチファイターズ		○ ① 2 { 17 - 16 / 16 - 14 } 0 33 30	● ③ 0 { 7 - 15 / 13 - 15 } 2 20 30	○ ⑤ 2 { 15 - 10 / 15 - 8 } 0 30 18	2	1		5	4	2	83	78	2
2	笑楽倶楽部	● ① 0 { 16 - 17 / 14 - 16 } 2 30 33		● ⑥ 0 { 9 - 15 / 11 - 15 } 2 20 30	● ④ 1 { 15 - 10 / 12 - 15 / 7 - 15 } 2 34 40	0	3		3	1	6	84	103	4
3	あつぎクラブ	○ ③ 2 { 15 - 7 / 15 - 13 } 0 30 20	○ ⑥ 2 { 15 - 9 / 15 - 11 } 0 30 20		○ ② 2 { 15 - 8 / 15 - 11 } 0 30 19	3	0		6	6	0	90	59	1
4	旭おはな T240	● ⑤ 0 { 10 - 15 / 8 - 15 } 2 18 30	○ ④ 2 { 10 - 15 / 15 - 12 / 15 - 7 } 1 40 34	● ② 0 { 8 - 15 / 11 - 15 } 2 19 30		1	2		4	2	5	77	94	3

◆ レディースの部 決勝リーグ戦 2組

Bコート 0-0

採点P: 勝=2点 負・失格=1点 棄権、没収=0点

No.	No.	1	2	3	4	勝	負・失	棄・没	採点	得セット	失セット	得点	失点	順位
	2組	SPW	P&V	シャインマミーズ	mon mon									
1	SPW		○ ① 2 { 17 - 15 / 15 - 7 } 0 32 22	● ③ 0 { 12 - 15 / 12 - 15 } 2 24 30	○ ⑤ 2 { 16 - 14 / 15 - 12 } 0 31 26	2	1		5	4	2	87	78	2
2	P&V	● ① 0 { 15 - 17 / 7 - 15 } 2 22 32		● ⑥ 0 { 9 - 15 / 7 - 15 } 2 16 30	● ④ 0 { 5 - 15 / 10 - 15 } 2 15 30	0	3		3	0	6	53	92	4
3	シャインマミーズ	○ ③ 2 { 15 - 12 / 15 - 12 } 0 30 24	○ ⑥ 2 { 15 - 9 / 15 - 7 } 0 30 16		○ ② 2 { 15 - 10 / 12 - 15 / 15 - 7 } 1 42 32	3	0		6	6	1	102	72	1
4	mon mon	● ⑤ 0 { 14 - 16 / 12 - 15 } 2 26 31	○ ④ 2 { 15 - 5 / 15 - 10 } 0 30 15	● ② 1 { 10 - 15 / 15 - 12 / 7 - 15 } 2 32 42		1	2		4	3	4	88	88	3

◆ スポレクの部 決勝リーグ2回戦総当たり戦 3組

Dコート

0-0

採点P: 勝=2点 負、失格=1点 棄権、没収=0点

	3組	1	2	3	勝	負・失	棄・没	採点	得セット	失セット	得点	失点	順位
		ram	横浜モンステラ	南原									
1	ram		○ ① 2 { 15 - 9 } 0 30 18	○ ③ 2 { 15 - 13 } 0 30 26	2	2		6	4	4	103	104	2
			● ④ 0 { 7 - 15 } 2 19 30	● ⑥ 0 { 12 - 15 } 2 24 30	1.00		1.00	0.99					
2	横浜モンステラ	● ① 0 { 9 - 15 } 2 18 30		○ ② 2 { 14 - 16 } 1 44 38	2	2		6	4	5	105	117	3
		○ ④ 2 { 15 - 7 } 0 30 19		● ⑤ 0 { 8 - 15 } 2 13 30	1.00		0.80	0.90					
3	南原	● ③ 0 { 13 - 15 } 2 26 30	● ② 1 { 16 - 14 } 2 38 44		2	2		6	5	4	124	111	1
		○ ⑥ 2 { 15 - 12 } 0 30 24	○ ⑤ 2 { 15 - 8 } 0 30 13		1.00		1.25	1.12					

◆ フリーの部 1次予選 4組

Eコート 2セット

採点P: 勝○=3点 引き□=1点 負け●=0点

No.	No.	1	2	3	4	勝	引	負	採点	得セット	失セット	得点	失点	順位
	4組	Smile	陣	ポケモン	Lucifer									
1	Smile		□ ① $1 \begin{Bmatrix} 11 & - & 15 \\ 15 & - & 11 \\ & - & \end{Bmatrix} 1$ 26 26	● ③ $0 \begin{Bmatrix} 7 & - & 15 \\ 11 & - & 15 \\ & - & \end{Bmatrix} 2$ 18 30	○ ⑤ $2 \begin{Bmatrix} 15 & - & 12 \\ 15 & - & 9 \\ & - & \end{Bmatrix} 0$ 30 21	1	1	0	4	3	3	74	77	3
2	陣	□ ① $1 \begin{Bmatrix} 15 & - & 11 \\ 11 & - & 15 \\ & - & \end{Bmatrix} 1$ 26 26		● ⑥ $0 \begin{Bmatrix} 13 & - & 15 \\ 4 & - & 15 \\ & - & \end{Bmatrix} 2$ 17 30	○ ④ $2 \begin{Bmatrix} 15 & - & 12 \\ 15 & - & 7 \\ & - & \end{Bmatrix} 0$ 30 19	1	1	0	4	3	3	73	75	2
3	ポケモン	○ ③ $2 \begin{Bmatrix} 15 & - & 7 \\ 15 & - & 11 \\ & - & \end{Bmatrix} 0$ 30 18	○ ⑥ $2 \begin{Bmatrix} 15 & - & 13 \\ 15 & - & 4 \\ & - & \end{Bmatrix} 0$ 30 17		□ ② $1 \begin{Bmatrix} 16 & - & 17 \\ 15 & - & 10 \\ & - & \end{Bmatrix} 1$ 31 27	2	1	0	7	5	1	91	62	1
4	Lucifer	● ⑤ $0 \begin{Bmatrix} 12 & - & 15 \\ 9 & - & 15 \\ & - & \end{Bmatrix} 2$ 21 30	● ④ $0 \begin{Bmatrix} 12 & - & 15 \\ 7 & - & 15 \\ & - & \end{Bmatrix} 2$ 19 30	□ ② $1 \begin{Bmatrix} 17 & - & 16 \\ 10 & - & 15 \\ & - & \end{Bmatrix} 1$ 27 31		0	1	2	1	1	5	67	91	4

◆ フリーの部 1次予選 5組

Fコート 2セット

採点P: 勝○=3点 引き□=1点 負け●=0点

No.	No.	5	6	7	8	勝	引	負	採点	得セット	失セット	得点	失点	順位
	5組	Spazio	ANGE(アンジュ)	サザンフォレスト	SWING									
5	Spazio		○ ① 2 $\begin{Bmatrix} 15 & - & 8 \\ 15 & - & 12 \\ - & - & - \end{Bmatrix}$ 0 30 20	○ ③ 2 $\begin{Bmatrix} 15 & - & 13 \\ 17 & - & 15 \\ - & - & - \end{Bmatrix}$ 0 32 28	○ ⑤ 2 $\begin{Bmatrix} 15 & - & 13 \\ 15 & - & 8 \\ - & - & - \end{Bmatrix}$ 0 30 21	3	0	0	9	6	0	92	69	1
6	ANGE(アンジュ)	● ① 0 $\begin{Bmatrix} 8 & - & 15 \\ 12 & - & 15 \\ - & - & - \end{Bmatrix}$ 2 20 30		□ ⑥ 1 $\begin{Bmatrix} 13 & - & 15 \\ 15 & - & 11 \\ - & - & - \end{Bmatrix}$ 1 28 26	□ ④ 1 $\begin{Bmatrix} 15 & - & 10 \\ 13 & - & 15 \\ - & - & - \end{Bmatrix}$ 1 28 25	0	2	1	2	2	4	76	81	3
7	サザンフォレスト	● ③ 0 $\begin{Bmatrix} 13 & - & 15 \\ 15 & - & 17 \\ - & - & - \end{Bmatrix}$ 2 28 32	□ ⑥ 1 $\begin{Bmatrix} 15 & - & 13 \\ 11 & - & 15 \\ - & - & - \end{Bmatrix}$ 1 26 28		○ ② 2 $\begin{Bmatrix} 15 & - & 13 \\ 15 & - & 13 \\ - & - & - \end{Bmatrix}$ 0 30 26	1	1	1	4	3	3	84	86	2
8	SWING	● ⑤ 0 $\begin{Bmatrix} 13 & - & 15 \\ 8 & - & 15 \\ - & - & - \end{Bmatrix}$ 2 21 30	□ ④ 1 $\begin{Bmatrix} 10 & - & 15 \\ 15 & - & 13 \\ - & - & - \end{Bmatrix}$ 1 25 28	● ② 0 $\begin{Bmatrix} 13 & - & 15 \\ 13 & - & 15 \\ - & - & - \end{Bmatrix}$ 2 26 30		0	1	2	1	1	5	72	88	4

◆ フリーの部 1次予選 6組

HCコート 2セット

採点P: 勝○=3点 引き□=1点 負け●=0点

No.	No.	9	10	11	12	勝	引	負	採点	得セット	失セット	得点	失点	順位
	6組	35(サンゴ)	HSJ	Rising	Bonds									
9	35(サンゴ)		○ ① 2 { 15 - 11 / 15 - 8 } 0 30 19	○ ③ 2 { 15 - 12 / 17 - 16 } 0 32 28	○ ⑤ 2 { 16 - 14 / 17 - 15 } 0 33 29	3	0	0	9	6	0	95	76	1
10	HSJ	● ① 0 { 11 - 15 / 8 - 15 } 2 19 30		● ⑥ 0 { 16 - 17 / 16 - 17 } 2 32 34	□ ④ 1 { 15 - 13 / 12 - 15 } 1 27 28	0	1	2	1	1	5	78	92	4
11	Rising	● ③ 0 { 12 - 15 / 16 - 17 } 2 28 32	○ ⑥ 2 { 17 - 16 / 17 - 16 } 0 34 32		□ ② 1 { 15 - 10 / 14 - 16 } 1 29 26	1	1	1	4	3	3	91	90	2
12	Bonds	● ⑤ 0 { 14 - 16 / 15 - 17 } 2 29 33	□ ④ 1 { 13 - 15 / 15 - 12 } 1 28 27	□ ② 1 { 10 - 15 / 16 - 14 } 1 26 29		0	2	1	2	2	4	83	89	3

◆ フリーの部 2次予選 上位①リーグ戦

Eコート 2セット

採点性: 勝○=3点 引き□=1点 負け●=0点

	上位①リーグ戦	1	2	3	勝	引	負	採点	得セット	失セット	得点	失点	順位
		ポケモン	サザンフォレスト	35(サンゴ)									
1	ポケモン		<p style="text-align: center;">○ ⑦</p> $2 \left\{ \begin{array}{l} 15 - 10 \\ 15 - 13 \\ - \end{array} \right\} 0$ <p style="text-align: center;">30 23</p>	<p style="text-align: center;">● ⑩</p> $0 \left\{ \begin{array}{l} 12 - 15 \\ 7 - 15 \\ - \end{array} \right\} 2$ <p style="text-align: center;">19 30</p>	1	0	1	3	2	2	49	53	2
							1.00			1.00		0.92	
2	サザンフォレスト	<p style="text-align: center;">● ⑦</p> $0 \left\{ \begin{array}{l} 10 - 15 \\ 13 - 15 \\ - \end{array} \right\} 2$ <p style="text-align: center;">23 30</p>		<p style="text-align: center;">□ ⑧</p> $1 \left\{ \begin{array}{l} 13 - 15 \\ 15 - 12 \\ - \end{array} \right\} 1$ <p style="text-align: center;">28 27</p>	0	1	1	1	1	3	51	57	3
							0.00			0.33		0.89	
3	35(サンゴ)	<p style="text-align: center;">○ ⑩</p> $2 \left\{ \begin{array}{l} 15 - 12 \\ 15 - 7 \\ - \end{array} \right\} 0$ <p style="text-align: center;">30 19</p>	<p style="text-align: center;">□ ⑧</p> $1 \left\{ \begin{array}{l} 15 - 13 \\ 12 - 15 \\ - \end{array} \right\} 1$ <p style="text-align: center;">27 28</p>		1	1	0	4	3	1	57	47	1
							####			3.00		1.21	

◆ フリーの部 2次予選 上位②リーグ戦

Fコート 2セット

採点性: 勝○=3点 引き□=1点 負け●=0点

	上位②リーグ戦	4	5	6	勝	引き	負	採点	得セット	失セット	得点	失点	順位
		陣	Spazio	Rising									
4	陣		● ⑧ 0 { 10 - 15 } 2 10 - 15 - 20 30	□ ⑩ 1 { 15 - 8 } 1 10 - 15 - 25 23	0	1	1	1	1	3	45	53	2
5	Spazio	○ ⑧ 2 { 15 - 10 } 0 15 - 10 - 30 20		○ ⑨ 2 { 15 - 10 } 0 15 - 9 - 30 19	2	0	0	6	4	0	60	39	1
6	Rising	□ ⑩ 1 { 8 - 15 } 1 15 - 10 - 23 25	● ⑨ 0 { 10 - 15 } 2 9 - 15 - 19 30		0	1	1	1	1	3	42	55	3
								0.00	0.33	0.85	1.54	0.76	

◆ フリーの部 2次予選 下位①リーグ戦

F・Hコート 2セット

採点性: 勝○=3点 引き口=1点 負け●=0点

		1	2	3	勝	引	負	採点	得セット	失セット	得点	失点	順位
下位①リーグ戦		Smile	SWING	Bonds									
1	Smile		○ F⑦ 2 $\left\{ \begin{array}{l} 15 - 12 \\ 15 - 11 \\ - \end{array} \right\}$ 0 30 23	□ H⑨ 1 $\left\{ \begin{array}{l} 17 - 15 \\ 16 - 17 \\ - \end{array} \right\}$ 1 33 32	1	1	0	4	3	1	63	55	1
							####			3.00		1.15	
2	SWING	● F⑦ 0 $\left\{ \begin{array}{l} 12 - 15 \\ 11 - 15 \\ - \end{array} \right\}$ 2 23 30		● H⑧ 0 $\left\{ \begin{array}{l} 11 - 15 \\ 11 - 15 \\ - \end{array} \right\}$ 2 22 30	0	0	2	0	0	4	45	60	3
							0.00			0.00		0.75	
3	Bonds	□ H⑨ 1 $\left\{ \begin{array}{l} 15 - 17 \\ 17 - 16 \\ - \end{array} \right\}$ 1 32 33	○ H⑧ 2 $\left\{ \begin{array}{l} 15 - 11 \\ 15 - 11 \\ - \end{array} \right\}$ 0 30 22		1	1	0	4	3	1	62	55	2
							####			3.00		1.13	

◆ フリーの部 2次予選 下位②リーグ戦

E・Hコート 2セット

採点性: 勝○=3点 引き口=1点 負け●=0点

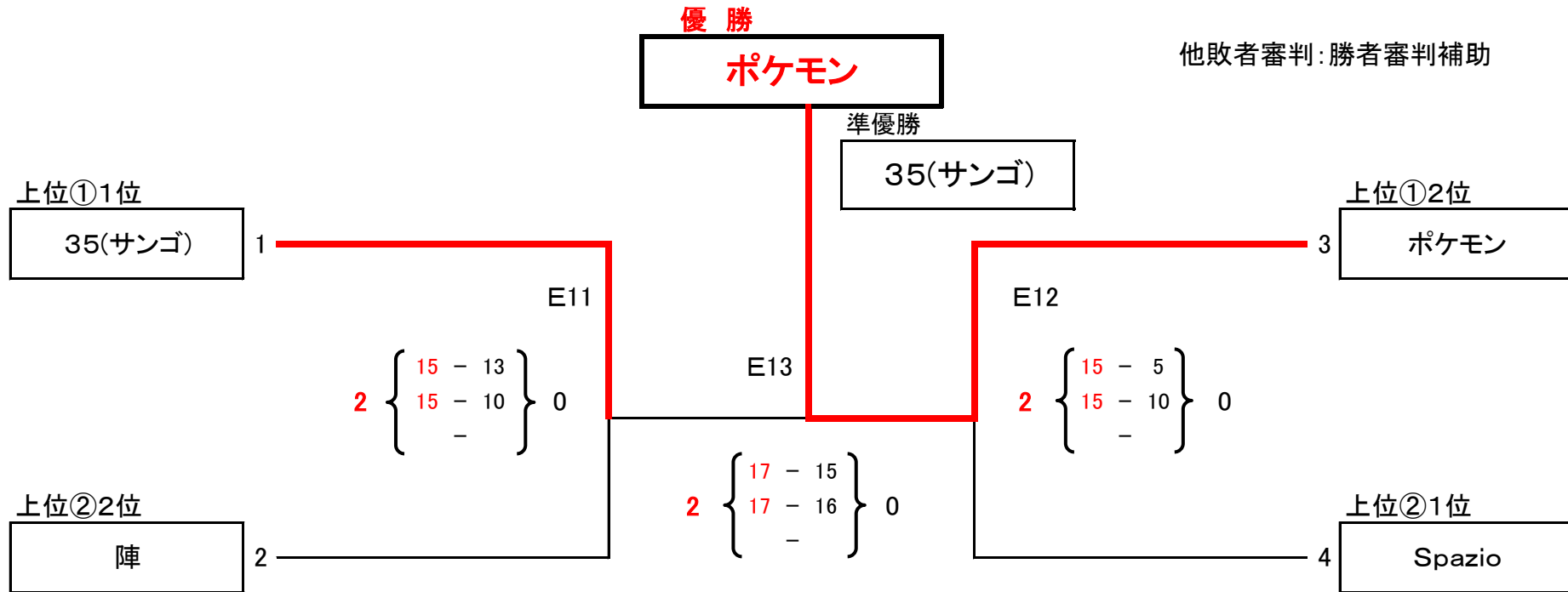
		4	5	6	勝	引き	負	採点	得セット	失セット	得点	失点	順位
下位②リーグ戦		Lucifer	ANGE	HSJ									
4	Lucifer		● H⑦ 0 { 10 - 15 16 - 17 } 2 26 32	● H⑩ 0 { 8 - 15 8 - 15 } 2 16 30	0	0	2	0	0	4	42	62	3
							0.00			0.00		0.68	
5	ANGE	○ H⑦ 2 { 15 - 10 17 - 16 } 0 32 26		□ E⑨ 1 { 10 - 15 15 - 13 } 1 25 28	1	1	0	4	3	1	57	54	2
							####			3.00		1.06	
6	HSJ	○ H⑩ 2 { 15 - 8 15 - 8 } 0 30 16	□ E⑨ 1 { 15 - 10 13 - 15 } 1 28 25		1	1	0	4	3	1	58	41	1
							####			3.00		1.41	

◆ フリーの部 上位G 決勝トーナメント戦 8-8

Eコート

E11 審判: E12の2チーム

他敗者審判: 勝者審判補助

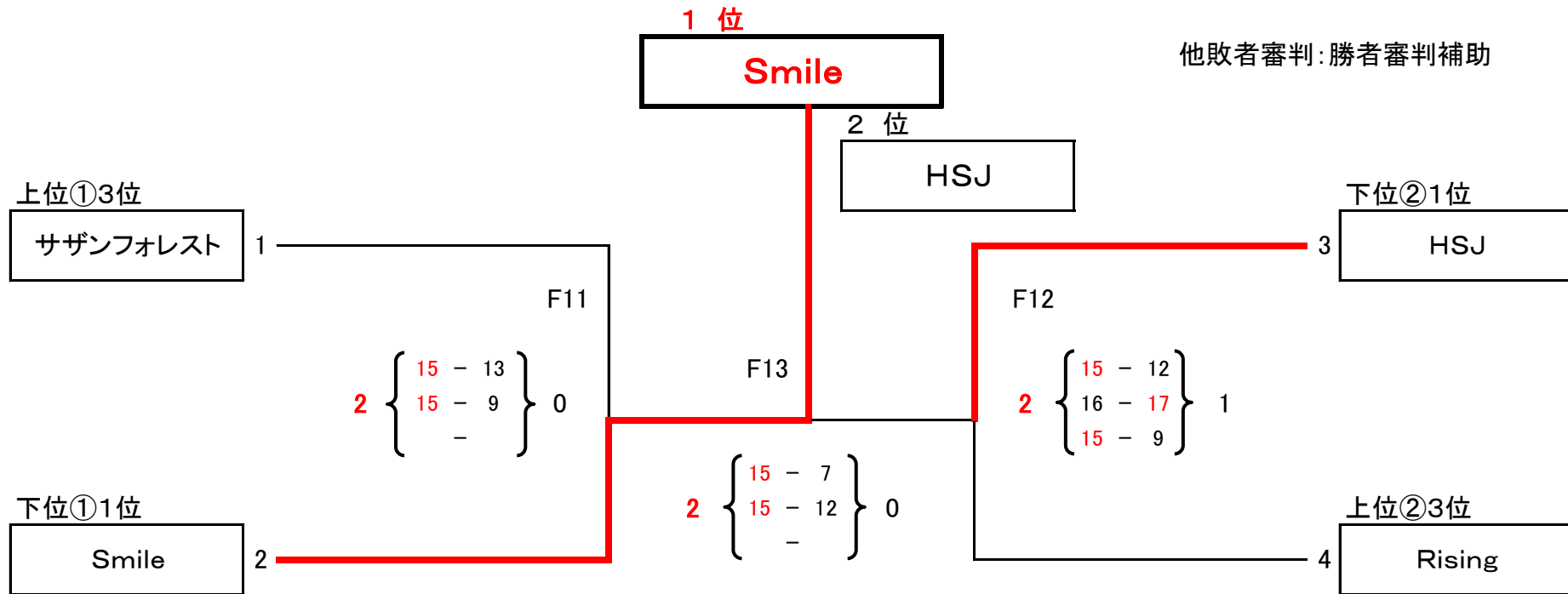


◆ フリーの部 中位G 決勝トーナメント戦 8-8

Fコート

F11審判:F12の2チーム

他敗者審判:勝者審判補助

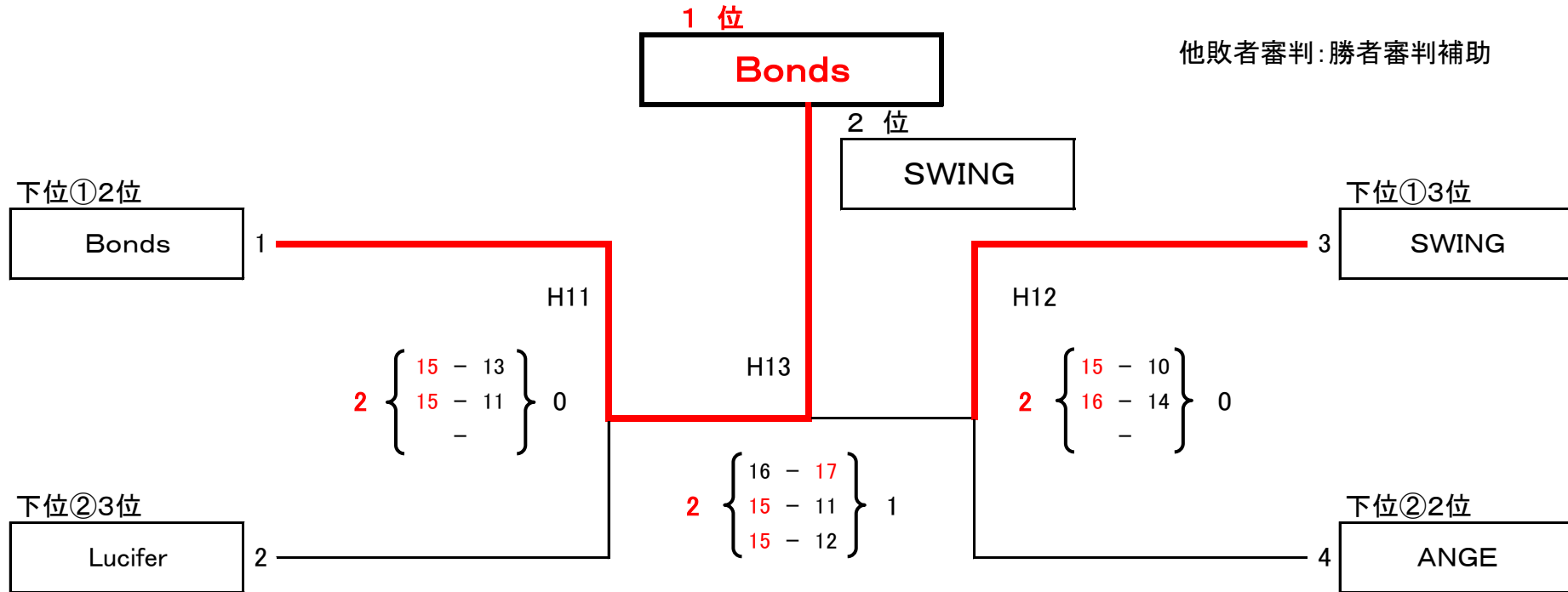


◆ フリーの部 下位G 決勝トーナメント戦 8-8

Hコート

H11 審判: H12の2チーム

他敗者審判: 勝者審判補助



◆ T160の部 決勝リーグ戦 7組

Iコート 3セット目 8-8

採点P: 勝=2点 負・失格=1点 棄権、没収=0点

	7組	1	2	3	4	5	勝	負・失	棄・没	採点	得セット	失セット	得点	失点	順位
		Lucifer	T-MAX	FUNNY	BOOKIES	SVB☆PEACH									
1	Lucifer		○ ① 2 { 13-15, 15-12, 15-11 } 1 43 38	● ⑥ 1 { 15-12, 11-15, 10-15 } 2 36 42	● ⑧ 0 { 8-15, 16-17, - } 2 24 32	○ ③ 2 { 15-13, 9-15, 15-13 } 1 39 41	2			6	5	6	142	153	4
2	T-MAX	● ① 1 { 15-13, 12-15, 11-15 } 2 38 43		● ④ 0 { 14-16, 8-15, - } 2 22 31	○ ⑩ 2 { 15-12, 15-11, - } 0 30 23	○ ⑦ 2 { 13-15, 15-3, 15-11 } 1 43 29	2			6	5	5	133	126	3
3	FUNNY	○ ⑥ 2 { 12-15, 15-11, 15-10 } 1 42 36	○ ④ 2 { 16-14, 15-8, - } 0 31 22		○ ② 2 { 15-13, 15-12, - } 0 30 25	○ ⑨ 2 { 15-8, 15-9, - } 0 30 17	4			8	8	1	133	100	1
4	BOOKIES	○ ⑧ 2 { 15-8, 17-16, - } 0 32 24	● ⑩ 0 { 12-15, 11-15, - } 2 23 30	● ② 0 { 13-15, 12-15, - } 2 25 30		○ ⑤ 2 { 15-10, 15-10, - } 0 30 20	2			6	4	4	110	104	2
5	SVB☆PEACH	● ③ 1 { 13-15, 15-9, 13-15 } 2 41 39	● ⑦ 1 { 15-13, 3-15, 11-15 } 2 29 43	● ⑨ 0 { 8-15, 9-15, - } 2 17 30	● ⑤ 0 { 10-15, 10-15, - } 2 20 30		0			4	2	8	107	142	5

**交流練習会

予選1位 **FUNNY** L12 { 15-6, 15-7, - } 0
 予選2位 **BOOKIES**
 予選3位 **T-MAX** L11 { 12-15, 15-11, 15-13 } 1
 予選4位 **Lucifer**

◆ T180の部 予選 8組

Jコート 2セット

採点P: 勝○=3点 引き□=1点 負け●=0点

No.	No.	1	2	3	4	勝	引	負	採点	得セット	失セット	得点	失点	順位
	8組	横浜モンステラ	F4F	Sparks	SVB☆CHERRY									
1	横浜モンステラ		□ ① $1 \left\{ \begin{array}{l} 15 - 10 \\ 8 - 15 \\ - \end{array} \right\} 1$ 23 25	○ ③ $2 \left\{ \begin{array}{l} 15 - 7 \\ 15 - 13 \\ - \end{array} \right\} 0$ 30 20	□ ⑤ $1 \left\{ \begin{array}{l} 15 - 13 \\ 13 - 15 \\ - \end{array} \right\} 1$ 28 28	1	2	0	5	4	2	81	73	2
2	F4F	□ ① $1 \left\{ \begin{array}{l} 10 - 15 \\ 15 - 8 \\ - \end{array} \right\} 1$ 25 23		○ ⑥ $2 \left\{ \begin{array}{l} 15 - 11 \\ 15 - 8 \\ - \end{array} \right\} 0$ 30 19	○ ④ $2 \left\{ \begin{array}{l} 15 - 6 \\ 15 - 8 \\ - \end{array} \right\} 0$ 30 14	2	1	0	7	5	1	85	56	1
3	Sparks	● ③ $0 \left\{ \begin{array}{l} 7 - 15 \\ 13 - 15 \\ - \end{array} \right\} 2$ 20 30	● ⑥ $0 \left\{ \begin{array}{l} 11 - 15 \\ 8 - 15 \\ - \end{array} \right\} 2$ 19 30		□ ② $1 \left\{ \begin{array}{l} 15 - 12 \\ 13 - 15 \\ - \end{array} \right\} 1$ 28 27	0	1	2	1	1	5	67	87	4
4	SVB☆CHERRY	□ ⑤ $1 \left\{ \begin{array}{l} 13 - 15 \\ 15 - 13 \\ - \end{array} \right\} 1$ 28 28	● ④ $0 \left\{ \begin{array}{l} 6 - 15 \\ 8 - 15 \\ - \end{array} \right\} 2$ 14 30	□ ② $1 \left\{ \begin{array}{l} 12 - 15 \\ 15 - 13 \\ - \end{array} \right\} 1$ 27 28		0	2	1	2	2	4	69	86	3

◆ T180の部 予選 9組

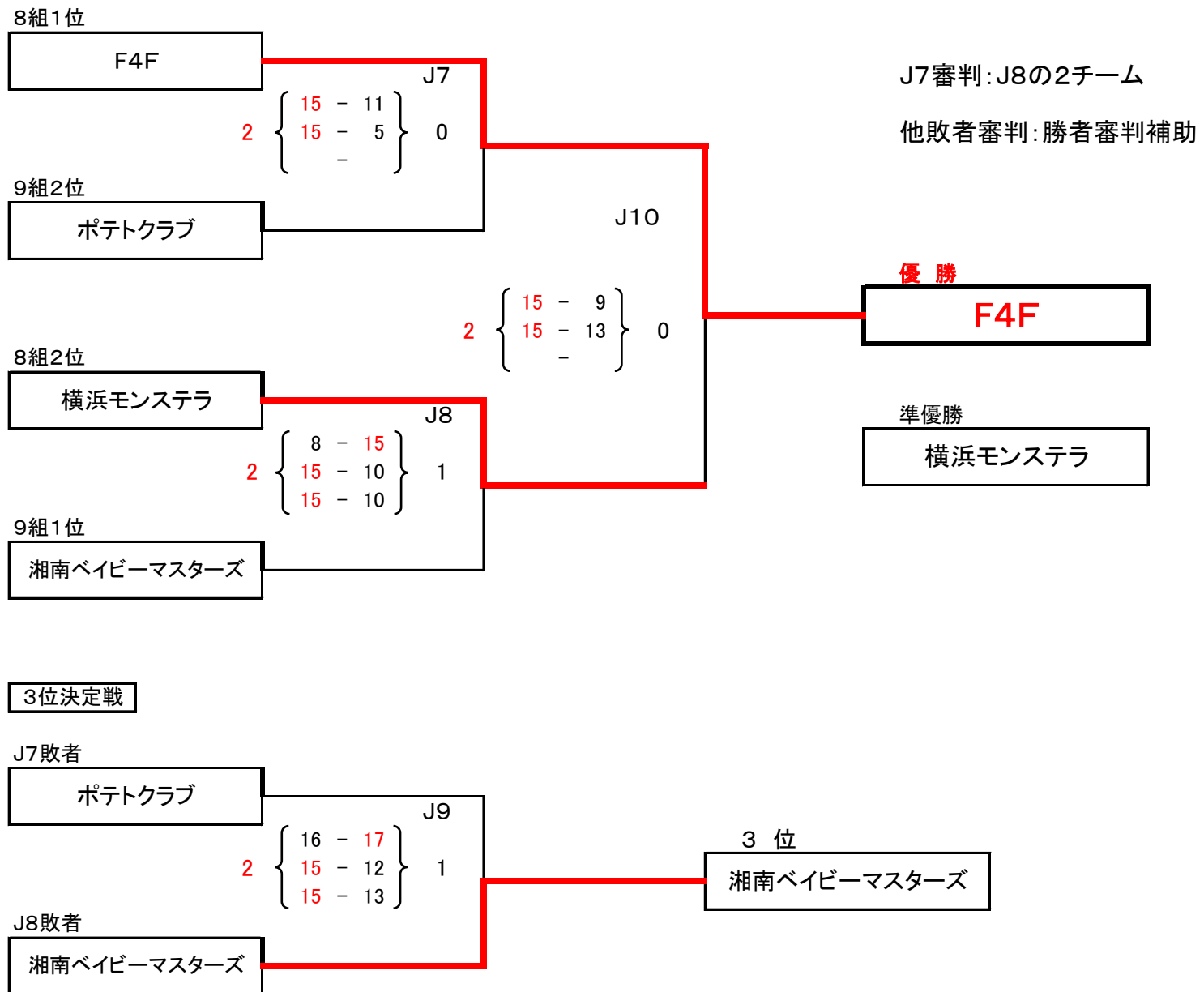
コート 2セット

採点P: 勝○=3点 引き□=1点 負け●=0点

No.	No.	5	6	7	8	勝	負・引	棄・没	採点	得セット	失セット	得点	失点	順位
	9組	湘南ベイビーマスターズ	スマイルプチ	BOOKIES	ポテトクラブ									
5	湘南ベイビーマスターズ		○ ① 2 { 15 - 12 / 15 - 8 } 0 30 20	□ ③ 1 { 15 - 7 / 13 - 15 } 1 28 22	○ ⑤ 2 { 15 - 11 / 15 - 4 } 0 30 15	2	1	0	7	5	1	88	57	1
6	スマイルプチ	● ① 0 { 12 - 15 / 8 - 15 } 2 20 30		● ⑥ 0 { 11 - 15 / 11 - 15 } 2 22 30	● ④ 0 { 12 - 15 / 10 - 15 } 2 22 30	0	0	3	0	0	6	64	90	4
7	BOOKIES	□ ③ 1 { 7 - 15 / 15 - 13 } 1 22 28	○ ⑥ 2 { 15 - 11 / 15 - 11 } 0 30 22		● ② 0 { 16 - 17 / 13 - 15 } 2 29 32	1	1	1	4	3	3	81	82	3
8	ポテトクラブ	● ⑤ 0 { 11 - 15 / 4 - 15 } 2 15 30	○ ④ 2 { 15 - 12 / 15 - 10 } 0 30 22	○ ② 2 { 17 - 16 / 15 - 13 } 0 32 29		2	0	1	6	4	2	77	81	2

◆ T180の部 上位G決勝トーナメント戦 8-8

Jコート



◆ T180の部 下位G決勝トーナメント戦 8-8

コート

