

平成30年度 冬季ソフトバレーボール大会

神奈川県ソフトバレーボール委員会

◆フリーAの部(12)+フリーBの部(3) ボール:ミカサ

1組	Aコート	Y☆E	Bonds	Fine Ares	SWING	HsJ's A
2組	B	スパークー	DECOPON-B	mel	プラウド	Boonies
3組	C	KAWASEMI	Liz	DECOPON-A	Rising	HsJ's B

5チームリーグ戦(2セット)の後、決勝トーナメント

◆ブロンズの部(10) ボール:ミカサ

4組	D	ram	WINGS	横浜モンステラ A	桜 楓	しまりす
5組	E	Oceans ∞	南 原	スパークー	KAWASEMI	横浜モンステラ B

5チームリーグ戦(2セット)の後、決勝トーナメント

◆シルバー&ゴールドの部(5) ボール:ミカサ

6組	F	ヤシキング	はくたか	スパークー	I クラブ	横浜モンステラ
----	---	-------	------	-------	-------	---------

5チームリーグ戦(8-8)

◆フリーの部 予選 1組

Aコート 2セット

採点P: 勝○=3点 引口=1点 負●=0点

	1	2	3	4	5	勝 ○	引 口	負 ●	採 点	得 セ ット	失 セ ット	得 点	失 点	順 位
1組	Y☆E	Bonds	Fine Ares	SWING	HsJ's A									
1	Y☆E	○ ① 2 { 15 - 13 } 0 15 - 13 30 26	□ ⑥ 1 { 14 - 16 } 1 15 - 12 29 28	○ ⑧ 2 { 15 - 11 } 0 15 - 6 30 17	○ ③ 2 { 15 - 7 } 0 15 - 7 30 14	3	1	0	10	7	1	119	85	1
2	Bonds	● ① 0 { 13 - 15 } 2 13 - 15 26 30	□ ④ 1 { 15 - 12 } 1 13 - 15 28 27	○ ⑩ 2 { 15 - 12 } 0 15 - 11 30 23	○ ⑦ 2 { 15 - 11 } 0 15 - 11 30 22	2	1	1	7	5	3	114	102	2
3	Fine Ares	□ ⑥ 1 { 16 - 14 } 1 12 - 15 28 29	□ ④ 1 { 12 - 15 } 1 15 - 13 27 28	○ ② 2 { 15 - 10 } 0 15 - 11 30 21	□ ⑨ 1 { 13 - 15 } 1 17 - 16 30 31	1	3	0	6	5	3	115	109	3
4	SWING	● ⑧ 0 { 11 - 15 } 2 6 - 15 17 30	● ⑩ 0 { 12 - 15 } 2 11 - 15 23 30	● ② 0 { 10 - 15 } 2 11 - 15 21 30	● ⑤ 0 { 10 - 15 } 2 12 - 15 22 30	0	0	4	0	0	8	83	120	5
5	HsJ's A	● ③ 0 { 7 - 15 } 2 7 - 15 14 30	● ⑦ 0 { 11 - 15 } 2 11 - 15 22 30	□ ⑨ 1 { 15 - 13 } 1 16 - 17 31 30	○ ⑤ 2 { 15 - 10 } 0 15 - 12 30 22	1	1	2	4	3	5	97	112	4

◆フリーの部 予選 2組

Bコート 2セット

採点P: 勝○=3点 引□=1点 負●=0点

	2組	6	7	8	9	10	勝 ○	引 □	負 ●	採 点	得 セ ット	失 セ ット	得 点	失 点	順 位
		スパークー	DECOPON-B	mel	プラウド	Boonies									
6	スパークー		○ ① 2 { 15 - 1 / 15 - 4 } 0 30 5	● ⑥ 0 { 5 - 15 / 7 - 15 } 2 12 30	○ ⑧ 2 { 15 - 11 / 15 - 12 } 0 30 23	● ③ 0 { 7 - 15 / 7 - 15 } 2 14 30	2	0	2	6	4	4	86	88	3
7	DECOPON-B	● ① 0 { 1 - 15 / 4 - 15 } 2 5 30		● ④ 0 { 5 - 15 / 2 - 15 } 2 7 30	● ⑩ 0 { 6 - 15 / 6 - 15 } 2 12 30	● ⑦ 0 { 4 - 15 / 1 - 15 } 2 5 30	0	0	4	0	0	8	29	120	5
8	mel	○ ⑥ 2 { 15 - 5 / 15 - 7 } 0 30 12	○ ④ 2 { 15 - 5 / 15 - 2 } 0 30 7		○ ② 2 { 15 - 9 / 17 - 16 } 0 32 25	□ ⑨ 1 { 15 - 17 / 17 - 16 } 1 32 33	3	1	0	10	7	1	124	77	2
9	プラウド	● ⑧ 0 { 11 - 15 / 12 - 15 } 2 23 30	○ ⑩ 2 { 15 - 6 / 15 - 6 } 0 30 12	● ② 0 { 9 - 15 / 16 - 17 } 2 25 32		● ⑤ 0 { 15 - 17 / 8 - 15 } 2 23 32	1	0	3	3	2	6	101	106	4
10	Boonies	○ ③ 2 { 15 - 7 / 15 - 7 } 0 30 14	○ ⑦ 2 { 15 - 4 / 15 - 1 } 0 30 5	□ ⑨ 1 { 17 - 15 / 16 - 17 } 1 33 32	○ ⑤ 2 { 17 - 15 / 15 - 8 } 0 32 23		3	1	0	10	7	1	125	74	1

◆フリーの部 予選 3組

Cコート 2セット

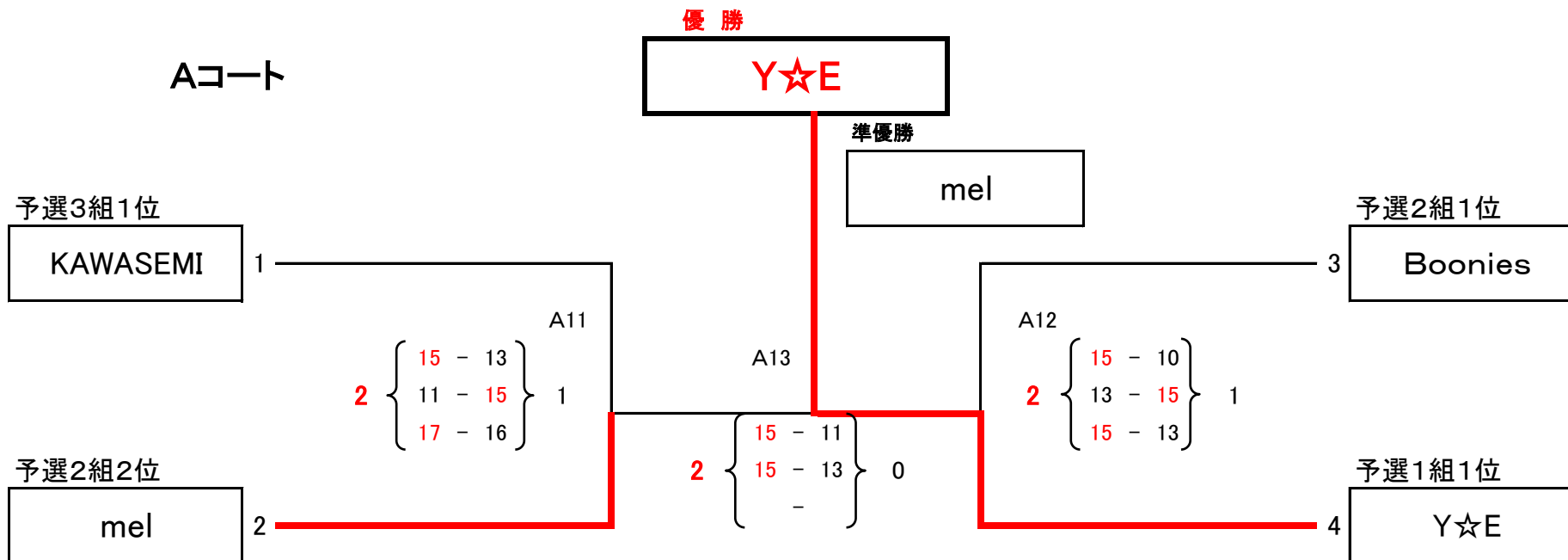
採点P: 勝○=3点 引□=1点 負●=0点

	3組	11	12	13	14	15	勝 ○	引 □	負 ●	採 点	得 セ ット	失 セ ット	得 点	失 点	順 位
		KAWASEMI	Liz	DECOPON-A	Rising	HsJ's B									
11	KAWASEMI		○ ① 2 { 15 - 12 / 16 - 14 } 0 31 26	○ ⑥ 2 { 15 - 5 / 15 - 6 } 0 30 11	○ ⑧ 2 { 15 - 10 / 15 - 13 } 0 30 23	○ ③ 2 { 15 - 9 / 15 - 4 } 0 30 13	4	0	0	12	8	0	121	73	1
12	Liz	● ① 0 { 12 - 15 / 14 - 16 } 2 26 31		○ ④ 2 { 15 - 8 / 15 - 7 } 0 30 15	● ⑩ 0 { 16 - 17 / 13 - 15 } 2 29 32	○ ⑦ 2 { 15 - 11 / 15 - 6 } 0 30 17	2	0	2	6	4	4	115	95	3
13	DECOPON-A	● ⑥ 0 { 5 - 15 / 6 - 15 } 2 11 30	● ④ 0 { 8 - 15 / 7 - 15 } 2 15 30		● ② 0 { 6 - 15 / 7 - 15 } 2 13 30	□ ⑨ 1 { 12 - 15 / 15 - 11 } 1 27 26	0	1	3	1	1	7	66	116	5
14	Rising	● ⑧ 0 { 10 - 15 / 13 - 15 } 2 23 30	○ ⑩ 2 { 17 - 16 / 15 - 13 } 0 32 29	○ ② 2 { 15 - 6 / 15 - 7 } 0 30 13		○ ⑤ 2 { 15 - 11 / 15 - 10 } 0 30 21	3	0	1	9	6	2	115	93	2
15	HsJ's B	● ③ 0 { 9 - 15 / 4 - 15 } 2 13 30	● ⑦ 0 { 11 - 15 / 6 - 15 } 2 17 30	□ ⑨ 1 { 15 - 12 / 11 - 15 } 1 26 27	● ⑤ 0 { 11 - 15 / 10 - 15 } 2 21 30		0	1	3	1	1	7	77	117	4

◆フリーの部 上位G 決勝トーナメント単

3セット目 8:8

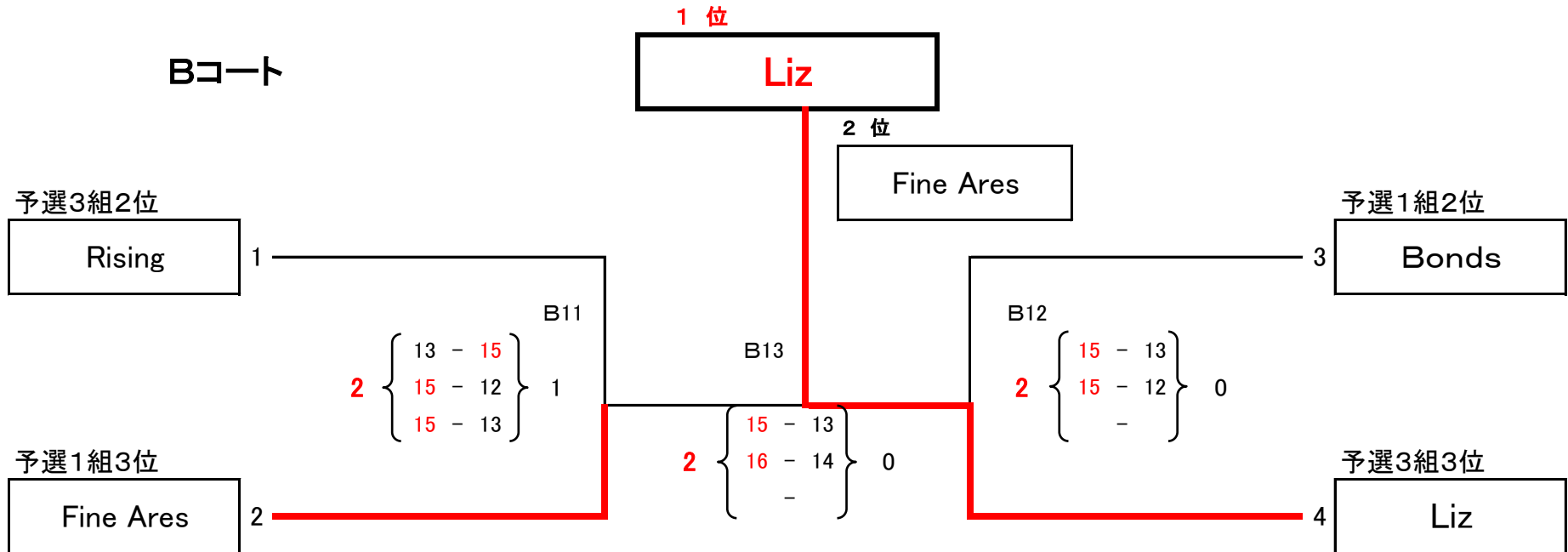
審判 : 試合をしていない2チーム合同



◆フリーの部 中位G 決勝トーナメント単

3セット目 8:8

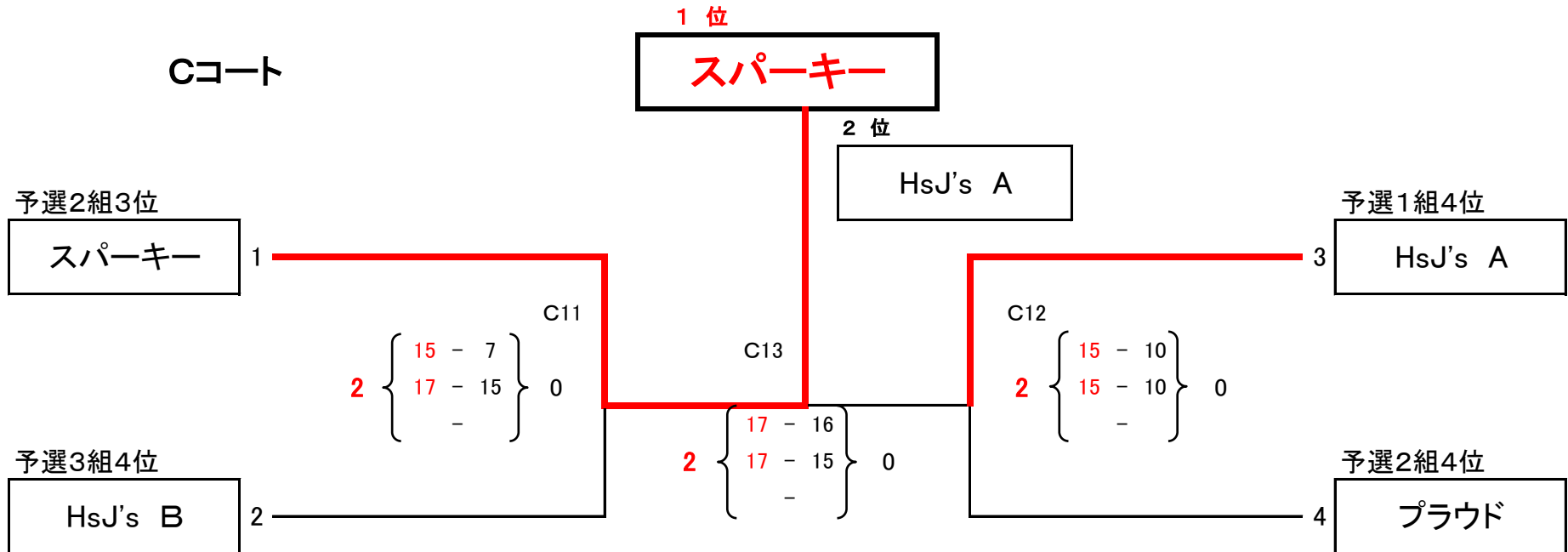
審判 : 試合をしていない2チーム合同



◆フリーの部 下位G 決勝トーナメント単

3セット目 8:8

審判 : 試合をしていない2チーム合同



◆ブロンズの部 予選 4組 Dコート 2セット

採点P: 勝○=3点 引□=1点 負●=0点

	1	2	3	4	5	勝 ○	引 □	負 ●	採 点	得 セ ット	失 セ ット	得 点	失 点	順 位
4組	ram	WINGS	横浜モンスター A	桜 楓	しまりす									
1 ram		○ ① 2 $\left\{ \begin{array}{l} 15 - 7 \\ 15 - 9 \\ - \end{array} \right\}$ 0 30 16	○ ⑥ 2 $\left\{ \begin{array}{l} 15 - 11 \\ 15 - 12 \\ - \end{array} \right\}$ 0 30 23	□ ⑧ 1 $\left\{ \begin{array}{l} 12 - 15 \\ 15 - 13 \\ - \end{array} \right\}$ 1 27 28	□ ③ 1 $\left\{ \begin{array}{l} 15 - 5 \\ 11 - 15 \\ - \end{array} \right\}$ 1 26 20	2	2	0	8	6	2	113	87	2
2 WINGS	● ① 0 $\left\{ \begin{array}{l} 7 - 15 \\ 9 - 15 \\ - \end{array} \right\}$ 2 16 30		● ④ 0 $\left\{ \begin{array}{l} 10 - 15 \\ 9 - 15 \\ - \end{array} \right\}$ 2 19 30	● ⑩ 0 $\left\{ \begin{array}{l} 7 - 15 \\ 3 - 15 \\ - \end{array} \right\}$ 2 10 30	● ⑦ 0 $\left\{ \begin{array}{l} 6 - 15 \\ 8 - 15 \\ - \end{array} \right\}$ 2 14 30	0	0	4	0	0	8	59	120	5
3 横浜モンスター A	● ⑥ 0 $\left\{ \begin{array}{l} 11 - 15 \\ 12 - 15 \\ - \end{array} \right\}$ 2 23 30	○ ④ 2 $\left\{ \begin{array}{l} 15 - 10 \\ 15 - 9 \\ - \end{array} \right\}$ 0 30 19		● ② 0 $\left\{ \begin{array}{l} 12 - 15 \\ 11 - 15 \\ - \end{array} \right\}$ 2 23 30	● ⑨ 0 $\left\{ \begin{array}{l} 16 - 17 \\ 13 - 15 \\ - \end{array} \right\}$ 2 29 32	1	0	3	3	2	6	105	111	4
4 桜 楓	□ ⑧ 1 $\left\{ \begin{array}{l} 15 - 12 \\ 13 - 15 \\ - \end{array} \right\}$ 1 28 27	○ ⑩ 2 $\left\{ \begin{array}{l} 15 - 7 \\ 15 - 3 \\ - \end{array} \right\}$ 0 30 10	○ ② 2 $\left\{ \begin{array}{l} 15 - 12 \\ 15 - 11 \\ - \end{array} \right\}$ 0 30 23		□ ⑤ 1 $\left\{ \begin{array}{l} 14 - 16 \\ 15 - 11 \\ - \end{array} \right\}$ 1 29 27	2	2	0	8	6	2	117	87	1
5 しまりす	□ ③ 1 $\left\{ \begin{array}{l} 5 - 15 \\ 15 - 11 \\ - \end{array} \right\}$ 1 20 26	○ ⑦ 2 $\left\{ \begin{array}{l} 15 - 6 \\ 15 - 8 \\ - \end{array} \right\}$ 0 30 14	○ ⑨ 2 $\left\{ \begin{array}{l} 17 - 16 \\ 15 - 13 \\ - \end{array} \right\}$ 0 32 29	□ ⑤ 1 $\left\{ \begin{array}{l} 16 - 14 \\ 11 - 15 \\ - \end{array} \right\}$ 1 27 29		2	2	0	8	6	2	109	98	3

◆ブロンズの部 予選 5組 Eコート 2セット

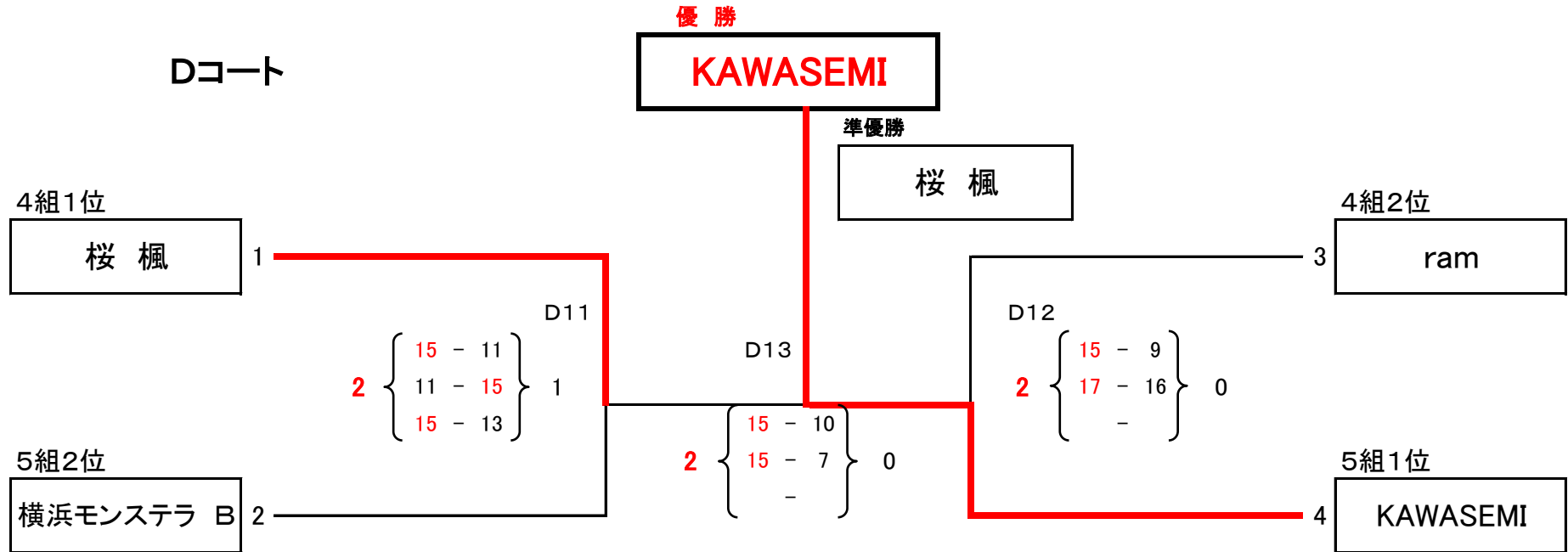
採点P: 勝○=3点 引□=1点 負●=0点

		6	7	8	9	10	勝 ○	引 □	負 ●	採 点	得 セ ット	失 セ ット	得 点	失 点	順 位
5組		Oceans ∞	南原	スパークー	KAWASEMI	横浜モンステラ B									
6	Oceans ∞		□ ① 1 { 15 - 13 / 11 - 15 } 1 26 28	□ ⑥ 1 { 6 - 15 / 15 - 7 } 1 21 22	● ⑧ 0 { 11 - 15 / 7 - 15 } 2 18 30	● ③ 0 { 8 - 15 / 6 - 15 } 2 14 30	0	2	2	2	2	6	79	110	5
7	南原	□ ① 1 { 13 - 15 / 15 - 11 } 1 28 26		□ ④ 1 { 12 - 15 / 17 - 16 } 1 29 31	□ ⑩ 1 { 7 - 15 / 15 - 12 } 1 22 27	● ⑦ 0 { 11 - 15 / 11 - 15 } 2 22 30	0	3	1	3	3	5	101	114	3
8	スパークー	□ ⑥ 1 { 15 - 6 / 7 - 15 } 1 22 21	□ ④ 1 { 15 - 12 / 16 - 17 } 1 31 29		● ② 0 { 3 - 15 / 9 - 15 } 2 12 30	● ⑨ 0 { 8 - 15 / 11 - 15 } 2 19 30	0	2	2	2	2	6	84	110	4
9	KAWASEMI	○ ⑧ 2 { 15 - 11 / 15 - 7 } 0 30 18	□ ⑩ 1 { 15 - 7 / 12 - 15 } 1 27 22	○ ② 2 { 15 - 3 / 15 - 9 } 0 30 12		○ ⑤ 2 { 15 - 11 / 15 - 12 } 0 30 23	3	1	0	10	7	1	117	75	1
10	横浜モンステラ B	○ ③ 2 { 15 - 8 / 15 - 6 } 0 30 14	○ ⑦ 2 { 15 - 11 / 15 - 11 } 0 30 22	○ ⑨ 2 { 15 - 8 / 15 - 11 } 0 30 19	● ⑤ 0 { 11 - 15 / 12 - 15 } 2 23 30		3	0	1	9	6	2	113	85	2

◆ブロンズの部 上位G 決勝トーナメント戦

3セット目 8:8

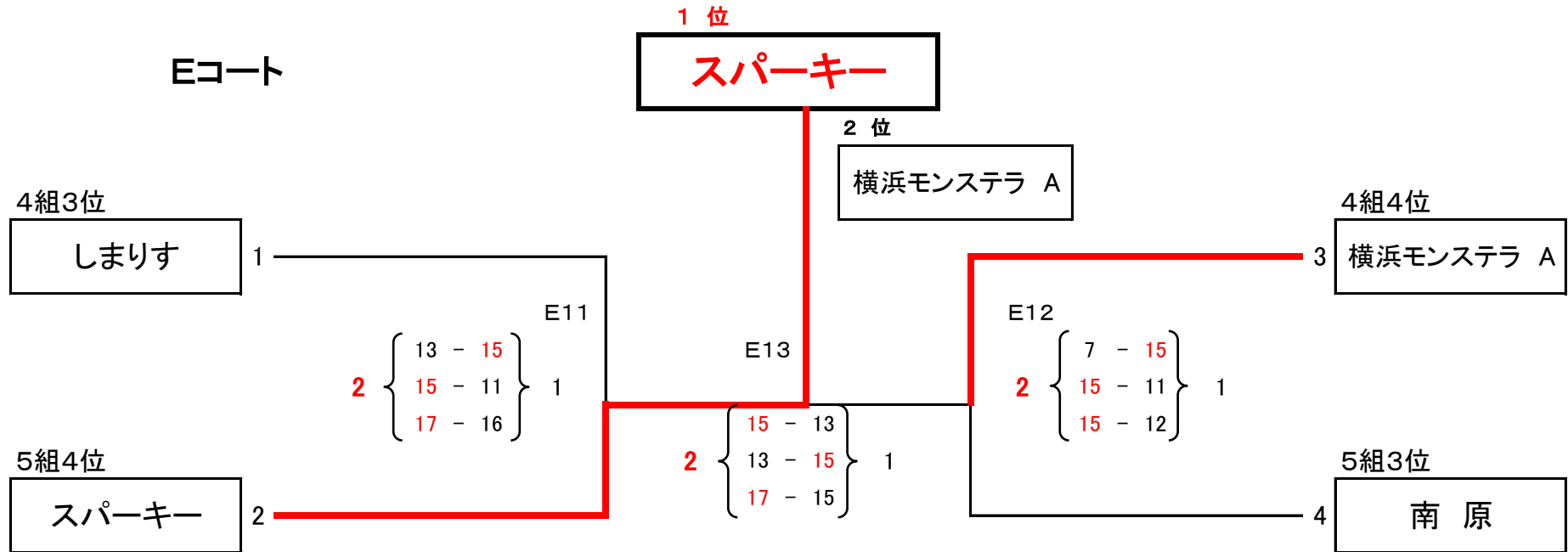
審判 : 試合をしていない2チーム合同



◆ブロンズの部 中位G 決勝トーナメント戦

3セット目 8:8

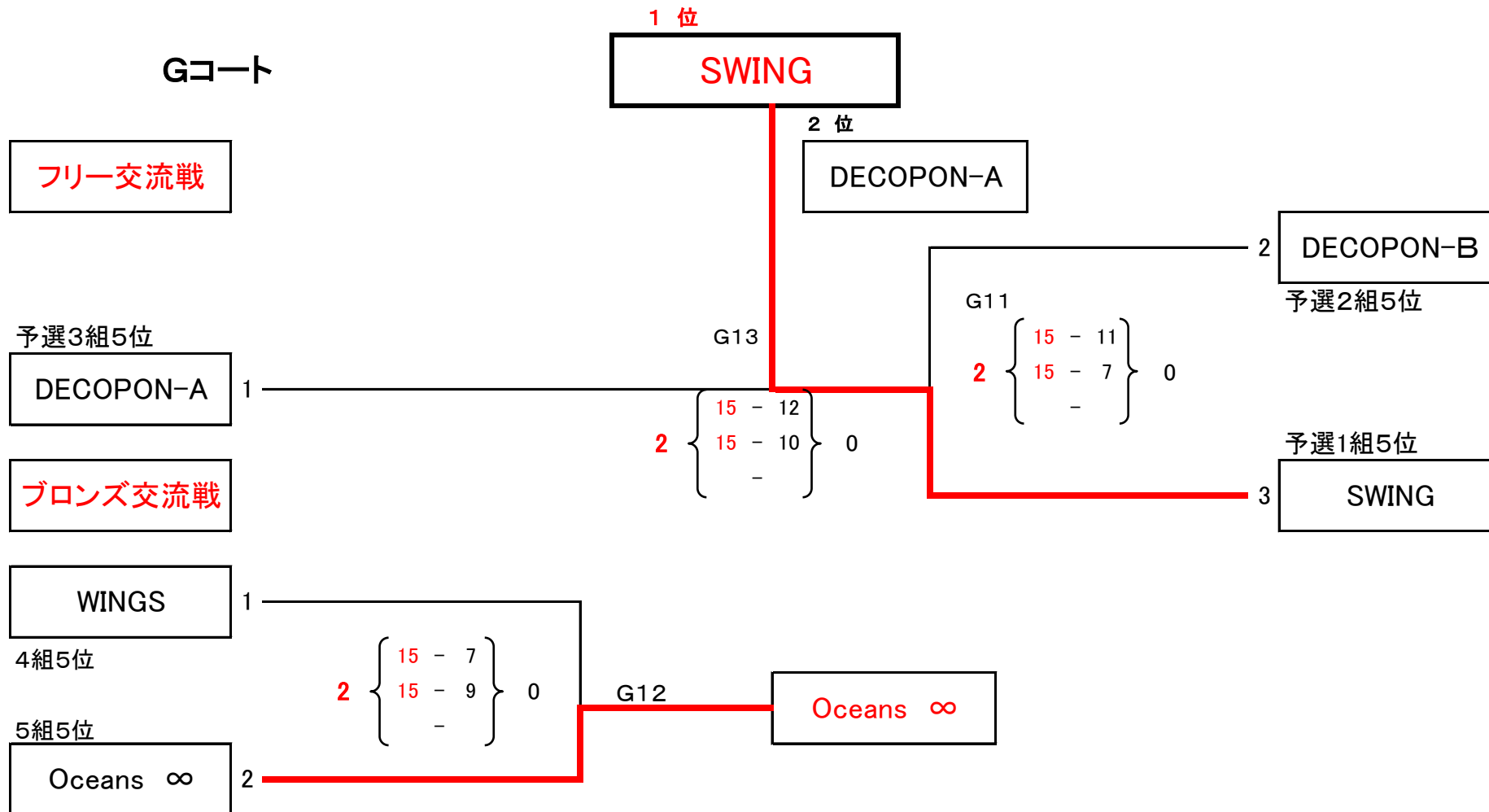
審判 : 試合をしていない2チーム合同



◆フリー・ブロンズの部 5位G 交流戦トーナメント単

3セット目 8:8

審判 : 試合をしていない2チーム合同



◆ シルバー&ゴールドの部 決勝リーグ戦 6組

Fコート

8-8

採点制: 勝=2点 負、失格=1点 棄権、没収=0点

	1					2					3					4					5					勝	負・失	棄・没	採点	得セット	失セット	得点	失点	順位
	6組					ヤシキング					はくたか					スパークキー					I クラブ													
1	ヤシキング					○ ① $2 \left\{ \begin{array}{l} 13 - 15 \\ 15 - 7 \\ 15 - 12 \end{array} \right\} 1$ 43 34					● ⑥ $1 \left\{ \begin{array}{l} 9 - 15 \\ 17 - 15 \\ 14 - 16 \end{array} \right\} 2$ 40 46					● ⑧ $1 \left\{ \begin{array}{l} 7 - 15 \\ 15 - 9 \\ 13 - 15 \end{array} \right\} 2$ 35 39					○ ③ $2 \left\{ \begin{array}{l} 15 - 11 \\ 15 - 10 \\ - \end{array} \right\} 0$ 30 21					2	2		6	6	5	148	140	3
2	はくたか					● ① $1 \left\{ \begin{array}{l} 15 - 13 \\ 7 - 15 \\ 12 - 15 \end{array} \right\} 2$ 34 43					● ④ $1 \left\{ \begin{array}{l} 6 - 15 \\ 15 - 13 \\ 12 - 15 \end{array} \right\} 2$ 33 43					● ⑩ $0 \left\{ \begin{array}{l} 8 - 15 \\ 12 - 15 \\ - \end{array} \right\} 2$ 20 30					○ ⑦ $2 \left\{ \begin{array}{l} 13 - 15 \\ 15 - 4 \\ 15 - 11 \end{array} \right\} 1$ 43 30					1	3		5	4	7	130	146	4
3	スパークキー					○ ⑥ $2 \left\{ \begin{array}{l} 15 - 9 \\ 15 - 17 \\ 16 - 14 \end{array} \right\} 1$ 46 40					○ ④ $2 \left\{ \begin{array}{l} 15 - 6 \\ 13 - 15 \\ 15 - 12 \end{array} \right\} 1$ 43 33					● ② $0 \left\{ \begin{array}{l} 7 - 15 \\ 10 - 15 \\ - \end{array} \right\} 2$ 17 30					○ ⑨ $2 \left\{ \begin{array}{l} 15 - 8 \\ 15 - 11 \\ - \end{array} \right\} 0$ 30 19					3	1		7	6	4	136	122	2
4	I クラブ					○ ⑧ $2 \left\{ \begin{array}{l} 15 - 7 \\ 9 - 15 \\ 15 - 13 \end{array} \right\} 1$ 39 35					○ ⑩ $2 \left\{ \begin{array}{l} 15 - 8 \\ 15 - 12 \\ - \end{array} \right\} 0$ 30 20					○ ② $2 \left\{ \begin{array}{l} 15 - 7 \\ 15 - 10 \\ - \end{array} \right\} 0$ 30 17					○ ⑤ $2 \left\{ \begin{array}{l} 12 - 15 \\ 15 - 9 \\ 15 - 9 \end{array} \right\} 1$ 42 33					4	0		8	8	2	141	105	1
5	横浜モンステラ					● ③ $0 \left\{ \begin{array}{l} 11 - 15 \\ 10 - 15 \\ - \end{array} \right\} 2$ 21 30					● ⑦ $1 \left\{ \begin{array}{l} 15 - 13 \\ 4 - 15 \\ 11 - 15 \end{array} \right\} 2$ 30 43					● ⑨ $0 \left\{ \begin{array}{l} 8 - 15 \\ 11 - 15 \\ - \end{array} \right\} 2$ 19 30					● ⑤ $1 \left\{ \begin{array}{l} 15 - 12 \\ 9 - 15 \\ 9 - 15 \end{array} \right\} 2$ 33 42					0	4		4	2	8	103	145	5