

平成30年度 夏季ソフトバレーボール大会

平成30年8月25日(土)
厚木市猿ヶ島SC体育館

フリーA・Bの部(10) 使用球:ミカサ

1組	Aコート	1 never give up	2 チームアウトアウト	3 Before After	4 MAVERICK	5 SWING
2組	B	6 PINA	7 KAWASEMI	8 Smile	9 LAP 'S	10 Boonies

5チームリーグ戦(2セット)の後、順位別決勝を行う。

ブロンズの部(6) 使用球:ミカサ

3組	C/D	1 ram	2 あつぎクラブ	3 ヤシキング
		4 みどりが丘	5 Iクラブ	6 KAWASEMI

6チームリーグ戦(2セット)を行う。

シルバーの部(5) 使用球:モルテン

4組	E	1 笑楽倶楽部	2 あつぎクラブ	3 はくたか	4 KAWASEMI	5 旭おはな
----	---	---------	----------	--------	------------	--------

5チーム変則リーグ(2セット)の後、ゴールドと交流戦

ゴールドの部(2) 使用球:モルテン

5組	E	1 小鮎クラブ	2 Fugigaoka
----	---	---------	-------------

決勝戦の後、シルバーと交流戦

レディースの部(4) 使用球:モルテン

6組	F	1 CeLL	2 Honey 's Ley	3 SWING	4 P&V
----	---	--------	----------------	---------	-------

4チームリーグ戦(2セット)の後、決勝トーナメント

受付	9:00
開会式	9:15
(1)開会宣言	
(2)あいさつ	
(3)競技上の説明	
(4)審判上の説明	
第1試合	開始時間

H30年度 神奈川県夏季ソフトバレーボール大会 結果

2018年08月25日(土)

種 目							
	ブロンズ	シルバー	ゴールド	レディース			フリー
優 勝	KAWASEMI	あつぎクラブ	Fugigaoka	P&V	1/2位G	優 勝	never give up
準優勝	ram	笑楽倶楽部	小鮎クラブ	CeLL		準優勝	Before After
3位	みどりが丘	Fugigaoka					
					3/4位G	1位	Smile
						2位	PINA

◆フリーの部 予選 1組

Aコート 2セット

採点P: 勝○=3点 引□=1点 負●=0点

	1組	1	2	3	4	5	勝 ○	引 □	負 ●	採点	得セット	失セット	得点	失点	順位
		never give up	チームアウトアウト	Before After	MAVERICK	SWING									
1	never give up		○ ① 2 { 15 - 11 / 17 - 16 } 0 32 27	● ⑥ 0 { 11 - 15 / 15 - 17 } 2 26 32	○ ⑧ 2 { 15 - 9 / 15 - 10 } 0 30 19	○ ③ 2 { 15 - 12 / 15 - 9 } 0 30 21	3	0	1	9	6	2	118	99	2
2	チームアウトアウト	● ① 0 { 11 - 15 / 16 - 17 } 2 27 32		● ④ 0 { 6 - 15 / 7 - 15 } 2 13 30	○ ⑩ 2 { 15 - 13 / 15 - 12 } 0 30 25	○ ⑦ 2 { 15 - 12 / 17 - 16 } 0 32 28	2	0	2	6	4	4	102	115	3
3	Before After	○ ⑥ 2 { 15 - 11 / 17 - 15 } 0 32 26	○ ④ 2 { 15 - 6 / 15 - 7 } 0 30 13		○ ② 2 { 15 - 4 / 15 - 7 } 0 30 11	○ ⑨ 2 { 15 - 7 / 15 - 10 } 0 30 17	4	0	0	12	8	0	122	67	1
4	MAVERICK	● ⑧ 0 { 9 - 15 / 10 - 15 } 2 19 30	● ⑩ 0 { 13 - 15 / 12 - 15 } 2 25 30	● ② 0 { 4 - 15 / 7 - 15 } 2 11 30		● ⑤ 0 { 16 - 17 / 9 - 15 } 2 25 32	0	0	4	0	0	8	80	122	5
5	SWING	● ③ 0 { 12 - 15 / 9 - 15 } 2 21 30	● ⑦ 0 { 12 - 15 / 16 - 17 } 2 28 32	● ⑨ 0 { 7 - 15 / 10 - 15 } 2 17 30	○ ⑤ 2 { 17 - 16 / 15 - 9 } 0 32 25		1	0	3	3	2	6	98	117	4

◆フリーの部 予選 2組

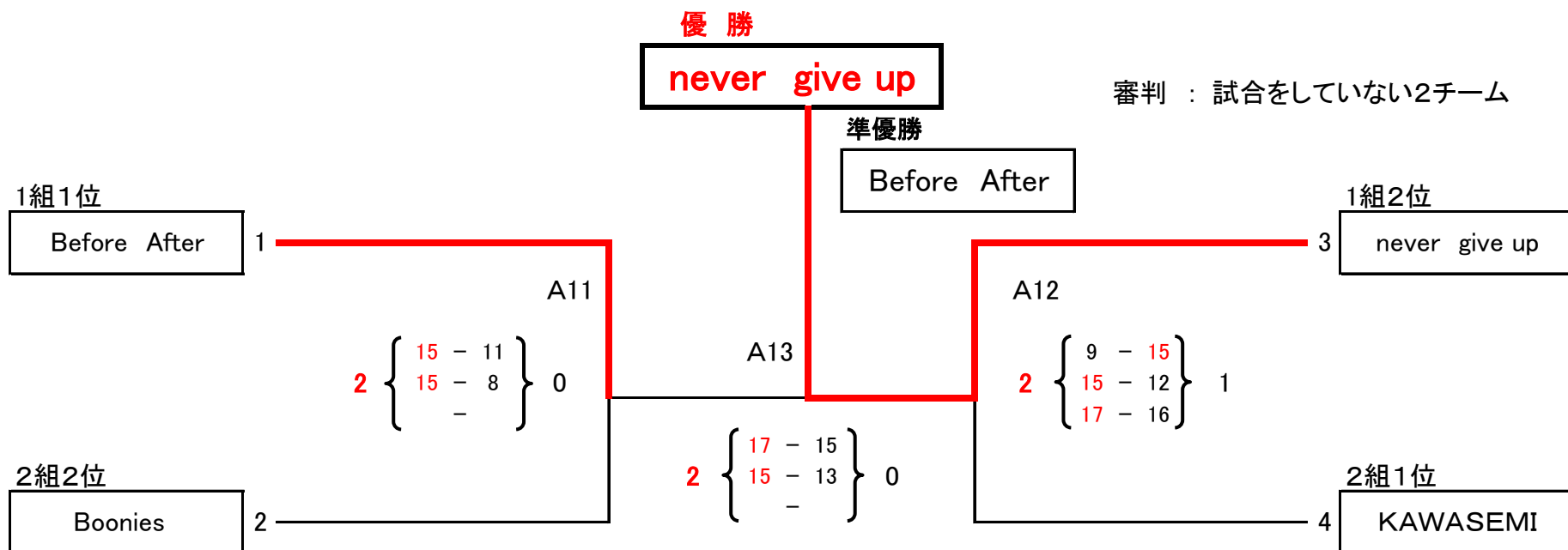
Bコート 2セット

採点P: 勝○=3点 引□=1点 負●=0点

	2組	6	7	8	9	10	勝	引	負	採点	得セット	失セット	得点	失点	順位
		PINA	KAWASEMI	Smile	LAP'S	Boonies	○	□	●						
6	PINA		● ① 0 $\begin{Bmatrix} 10 - 15 \\ 7 - 15 \\ - \end{Bmatrix}$ 2 17 30	□ ⑥ 1 $\begin{Bmatrix} 8 - 15 \\ 17 - 16 \\ - \end{Bmatrix}$ 1 25 31	○ ⑧ 2 $\begin{Bmatrix} 15 - 11 \\ 15 - 6 \\ - \end{Bmatrix}$ 0 30 17	□ ③ 1 $\begin{Bmatrix} 15 - 17 \\ 16 - 14 \\ - \end{Bmatrix}$ 1 31 31	1	2	1	5	4	4	103	109	3
7	KAWASEMI	○ ① 2 $\begin{Bmatrix} 15 - 10 \\ 15 - 7 \\ - \end{Bmatrix}$ 0 30 17		○ ④ 2 $\begin{Bmatrix} 15 - 10 \\ 15 - 9 \\ - \end{Bmatrix}$ 0 30 19	○ ⑩ 2 $\begin{Bmatrix} 15 - 11 \\ 15 - 4 \\ - \end{Bmatrix}$ 0 30 15	□ ⑦ 1 $\begin{Bmatrix} 11 - 15 \\ 15 - 10 \\ - \end{Bmatrix}$ 1 26 25	3	1	0	10	7	1	116	76	1
8	Smile	□ ⑥ 1 $\begin{Bmatrix} 15 - 8 \\ 16 - 17 \\ - \end{Bmatrix}$ 1 31 25	● ④ 0 $\begin{Bmatrix} 10 - 15 \\ 9 - 15 \\ - \end{Bmatrix}$ 2 19 30		□ ② 1 $\begin{Bmatrix} 15 - 17 \\ 17 - 16 \\ - \end{Bmatrix}$ 1 32 33	□ ⑨ 1 $\begin{Bmatrix} 12 - 15 \\ 15 - 9 \\ - \end{Bmatrix}$ 1 27 24	0	3	1	3	3	5	109	112	4
9	LAP'S	● ⑧ 0 $\begin{Bmatrix} 11 - 15 \\ 6 - 15 \\ - \end{Bmatrix}$ 2 17 30	● ⑩ 0 $\begin{Bmatrix} 11 - 15 \\ 4 - 15 \\ - \end{Bmatrix}$ 2 15 30	□ ② 1 $\begin{Bmatrix} 17 - 15 \\ 16 - 17 \\ - \end{Bmatrix}$ 1 33 32		● ⑤ 0 $\begin{Bmatrix} 10 - 15 \\ 12 - 15 \\ - \end{Bmatrix}$ 2 22 30	0	1	3	1	1	7	87	122	5
10	Boonies	□ ③ 1 $\begin{Bmatrix} 17 - 15 \\ 14 - 16 \\ - \end{Bmatrix}$ 1 31 31	□ ⑦ 1 $\begin{Bmatrix} 15 - 11 \\ 10 - 15 \\ - \end{Bmatrix}$ 1 25 26	□ ⑨ 1 $\begin{Bmatrix} 15 - 12 \\ 9 - 15 \\ - \end{Bmatrix}$ 1 24 27	○ ⑤ 2 $\begin{Bmatrix} 15 - 10 \\ 15 - 12 \\ - \end{Bmatrix}$ 0 30 22		1	3	0	6	5	3	110	106	2

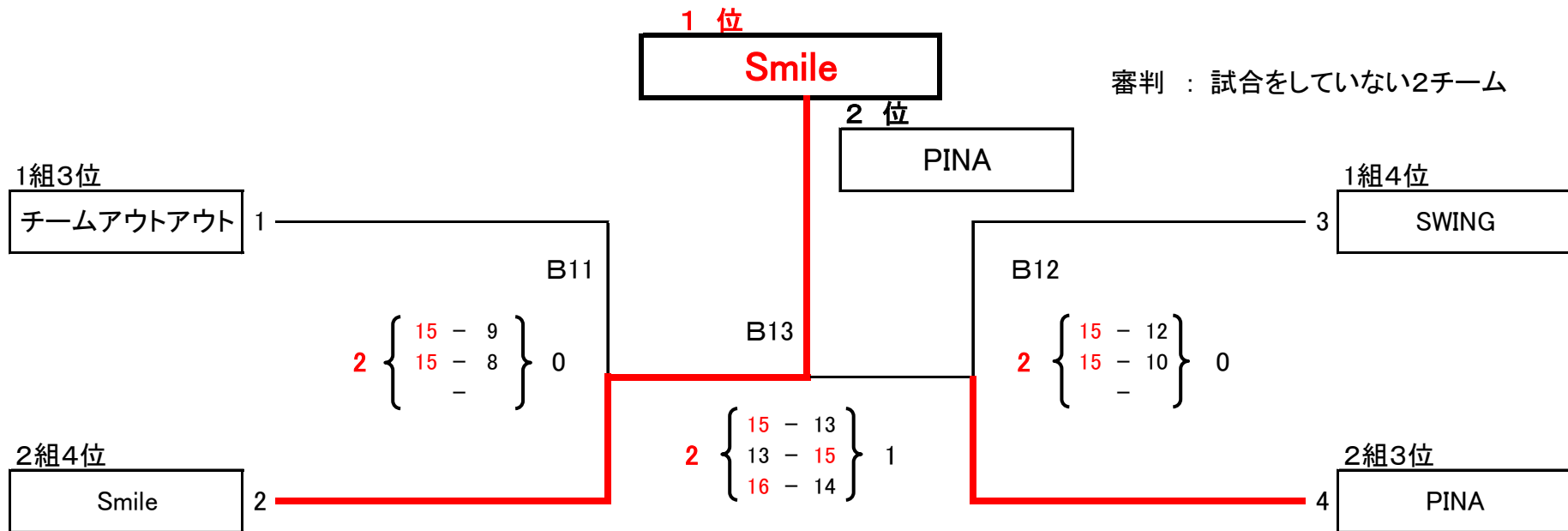
◆フリーの部 決勝上位Gトーナメント戦 8-8

Aコート



◆フリーの部 決勝下位Gトーナメント戦 8-8

Bコート



◆ブロンズの部 順位決定リーグ戦 3組

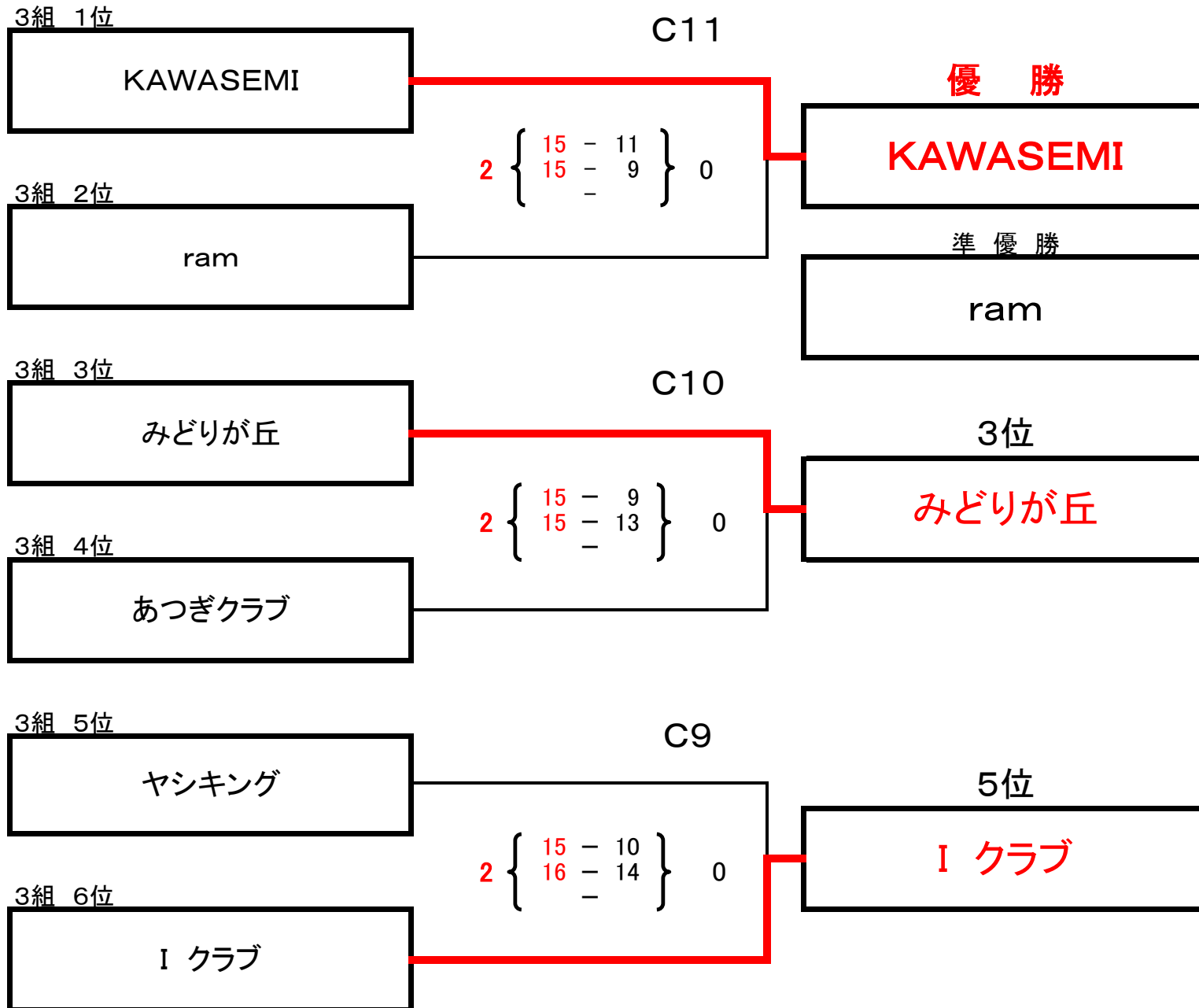
C・Dコート 2セット

採点P: 勝○=3点 引口=1点 負●=0点

		1	2	3	4	5	6	勝	引	負	採点	得セット	失セット	得点	失点	順位
3組		ram	あつぎクラブ	ヤシキング	みどりが丘	Iクラブ	KAWASEMI	○	□	●						
1	ram		□ C1 1 { 9 - 15 16 - 14 } 1 25 29	○ C3 2 { 15 - 5 15 - 5 } 0 30 10	□ C4 1 { 9 - 15 15 - 9 } 1 24 24	○ D5 2 { 15 - 7 17 - 15 } 0 32 22	□ C7 1 { 15 - 8 8 - 15 } 1 23 23	2	3	0	9	7	3	134	108	2
2	あつぎクラブ	□ C1 1 { 15 - 9 14 - 16 } 1 29 25		□ C2 1 { 14 - 16 15 - 13 } 1 29 29	□ C6 1 { 12 - 15 15 - 11 } 1 27 26	○ D4 2 { 15 - 8 15 - 7 } 0 30 15	● C8 0 { 5 - 15 12 - 15 } 2 17 30	1	3	1	6	5	5	132	125	4
3	ヤシキング	● C3 0 { 5 - 15 5 - 15 } 2 10 30	□ C2 1 { 16 - 14 13 - 15 } 1 29 29		● D7 0 { 7 - 15 15 - 17 } 2 22 32	□ D6 1 { 6 - 15 15 - 12 } 1 21 27	● C5 0 { 5 - 15 7 - 15 } 2 12 30	0	2	3	2	2	8	94	148	5
4	みどりが丘	□ C4 1 { 15 - 9 9 - 15 } 1 24 24	□ C6 1 { 15 - 12 11 - 15 } 1 26 27	○ D7 2 { 15 - 7 17 - 15 } 0 32 22		○ D1 2 { 15 - 12 15 - 7 } 0 30 19	● D3 0 { 12 - 15 9 - 15 } 2 21 30	2	2	1	8	6	4	133	122	3
5	Iクラブ	● D5 0 { 7 - 15 15 - 17 } 2 22 32	● D4 0 { 8 - 15 7 - 15 } 2 15 30	□ D6 1 { 15 - 6 12 - 15 } 1 27 21	● D1 0 { 12 - 15 7 - 15 } 2 19 30		● D2 0 { 4 - 15 6 - 15 } 2 10 30	0	1	4	1	1	9	93	143	6
6	KAWASEMI	□ C7 1 { 8 - 15 15 - 8 } 1 23 23	○ C8 2 { 15 - 5 15 - 12 } 0 30 17	○ C5 2 { 15 - 5 15 - 7 } 0 30 12	○ D3 2 { 15 - 12 15 - 9 } 0 30 21	○ D2 2 { 15 - 4 15 - 6 } 0 30 10		4	1	0	13	9	1	143	83	1

◆ブロンズの部 決勝トーナメント戦 Cコート

8-8



		1	2	3	4	5	6	7	勝	引	負	採点	得セット	失セット	得点	失点	順位
4・5組		小鮎クラブ	KAWASEMI	あつぎクラブ	Fugigaoka	はくたか	笑楽倶楽部	旭おはな	○	□	●						
1	小鮎クラブ				シルバー 決勝 ● E1 0 $\begin{cases} 13 - 15 \\ 12 - 15 \\ - \\ - \end{cases}$ 2 25 30	○ D9 2 $\begin{cases} 15 - 13 \\ 15 - 9 \\ - \\ - \end{cases}$ 0 30 22	□ E9 1 $\begin{cases} 16 - 17 \\ 15 - 10 \\ - \\ - \end{cases}$ 1 31 27	● E4 0 $\begin{cases} 12 - 15 \\ 10 - 15 \\ - \\ - \end{cases}$ 2 22 30	1	1	2	4	3	5	108	109	6
2	KAWASEMI			● E2 0 $\begin{cases} 12 - 15 \\ 16 - 17 \\ - \\ - \end{cases}$ 2 28 32		○ D10 2 $\begin{cases} 15 - 9 \\ 15 - 7 \\ - \\ - \end{cases}$ 0 30 16	● E6 0 $\begin{cases} 14 - 16 \\ 7 - 15 \\ - \\ - \end{cases}$ 2 21 31	○ E7 2 $\begin{cases} 15 - 8 \\ 15 - 12 \\ - \\ - \end{cases}$ 0 30 20	2	0	2	6	4	4	109	99	4
3	あつぎクラブ		○ E2 2 $\begin{cases} 15 - 12 \\ 17 - 16 \\ - \\ - \end{cases}$ 0 32 28		□ E8 1 $\begin{cases} 15 - 10 \\ 10 - 15 \\ - \\ - \end{cases}$ 1 25 25		○ E10 2 $\begin{cases} 15 - 10 \\ 15 - 9 \\ - \\ - \end{cases}$ 0 30 19	□ D8 1 $\begin{cases} 13 - 15 \\ 15 - 9 \\ - \\ - \end{cases}$ 1 28 24	2	2	0	8	6	2	115	96	1
4	Fugigaoka	シルバー 決勝 ○ E1 2 $\begin{cases} 15 - 13 \\ 15 - 12 \\ - \\ - \end{cases}$ 0 30 25		□ E8 1 $\begin{cases} 10 - 15 \\ 15 - 10 \\ - \\ - \end{cases}$ 1 25 25		□ E5 1 $\begin{cases} 11 - 15 \\ 15 - 12 \\ - \\ - \end{cases}$ 1 26 27		□ E11 1 $\begin{cases} 12 - 15 \\ 15 - 7 \\ - \\ - \end{cases}$ 1 27 22	1	3	0	6	5	3	108	99	3
5	はくたか	● D9 0 $\begin{cases} 13 - 15 \\ 9 - 15 \\ - \\ - \end{cases}$ 2 22 30	● D10 0 $\begin{cases} 9 - 15 \\ 7 - 15 \\ - \\ - \end{cases}$ 2 16 30		□ E5 1 $\begin{cases} 15 - 11 \\ 12 - 15 \\ - \\ - \end{cases}$ 1 27 26		● E3 0 $\begin{cases} 9 - 15 \\ 8 - 15 \\ - \\ - \end{cases}$ 2 17 30		0	1	3	1	1	7	82	116	7
6	笑楽倶楽部	□ E9 1 $\begin{cases} 17 - 16 \\ 10 - 15 \\ - \\ - \end{cases}$ 1 27 31	○ E6 2 $\begin{cases} 16 - 14 \\ 15 - 7 \\ - \\ - \end{cases}$ 0 31 21	● E10 0 $\begin{cases} 10 - 15 \\ 9 - 15 \\ - \\ - \end{cases}$ 2 19 30		○ E3 2 $\begin{cases} 15 - 9 \\ 15 - 8 \\ - \\ - \end{cases}$ 0 30 17			2	1	1	7	5	3	107	99	2
7	旭おはな	○ E4 2 $\begin{cases} 15 - 12 \\ 15 - 10 \\ - \\ - \end{cases}$ 0 30 22	● E7 0 $\begin{cases} 8 - 15 \\ 12 - 15 \\ - \\ - \end{cases}$ 2 20 30	□ D8 1 $\begin{cases} 15 - 13 \\ 9 - 15 \\ - \\ - \end{cases}$ 1 24 28	□ E11 1 $\begin{cases} 15 - 12 \\ 7 - 15 \\ - \\ - \end{cases}$ 1 22 27				1	2	1	5	4	4	96	107	5

◆レディースの部 予選 6組 Fコート 2セット

採点P: 勝○=3点 引□=1点 負●=0点

No.	No.	1	2	3	4	勝	引	負	採点	得セット	失セット	得点	失点	順位
	6組	CeLL	Honey's Ley	SWING	P&V	○	□	●						
1	CeLL		□ ① $1 \begin{Bmatrix} 15 & - & 12 \\ 12 & - & 15 \\ & - & \end{Bmatrix} 1$ 27 27	□ ③ $1 \begin{Bmatrix} 13 & - & 15 \\ 15 & - & 9 \\ & - & \end{Bmatrix} 1$ 28 24	□ ⑥ $1 \begin{Bmatrix} 8 & - & 15 \\ 15 & - & 11 \\ & - & \end{Bmatrix} 1$ 23 26	0	3	0	3	3	3	78	77	3
2	Honey's Ley	□ ① $1 \begin{Bmatrix} 12 & - & 15 \\ 15 & - & 12 \\ & - & \end{Bmatrix} 1$ 27 27		○ ⑤ $2 \begin{Bmatrix} 15 & - & 12 \\ 15 & - & 7 \\ & - & \end{Bmatrix} 0$ 30 19	○ ④ $2 \begin{Bmatrix} 15 & - & 5 \\ 15 & - & 6 \\ & - & \end{Bmatrix} 0$ 30 11	2	1	0	7	5	1	87	57	1
3	SWING	□ ③ $1 \begin{Bmatrix} 15 & - & 13 \\ 9 & - & 15 \\ & - & \end{Bmatrix} 1$ 24 28	● ⑤ $0 \begin{Bmatrix} 12 & - & 15 \\ 7 & - & 15 \\ & - & \end{Bmatrix} 2$ 19 30		● ② $0 \begin{Bmatrix} 16 & - & 17 \\ 6 & - & 15 \\ & - & \end{Bmatrix} 2$ 22 32	0	1	2	1	1	5	65	90	4
4	P&V	□ ⑥ $1 \begin{Bmatrix} 15 & - & 8 \\ 11 & - & 15 \\ & - & \end{Bmatrix} 1$ 26 23	● ④ $0 \begin{Bmatrix} 5 & - & 15 \\ 6 & - & 15 \\ & - & \end{Bmatrix} 2$ 11 30	○ ② $2 \begin{Bmatrix} 17 & - & 16 \\ 15 & - & 6 \\ & - & \end{Bmatrix} 0$ 32 22		1	1	1	4	3	3	69	75	2

◆レディースの部 決勝トーナメント戦 8-8

Fコート

