

平成29年度 冬季ソフトバレーボール大会

神奈川県ソフトバレーボール委員会

◆フリーAの部(12)(予選外)

1組	Aコート	BeforeAfter	Pinkie	サザンフォレスト B	HSJ's
2組	B	STELLA	KAWASEMI	達磨	Rising
3組	C	Boonies	Spazio	サザンフォレスト A	緑ヶ丘クラブ

4チームリーグ戦(3セット目 8-8)の後、決勝トーナメント

※決勝トーナメントは1位チームから順に組み合わせ場所を決める

◆ブロンズの部(11)+フリーBの部(1)交流戦

4組	E	WINGS A	プラウド	南原	Oceans ∞
5組	F	RAM	SWING B	Sparky B	KAWASEMI
6組	G	CANDY RED	WINGS B	Rising	SWING A

4チームリーグ戦(3セット目 8-8)の後、決勝トーナメント

※決勝トーナメントは1位チームから順に組み合わせ場所を決める

◆シルバーの部(5)(予選外)

7組	I	シルバーリング	田浦アミーゴ	Sparky C
		旭おはな	あつぎクラブ	

5チームリーグ戦(0-0)

◆レディースの部(3)+スーパーゴールドの部(2)交流戦

8組	K	Sparky A	アラカルト	とどろき
		あつぎクラブ	旭おはな	

5チームリーグ戦(0-0)

受付	9:00
開会式	9:15
(1)開会宣言	
(2)あいさつ	
(3)競技上の説明	
(4)審判上の説明	
第1試合 開始	9:45

平成29年度 冬季ソフトバレーボール大会 結果

2018年01月28日(日)

予選外種目	フリー A	ブロンズ		予選外種目	シルバー	レディース・ スーパーゴールド			
上位G 優勝	KAWASEMI	CANDY RED		優勝	あつぎクラブ	アラカルト			
準優勝	Before After	KAWASEMI		準優勝	旭おはな	とどろき			
下位G 1位	Rising	SWING-A		3位	シルバーリング	あつぎクラブ			
2位	Spazio	Oceans ∞							

◆ フリー Aの部 予選リーグ戦 1組

Aコート

8:8

採点性: 勝=2点 負、失格=1点 棄権、没収=0点

No.	No.	1	2	3	4	勝	負・失	棄・没	採点	得セット	失セット	得点	失点	順位
	1組	BeforeAfter	Pinkie	サザンフォレスト B	HSJ's									
1	BeforeAfter		○ ① 2 { 15 - 13 15 - 12 } 0 30 25	○ ③ 2 { 15 - 11 15 - 6 } 0 30 17	○ ⑥ 2 { 15 - 11 15 - 10 } 0 30 21	3	0		6	6	0	90	63	1
2	Pinkie	● ① 0 { 13 - 15 12 - 15 } 2 25 30		○ ⑤ 2 { 15 - 10 11 - 15 } 1 41 36	○ ④ 2 { 13 - 15 16 - 14 } 1 44 42	2	1		5	4	4	110	108	2
3	サザンフォレスト B	● ③ 0 { 11 - 15 6 - 15 } 2 17 30	● ⑤ 1 { 10 - 15 15 - 11 } 2 36 41		● ② 0 { 7 - 15 13 - 15 } 2 20 30	0	3		3	1	6	73	101	4
4	HSJ's	● ⑥ 0 { 11 - 15 10 - 15 } 2 21 30	● ④ 1 { 15 - 13 14 - 16 } 2 42 44	○ ② 2 { 15 - 7 15 - 13 } 0 30 20		1	2		4	3	4	93	94	3

◆ フリー Aの部 予選リーグ戦 2組

Bコート

8:8

採点性: 勝=2点 負、失格=1点 棄権、没収=0点

No.	No.	1	2	3	4	勝	負・失	棄・没	採点	得セット	失セット	得点	失点	順位
	2組	STELLA	KAWASEMI	達磨	Rising									
1	STELLA		● ① 0 { 16 - 17 / 7 - 15 } 2 23 32	● ③ 1 { 17 - 16 / 13 - 15 / 12 - 15 } 2 42 46	○ ⑥ 2 { 17 - 16 / 16 - 17 / 17 - 15 } 1 50 48	1	2		4	3	5	115	126	3
2	KAWASEMI	○ ① 2 { 17 - 16 / 15 - 7 } 0 32 23		● ⑤ 1 { 13 - 15 / 15 - 11 / 13 - 15 } 2 41 41	○ ④ 2 { 15 - 11 / 15 - 13 } 0 30 24	2	1		5	5	2	103	88	2
3	達磨	○ ③ 2 { 16 - 17 / 15 - 13 / 15 - 12 } 1 46 42	○ ⑤ 2 { 15 - 13 / 11 - 15 / 15 - 13 } 1 41 41		○ ② 2 { 17 - 15 / 15 - 11 } 0 32 26	3	0		6	6	2	119	109	1
4	Rising	● ⑥ 1 { 16 - 17 / 17 - 16 / 15 - 17 } 2 48 50	● ④ 0 { 11 - 15 / 13 - 15 } 2 24 30	● ② 0 { 15 - 17 / 11 - 15 } 2 26 32		0	3		3	1	6	98	112	4

◆ フリー Aの部 予選リーグ戦 3組

Cコート

8:8

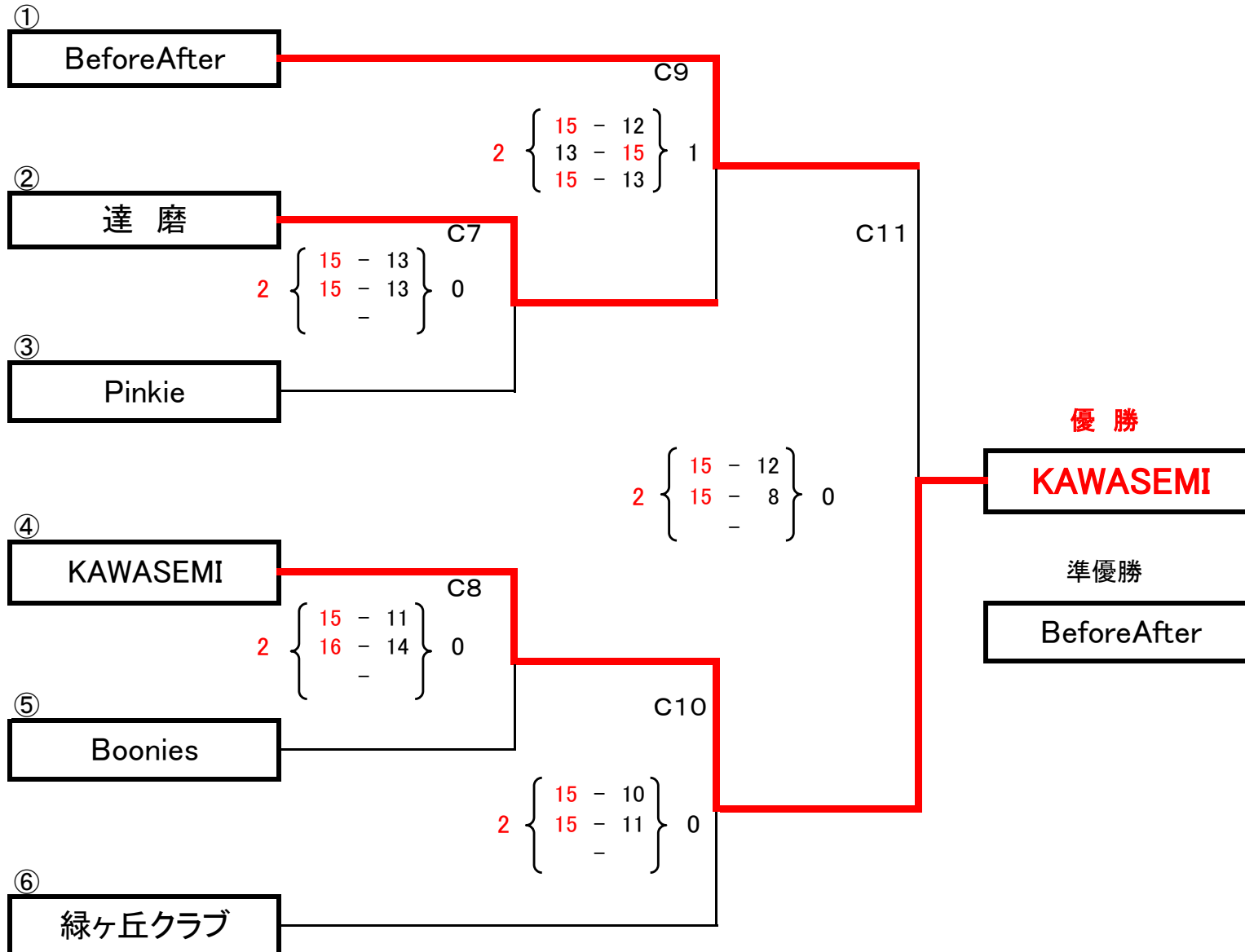
採点性: 勝=2点 負、失格=1点 棄権、没収=0点

No.	No.	1	2	3	4	勝	負・失	棄・没	採点	得セット	失セット	得点	失点	順位
	3組	Boonies	Spazio	サザンフォレスト A	緑ヶ丘クラブ									
1	Boonies		○ ① 2 { 15 - 9 15 - 10 } 0 30 19	○ ③ 2 { 13 - 15 15 - 11 15 - 12 } 1 43 38	○ ⑥ 2 { 17 - 16 11 - 15 17 - 16 } 1 45 47	3	0		6	6	2	118	104	1
2	Spazio	● ① 0 { 9 - 15 10 - 15 } 2 19 30		○ ⑤ 2 { 15 - 13 17 - 16 } 0 32 29	● ④ 1 { 10 - 15 15 - 9 11 - 15 } 2 36 39	1	2		4	3	4	87	98	3
3	サザンフォレスト A	● ③ 1 { 15 - 13 11 - 15 12 - 15 } 2 38 43	● ⑤ 0 { 13 - 15 16 - 17 } 2 29 32		● ② 0 { 11 - 15 8 - 15 } 2 19 30	0	3		3	1	6	86	105	4
4	緑ヶ丘クラブ	● ⑥ 1 { 16 - 17 15 - 11 16 - 17 } 2 47 45	○ ④ 2 { 15 - 10 9 - 15 15 - 11 } 1 39 36	○ ② 2 { 15 - 11 15 - 8 } 0 30 19		2	1		5	5	3	116	100	2

◆フリーAの部 上位 決勝トーナメント戦 8-8

Cコート

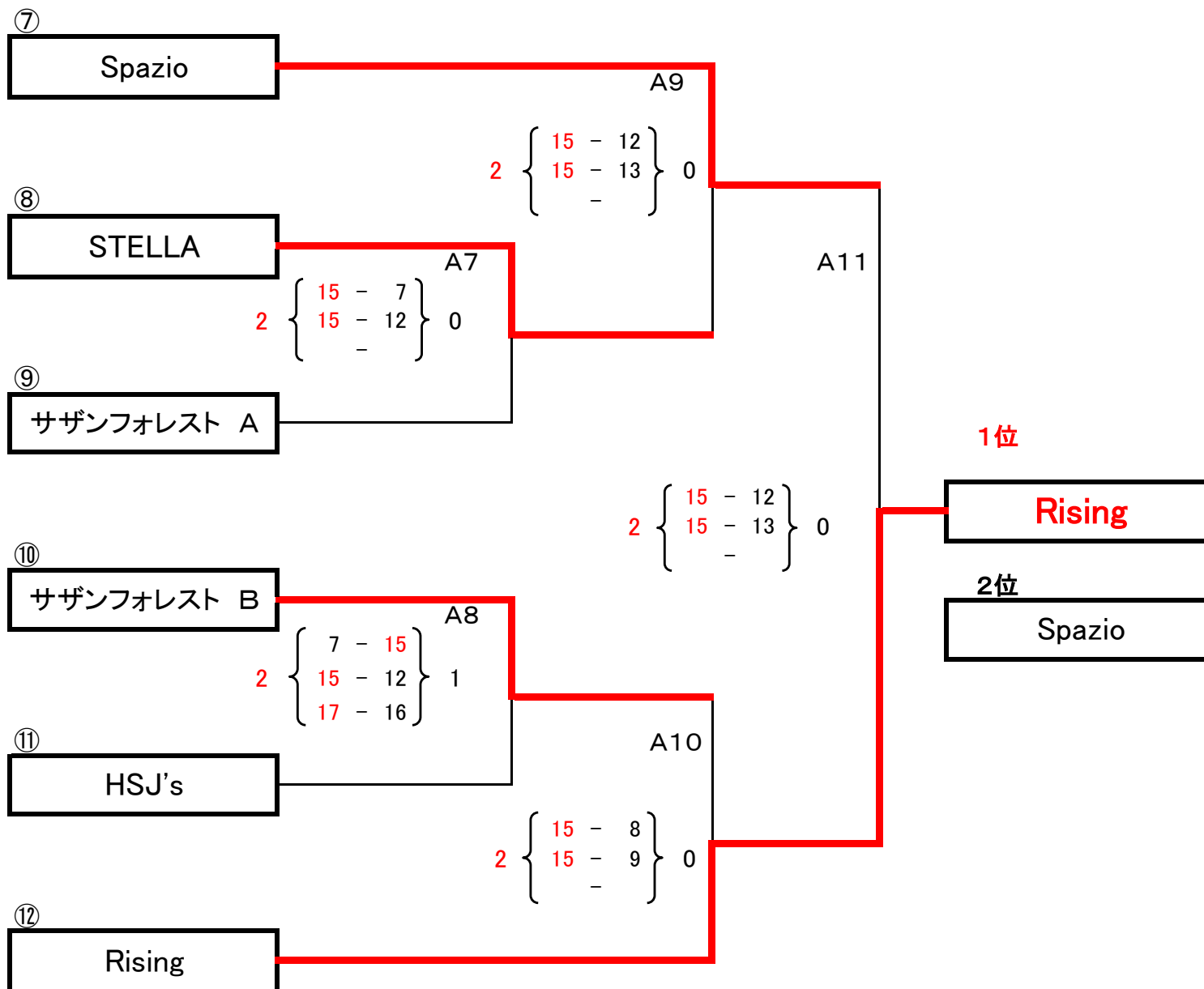
※予選順位1位から順に好きな所を選ぶ



◆フリーAの部 下位 決勝トーナメント戦 8-8

Aコート

※予選順位1位から順に好きな所を選ぶ



◆ ブロンズの部 予選リーグ戦 4組

Eコート

8:8

採点性: 勝=2点 負、失格=1点 棄権、没収=0点

No.	No.	1	2	3	4	勝	負・失	棄・没	採点	得セット	失セット	得点	失点	順位
	4組	WINGS A	プラウド	南原	Oceans ∞									
1	WINGS A		● ② 0 { 6 - 15 4 - 15 } 2 10 30	● ③ 0 { 5 - 15 5 - 15 } 2 10 30	● ⑥ 0 { 12 - 15 8 - 15 } 2 20 30	0	3		3	0	6	40	90	4
2	プラウド	○ ② 2 { 15 - 6 15 - 4 } 0 30 10		● ⑤ 0 { 7 - 15 11 - 15 } 2 18 30	○ ④ 2 { 15 - 11 14 - 16 15 - 13 } 1 44 40	2	1		5	4	3	92	80	2
3	南原	○ ③ 2 { 15 - 5 15 - 5 } 0 30 10	○ ⑤ 2 { 15 - 7 15 - 11 } 0 30 18		○ ① 2 { 15 - 5 17 - 16 } 0 32 21	3	0		6	6	0	92	49	1
4	Oceans ∞	○ ⑥ 2 { 15 - 12 15 - 8 } 0 30 20	● ④ 1 { 11 - 15 16 - 14 13 - 15 } 2 40 44	● ① 0 { 5 - 15 16 - 17 } 2 21 32		1	2		4	3	4	91	96	3

◆ ブロonzの部 予選リーグ戦 5組

Fコート

8:8

採点性: 勝=2点 負、失格=1点 棄権、没収=0点

No.	No.	1	2	3	4	勝	負・失	棄・没	採点	得セット	失セット	得点	失点	順位
	5組	RAM	SWING B	Sparky B	KAWASEMI									
1	RAM		○ ① 2 { 15 - 10 13 - 15 } 1 15 - 12 } 43 37	○ ③ 2 { 15 - 8 16 - 17 } 1 15 - 11 } 46 36	○ ⑥ 2 { 15 - 13 8 - 15 } 1 15 - 10 } 38 38	3	0		6	6	3	127	111	1
2	SWING B	● ① 1 { 10 - 15 15 - 13 } 2 12 - 15 } 37 43		○ ⑤ 2 { 15 - 13 10 - 15 } 1 16 - 14 } 41 42	● ④ 0 { 7 - 15 10 - 15 } 2 - } 17 30	1	2		4	3	5	95	115	3
3	Sparky B	● ③ 1 { 8 - 15 17 - 16 } 2 11 - 15 } 36 46	● ⑤ 1 { 13 - 15 15 - 10 } 2 14 - 16 } 42 41		● ② 0 { 12 - 15 9 - 15 } 2 - } 21 30	0	3		3	2	6	99	117	4
4	KAWASEMI	● ⑥ 1 { 13 - 15 15 - 8 } 2 10 - 15 } 38 38	○ ④ 2 { 15 - 7 15 - 10 } 0 - } 30 17	○ ② 2 { 15 - 12 15 - 9 } 0 - } 30 21		2	1		5	5	2	98	76	2

◆ ブロンズの部 予選リーグ戦 6組

Gコート 8:8

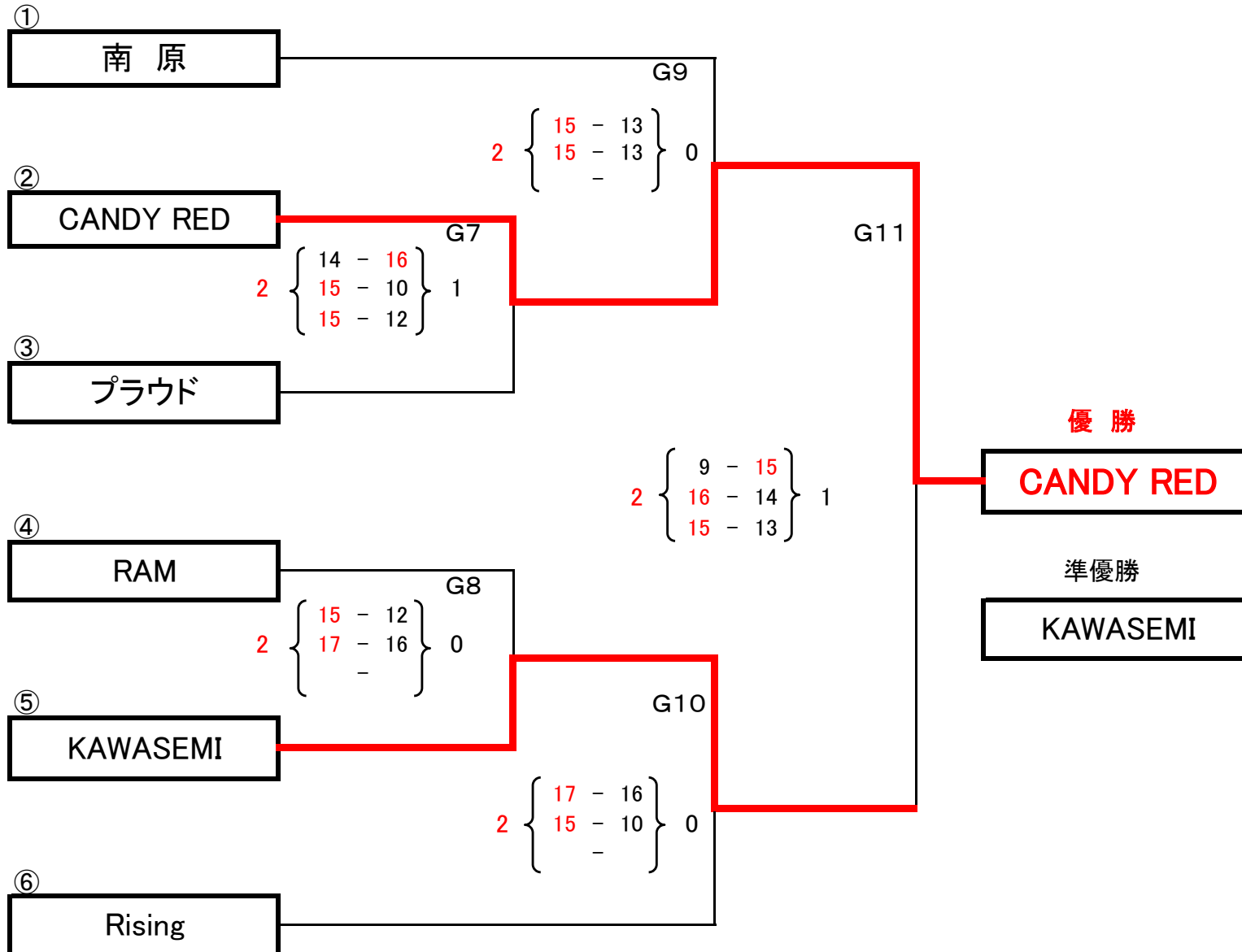
採点性: 勝=2点 負、失格=1点 棄権、没収=0点

No.	No.	1	2	3	4	勝	負・失	棄・没	採点	得セット	失セット	得点	失点	順位
	6組	CANDY RED	WINGS B	Rising	SWING A									
1	CANDY RED		○ ② 2 { 15 - 1 / 15 - 4 } 0 30 5	● ③ 0 { 10 - 15 / 14 - 16 } 2 24 31	○ ⑥ 2 { 15 - 11 / 15 - 9 } 0 30 20	1			5	4	2	84	56	2
2	WINGS B	● ② 0 { 1 - 15 / 4 - 15 } 2 5 30		● ⑤ 0 { 6 - 15 / 8 - 15 } 2 14 30	● ④ 0 { 4 - 15 / 11 - 15 } 2 15 30	3			3	0	6	34	90	4
3	Rising	○ ③ 2 { 15 - 10 / 16 - 14 } 0 31 24	○ ⑤ 2 { 15 - 6 / 15 - 8 } 0 30 14		○ ① 2 { 15 - 5 / 15 - 10 } 0 30 15	0			6	6	0	91	53	1
4	SWING A	● ⑥ 0 { 11 - 15 / 9 - 15 } 2 20 30	○ ④ 2 { 15 - 4 / 15 - 11 } 0 30 15	● ① 0 { 5 - 15 / 10 - 15 } 2 15 30		2			4	2	4	65	75	3

◆ブロンズの部 上位 決勝トーナメント戦 8-8

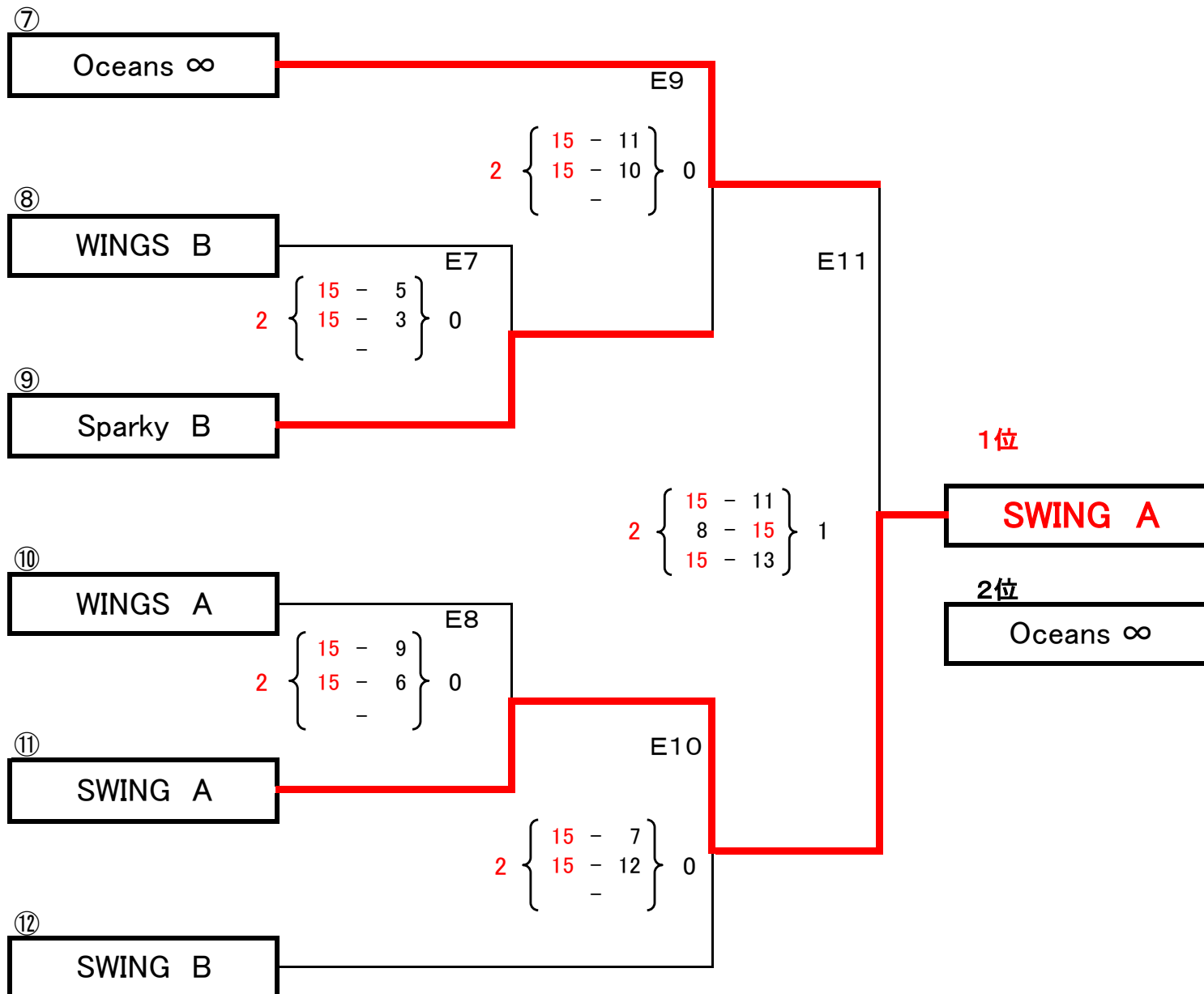
Gコート

※予選順位1位から順に好きな所を選ぶ



◆ブロンズの部 下位 決勝トーナメント戦 8-8 Eコート

※予選順位1位から順に好きな所を選ぶ



◆ シルバーの部 決勝リーグ戦 7組

I コート

0-0

採点制: 勝=2点 負、失格=1点 棄権、没収=0点

7組	1	2	3	4	5	勝	負・失	棄・没	採点	得セット	失セット	得点	失点	順位
	シルバーリング	田浦アミーゴ	Sparky C	旭おはな	あつぎクラブ									
1 シルバーリング		○ ① $\left. \begin{matrix} 15 - 8 \\ 15 - 10 \\ - \end{matrix} \right\} 0$ 30 18	○ ⑥ $\left. \begin{matrix} 15 - 9 \\ 15 - 10 \\ - \end{matrix} \right\} 0$ 30 19	● ⑧ $\left. \begin{matrix} 12 - 15 \\ 16 - 17 \\ - \end{matrix} \right\} 2$ 28 32	● ③ $\left. \begin{matrix} 12 - 15 \\ 5 - 15 \\ - \end{matrix} \right\} 2$ 17 30	2	2		6	4	4	105	99	3
2 田浦アミーゴ	● ① $\left. \begin{matrix} 8 - 15 \\ 10 - 15 \\ - \end{matrix} \right\} 2$ 18 30		● ④ $\left. \begin{matrix} 5 - 15 \\ 9 - 15 \\ - \end{matrix} \right\} 2$ 14 30	● ⑩ $\left. \begin{matrix} 8 - 15 \\ 9 - 15 \\ - \end{matrix} \right\} 2$ 17 30	● ⑦ $\left. \begin{matrix} 6 - 15 \\ 5 - 15 \\ - \end{matrix} \right\} 2$ 11 30	0	4		4	0	8	60	120	5
3 Sparky C	● ⑥ $\left. \begin{matrix} 9 - 15 \\ 10 - 15 \\ - \end{matrix} \right\} 2$ 19 30	○ ④ $\left. \begin{matrix} 15 - 5 \\ 15 - 9 \\ - \end{matrix} \right\} 0$ 30 14		● ② $\left. \begin{matrix} 13 - 15 \\ 6 - 15 \\ - \end{matrix} \right\} 2$ 19 30	● ⑨ $\left. \begin{matrix} 12 - 15 \\ 6 - 15 \\ - \end{matrix} \right\} 2$ 18 30	1	3		5	2	6	86	104	4
4 旭おはな	○ ⑧ $\left. \begin{matrix} 15 - 12 \\ 17 - 16 \\ - \end{matrix} \right\} 0$ 32 28	○ ⑩ $\left. \begin{matrix} 15 - 8 \\ 15 - 9 \\ - \end{matrix} \right\} 0$ 30 17	○ ② $\left. \begin{matrix} 15 - 13 \\ 15 - 6 \\ - \end{matrix} \right\} 0$ 30 19		● ⑤ $\left. \begin{matrix} 9 - 15 \\ 8 - 15 \\ - \end{matrix} \right\} 2$ 17 30	3	1		7	6	2	109	94	2
5 あつぎクラブ	○ ③ $\left. \begin{matrix} 15 - 12 \\ 15 - 5 \\ - \end{matrix} \right\} 0$ 30 17	○ ⑦ $\left. \begin{matrix} 15 - 6 \\ 15 - 5 \\ - \end{matrix} \right\} 0$ 30 11	○ ⑨ $\left. \begin{matrix} 15 - 12 \\ 15 - 6 \\ - \end{matrix} \right\} 0$ 30 18	○ ⑤ $\left. \begin{matrix} 15 - 9 \\ 15 - 8 \\ - \end{matrix} \right\} 0$ 30 17		4	0		8	8	0	120	63	1

	1	2	3	4	5	勝	負・失	棄・没	採点	得セット	失セット	得点	失点	順位
8組	Sparky A	アラカルト	とどろき	あつぎクラブ	旭おはな									
1 Sparky A		● ① 1 { 17 - 16 } 2 16 - 17 8 - 15 41 48	● ⑥ 1 { 8 - 15 } 2 15 - 11 12 - 15 35 41	● ⑧ 1 { 11 - 15 } 2 15 - 11 8 - 15 34 41	○ ③ 2 { 12 - 15 } 1 15 - 13 15 - 10 42 38	1	3		5	5	7	152	168	4
2 アラカルト	○ ① 2 { 16 - 17 } 1 17 - 16 15 - 8 48 41		○ ④ 2 { 15 - 13 } 0 15 - 11 - 30 24	○ ⑩ 2 { 11 - 15 } 1 15 - 12 15 - 9 41 36	○ ⑦ 2 { 15 - 7 } 0 15 - 12 - 30 19	4	0		8	8	2	149	120	1
3 とどろき	○ ⑥ 2 { 15 - 8 } 1 11 - 15 15 - 12 41 35	● ④ 0 { 13 - 15 } 2 11 - 15 - 24 30		○ ② 2 { 15 - 11 } 0 15 - 12 - 30 23	○ ⑨ 2 { 15 - 5 } 0 15 - 12 - 30 17	3	1		7	6	3	125	105	2
4 あつぎクラブ	○ ⑧ 2 { 15 - 11 } 1 11 - 15 15 - 8 41 34	● ⑩ 1 { 15 - 11 } 2 12 - 15 9 - 15 36 41	● ② 0 { 11 - 15 } 2 12 - 15 - 23 30		○ ⑤ 2 { 15 - 6 } 0 15 - 10 - 30 16	2	2		6	5	5	130	121	3
5 旭おはな	● ③ 1 { 15 - 12 } 2 13 - 15 10 - 15 38 42	● ⑦ 0 { 7 - 15 } 2 12 - 15 - 19 30	● ⑨ 0 { 5 - 15 } 2 12 - 15 - 17 30	● ⑤ 0 { 6 - 15 } 2 10 - 15 - 16 30		0	4		4	1	8	90	132	5