

第2回 全国ソフトバレー・フリーフェスティバル県予選会 兼 冬季ソフトバレーボール大会 結果

2017年12月10日(日)

予選種目	フリー	予選外種目	フリー A		ブロンズ	レディース		フリー B	シルバー	ゴールド・ハイゴールド
推薦	リコークラブ	上位G 優勝	AIKI	1位G 優勝	BOOKIES	J&Y	優勝	小糸	あつきクラブ	小鮎クラブ A
推薦	サザンフォレスト	準優勝	リコークラブ	準優勝	リコークラブ	ドリーミング	準優勝	T-MAX B	Lucky B	湘南の風 A
		3位	緑ヶ丘クラブ	2位G 1位	横浜モンステラ A	ブルーファイターズ	3位	サザンフォレスト B	とどろき	湘南の風 B
		3位	Boonies	2位	Sparks	ジェッターズ				
		下位G 1位	never give up	3位 1位	横浜モンステラ B					
		2位	HSJ`s A	2位	湘南ベイビー					
				4位 1位	プラウド					
				2位	Sparky B					
				5位 1位	ピーチファイターズ					
				2位	ASSA					

全国大会推薦チーム

☆リコークラブ ☆サザンフォレスト

上記のフリーの2チームを平成30年2月17日(土)～18日(日)に開催する
全国フリーフェスティバルin町田大会 (東京都町田市)へ推薦します。

◆ フリー Aの部 予選 1組 Aコート 2セットマッチ

採点P: 勝○=3点 引分(1-1)△=1点 負け●、棄権、没収=0点

No.	No.	1	2	3	4	勝	負・引	棄・没	採点	得セット	失セット	得点	失点	順位
	1組	never give up	HSJ`s A	Spazio	AIKI									
1	never give up		○ ① 2 { 15 - 10 / 15 - 13 } 0 30 23	● ③ 0 { 12 - 15 / 10 - 15 } 2 22 30	● ⑥ 0 { 11 - 15 / 12 - 15 } 2 23 30	1	2 0 0.50		3	2	4	75	83	3
2	HSJ`s A	● ① 0 { 10 - 15 / 13 - 15 } 2 23 30		● ⑤ 0 { 16 - 17 / 6 - 15 } 2 22 32	● ④ 0 { 8 - 15 / 10 - 15 } 2 18 30	0	3 0 0.00		0	0	6	63	92	4
3	Spazio	○ ③ 2 { 15 - 12 / 15 - 10 } 0 30 22	○ ⑤ 2 { 17 - 16 / 15 - 6 } 0 32 22		△ ② 1 { 7 - 15 / 15 - 12 } 1 22 27	2	0 1 ####		7	5	1	84	71	2
4	AIKI	○ ⑥ 2 { 15 - 11 / 15 - 12 } 0 30 23	○ ④ 2 { 15 - 8 / 15 - 10 } 0 30 18	△ ② 1 { 15 - 7 / 12 - 15 } 1 27 22		2	0 1 ####		7	5	1	87	63	1

◆ フリー Aの部 予選 2組 Bコート 2セットマッチ

採点P: 勝○=3点 引分(1-1)△=1点 負け●、棄権、没収=0点

No.	No.	5	6	7	8	勝	負・引	棄・没	採点	得セット	失セット	得点	失点	順位
	2組	MAVERICK A	T-MAX A	Boonies	リコークラブ									
5	MAVERICK A		● ① 0 { 13 - 15 / 6 - 15 } 2 19 30	● ③ 0 { 8 - 15 / 11 - 15 } 2 19 30	● ⑥ 0 { 11 - 15 / 11 - 15 } 2 22 30	0	3 0 0.00		0	0	6	60	90	4
6	T-MAX A	○ ① 2 { 15 - 13 / 15 - 6 } 0 30 19		● ⑤ 0 { 12 - 15 / 15 - 17 } 2 27 32	● ④ 0 { 13 - 15 / 11 - 15 } 2 24 30	1	2 0 0.50		3	2	4	81	81	3
7	Boonies	○ ③ 2 { 15 - 8 / 15 - 11 } 0 30 19	○ ⑤ 2 { 15 - 12 / 17 - 15 } 0 32 27		● ② 0 { 7 - 15 / 16 - 17 } 2 23 32	2	1 0 2.00		6	4	2	85	78	2
8	リコークラブ	○ ⑥ 2 { 15 - 11 / 15 - 11 } 0 30 22	○ ④ 2 { 15 - 13 / 15 - 11 } 0 30 24	○ ② 2 { 15 - 7 / 17 - 16 } 0 32 23		3	0 0 ####		9	6	0	92	69	1

◆ フリー Aの部 予選 3組 Cコート 2セットマッチ

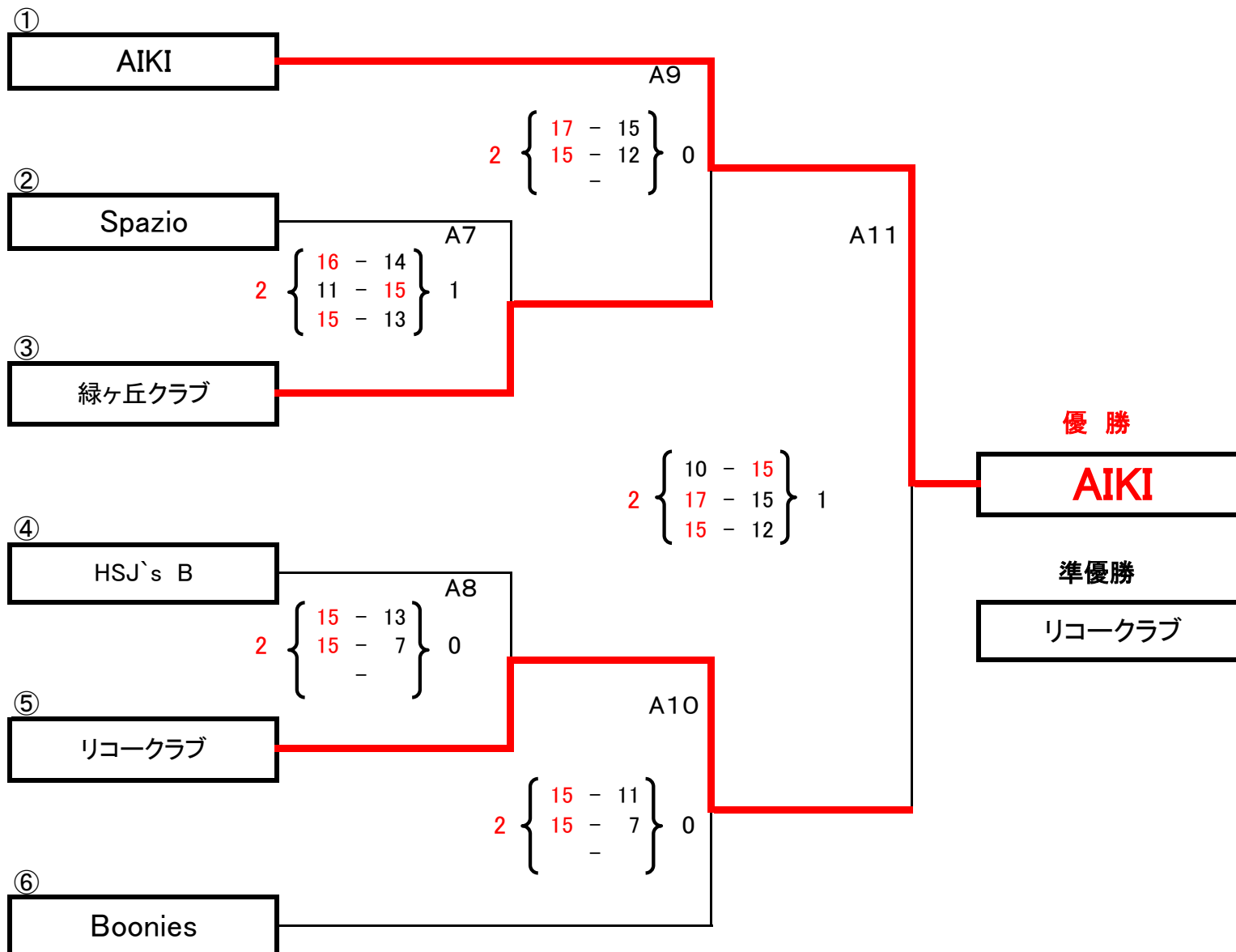
採点P: 勝○=3点 引分(1-1)△=1点 負け●、棄権、没収=0点

No.	No.	9	10	11	12	勝	負・引	棄・没	採点	得セット	失セット	得点	失点	順位
	3組	AREGRICO(アレグリコ)	HSJ`s B	サザンフォレスト A	緑ヶ丘クラブ									
9	AREGRICO(アレグリコ)		● ① 0 { 10 - 15 / 12 - 15 } 2 22 30	△ ③ 1 { 15 - 11 / 15 - 17 } 1 30 28	● ⑥ 0 { 16 - 17 / 11 - 15 } 2 27 32	0	2 1	1	1	5	79	90	4	
#	HSJ`s B	○ ① 2 { 15 - 10 / 15 - 12 } 0 30 22		△ ⑤ 1 { 15 - 10 / 9 - 15 } 1 24 25	△ ④ 1 { 13 - 15 / 15 - 12 } 1 28 27	1	0 2	5	4	2	82	74	2	
#	サザンフォレスト A	△ ③ 1 { 11 - 15 / 17 - 15 } 1 28 30	△ ⑤ 1 { 10 - 15 / 15 - 9 } 1 25 24		● ② 0 { 11 - 15 / 12 - 15 } 2 23 30	0	1 2	2	2	4	76	84	3	
#	緑ヶ丘クラブ	○ ⑥ 2 { 17 - 16 / 15 - 11 } 0 32 27	△ ④ 1 { 15 - 13 / 12 - 15 } 1 27 28	○ ② 2 { 15 - 11 / 15 - 12 } 0 30 23		2	0 1	7	5	1	89	78	1	

◆フリーAの部 上位 トーナメント戦 8-8

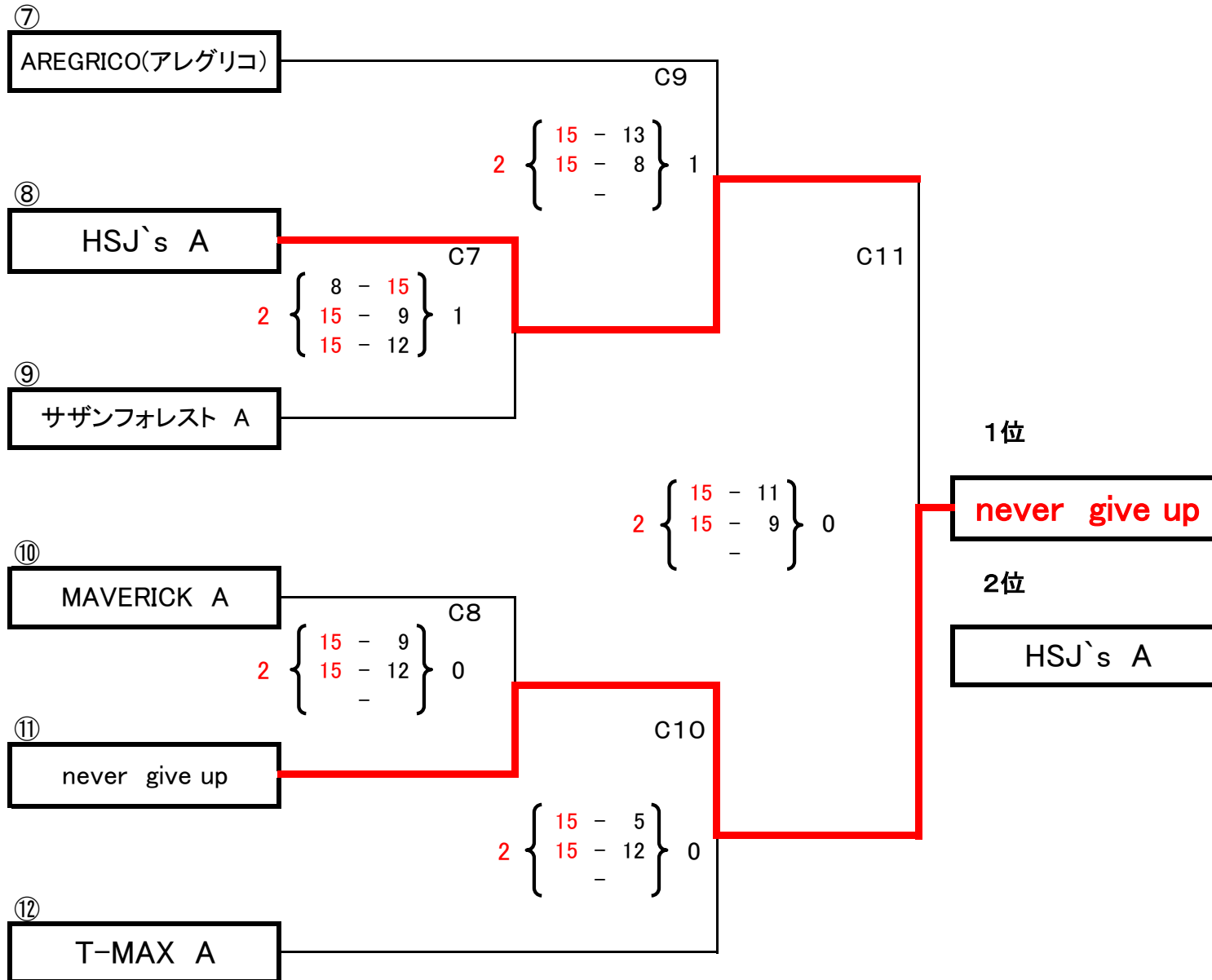
Aコート

※予選順位1位から順に好きな所を選ぶ



◆フリーAの部 下位 トーナメント戦 8-8 Cコート

※予選順位1位から順に好きな所を選ぶ



◆ フリー Bの部 4組 決勝リーグ戦

Dコート

0-0

採点制: 勝=2点 負、失格=1点 棄権、没収=0点

		1	2	3	4	5	勝	負・失	棄・没	採点	得セット	失セット	得点	失点	順位
4組		小糸	T-MAX B	とどろき	サザンフォレスト B	SWING									
1	小糸		○ ① 2 $\left\{ \begin{array}{l} 16 - 14 \\ 7 - 15 \\ 15 - 13 \end{array} \right\}$ 1 38 42	○ ⑥ 2 $\left\{ \begin{array}{l} 15 - 6 \\ 15 - 11 \\ - \end{array} \right\}$ 0 30 17	○ ⑧ 2 $\left\{ \begin{array}{l} 15 - 13 \\ 16 - 14 \\ - \end{array} \right\}$ 0 31 27	● ③ 0 $\left\{ \begin{array}{l} 8 - 15 \\ 10 - 15 \\ - \end{array} \right\}$ 2 18 30	3	1		7	6	3	117	116	1
2	T-MAX B	● ① 1 $\left\{ \begin{array}{l} 14 - 16 \\ 15 - 7 \\ 13 - 15 \end{array} \right\}$ 2 42 38		○ ④ 2 $\left\{ \begin{array}{l} 15 - 8 \\ 15 - 8 \\ - \end{array} \right\}$ 0 30 16	○ ⑩ 2 $\left\{ \begin{array}{l} 15 - 11 \\ 4 - 15 \\ 15 - 13 \end{array} \right\}$ 1 34 39	○ ⑦ 2 $\left\{ \begin{array}{l} 14 - 16 \\ 15 - 11 \\ 15 - 12 \end{array} \right\}$ 1 44 39	3	1		7	7	4	150	132	2
3	とどろき	● ⑥ 0 $\left\{ \begin{array}{l} 6 - 15 \\ 11 - 15 \\ - \end{array} \right\}$ 2 17 30	● ④ 0 $\left\{ \begin{array}{l} 8 - 15 \\ 8 - 15 \\ - \end{array} \right\}$ 2 16 30		● ② 0 $\left\{ \begin{array}{l} 14 - 16 \\ 12 - 15 \\ - \end{array} \right\}$ 2 26 31	● ⑨ 0 $\left\{ \begin{array}{l} 7 - 15 \\ 13 - 15 \\ - \end{array} \right\}$ 2 20 30	0	4		4	0	8	79	121	5
4	サザンフォレスト B	● ⑧ 0 $\left\{ \begin{array}{l} 13 - 15 \\ 14 - 16 \\ - \end{array} \right\}$ 2 27 31	● ⑩ 1 $\left\{ \begin{array}{l} 11 - 15 \\ 15 - 4 \\ 13 - 15 \end{array} \right\}$ 2 39 34	○ ② 2 $\left\{ \begin{array}{l} 16 - 14 \\ 15 - 12 \\ - \end{array} \right\}$ 0 31 26		○ ⑤ 2 $\left\{ \begin{array}{l} 15 - 8 \\ 15 - 7 \\ - \end{array} \right\}$ 0 30 15	2	2		6	5	4	127	106	3
5	SWING	○ ③ 2 $\left\{ \begin{array}{l} 15 - 8 \\ 15 - 10 \\ - \end{array} \right\}$ 0 30 18	● ⑦ 1 $\left\{ \begin{array}{l} 16 - 14 \\ 11 - 15 \\ 12 - 15 \end{array} \right\}$ 2 39 44	○ ⑨ 2 $\left\{ \begin{array}{l} 15 - 7 \\ 15 - 13 \\ - \end{array} \right\}$ 0 30 20	● ⑤ 0 $\left\{ \begin{array}{l} 8 - 15 \\ 7 - 15 \\ - \end{array} \right\}$ 2 15 30		2			6	5	4	114	112	4

◆ ブロンズの部 予選 5組

Eコート

2セットマッチ

採点P: 勝○=3点 引分(1-1)△=1点 負け●、棄権、没収=0点

5組	1	2	3	4	5	勝	負・引	棄・没	採点	得セット	失セット	得点	失点	順位
	横浜モンステラ A	湘南ベイビー	Sparky B	BOOKIES	ASSA									
1 横浜モンステラ A		△ ① 1 { 15 - 12 / 10 - 15 } 1 25 27	○ ⑥ 2 { 15 - 7 / 15 - 4 } 0 30 11	△ ⑧ 1 { 17 - 15 / 9 - 15 } 1 26 30	○ ③ 2 { 15 - 11 / 15 - 10 } 0 30 21	2	0 2 #####		8	6	2	111	89	2
2 湘南ベイビー	△ ① 1 { 12 - 15 / 15 - 10 } 1 27 25		○ ④ 2 { 15 - 8 / 15 - 11 } 0 30 19	● ⑩ 0 { 15 - 17 / 13 - 15 } 2 28 32	○ ⑦ 2 { 15 - 10 / 15 - 10 } 0 30 20	2	1 1 2.00		7	5	3	115	96	3
3 Sparky B	● ⑥ 0 { 7 - 15 / 4 - 15 } 2 11 30	● ④ 0 { 8 - 15 / 11 - 15 } 2 19 30		● ② 0 { 6 - 15 / 14 - 16 } 2 20 31	○ ⑨ 2 { 15 - 12 / 15 - 11 } 0 30 23	1	3 0 0.33		3	2	6	80	114	4
4 BOOKIES	△ ⑧ 1 { 15 - 17 / 15 - 9 } 1 30 26	○ ⑩ 2 { 17 - 15 / 15 - 13 } 0 32 28	○ ② 2 { 15 - 6 / 16 - 14 } 0 31 20		○ ⑤ 2 { 16 - 14 / 15 - 13 } 0 31 27	3	0 1 #####		10	7	1	124	101	1
5 ASSA	● ③ 0 { 11 - 15 / 10 - 15 } 2 21 30	● ⑦ 0 { 10 - 15 / 10 - 15 } 2 20 30	● ⑨ 0 { 12 - 15 / 11 - 15 } 2 23 30	● ⑤ 0 { 14 - 16 / 13 - 15 } 2 27 31		0	4 0 0.00		0	0	8	91	121	5

◆ ブロonzの部 予選 6組

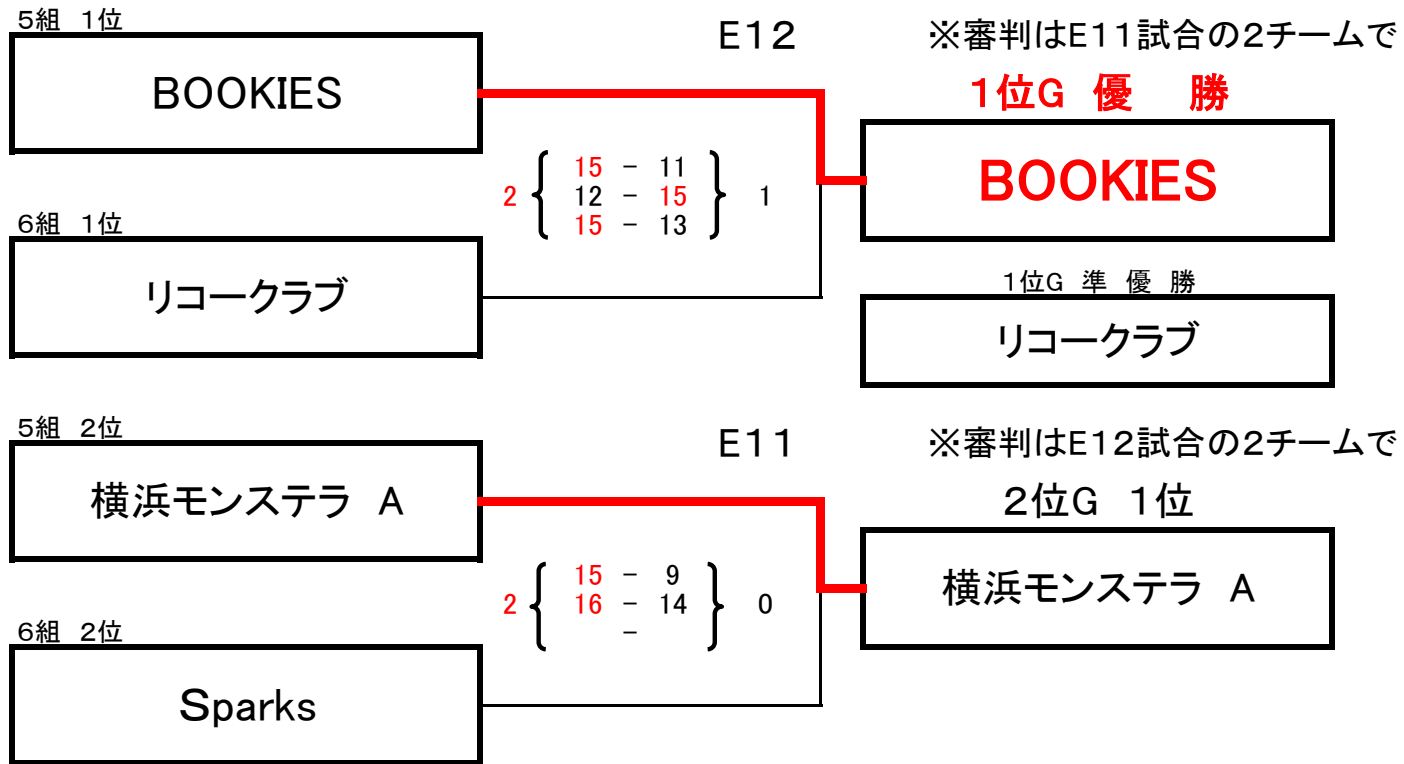
Fコート

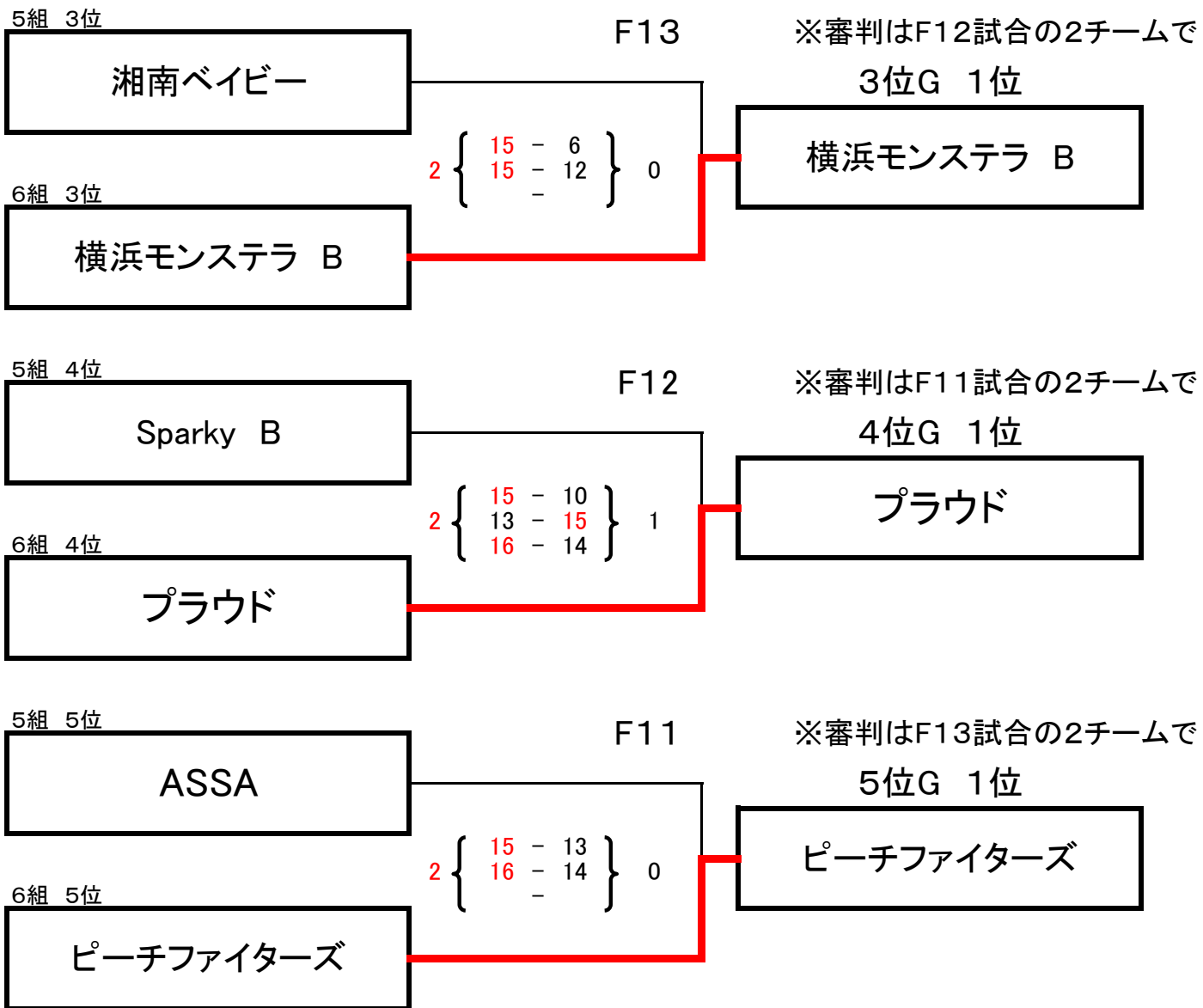
2セットマッチ

採点P: 勝○=3点 引分(1-1)△=1点 負け●、棄権、没収=0点

6組	1	2	3	4	5	勝	負・引	棄・没	採点	得セット	失セット	得点	失点	順位
	ピーチファイターズ	リコークラブ	横浜モンステラ B	プラウド	Sparks									
1 ピーチファイターズ		△ ① 1 { 15 - 13 / 7 - 15 } 1 22 28	● ⑥ 0 { 8 - 15 / 6 - 15 } 2 14 30	△ ⑧ 1 { 6 - 15 / 15 - 9 } 1 21 24	△ ③ 1 { 15 - 12 / 11 - 15 } 1 26 27	0	1 3 0.00		3	3	5	83	109	5
2 リコークラブ	△ ① 1 { 13 - 15 / 15 - 7 } 1 28 22		○ ④ 2 { 17 - 16 / 15 - 4 } 0 32 20	△ ⑩ 1 { 11 - 15 / 15 - 8 } 1 26 23	△ ⑦ 1 { 14 - 16 / 15 - 11 } 1 29 27	1	0 3 #####		6	5	3	115	92	1
3 横浜モンステラ B	○ ⑥ 2 { 15 - 8 / 15 - 6 } 0 30 14	● ④ 0 { 16 - 17 / 4 - 15 } 2 20 32		△ ② 1 { 15 - 6 / 11 - 15 } 1 26 21	△ ⑨ 1 { 15 - 11 / 16 - 17 } 1 31 28	1	1 2 1.00		5	4	4	107	95	3
4 プラウド	△ ⑧ 1 { 15 - 6 / 9 - 15 } 1 24 21	△ ⑩ 1 { 15 - 11 / 8 - 15 } 1 23 26	△ ② 1 { 6 - 15 / 15 - 11 } 1 21 26		● ⑤ 0 { 9 - 15 / 13 - 15 } 2 22 30	0	1 3 0.00		3	3	5	90	103	4
5 Sparks	△ ③ 1 { 12 - 15 / 15 - 11 } 1 27 26	△ ⑦ 1 { 16 - 14 / 11 - 15 } 1 27 29	△ ⑨ 1 { 11 - 15 / 17 - 16 } 1 28 31	○ ⑤ 2 { 15 - 9 / 15 - 13 } 0 30 22		1	0 3 #####		6	5	3	112	108	2

◆ ブロonzの部 1位G~5位G決勝戦 8-8





◆ シルバーの部 決勝リーグ戦 8組

G・Hコート 8-8

採点P: 勝=2点 負・失格=1点 棄権、没収=0点

		1	2	3	4	5	6	勝	負・失	棄・没	採点	得セット	失セット	得点	失点	順位
8組		旭おはな	Lucky A	あつぎクラブ	とどろき	Sparky A	Lucky B									
1	旭おはな		○ G1 2 $\begin{Bmatrix} 15-7 \\ 15-13 \\ - \end{Bmatrix}$ 0 30 20	● G3 0 $\begin{Bmatrix} 7-15 \\ 9-15 \\ - \end{Bmatrix}$ 2 16 30	● G4 0 $\begin{Bmatrix} 12-15 \\ 5-15 \\ - \end{Bmatrix}$ 2 17 30	○ H5 2 $\begin{Bmatrix} 15-10 \\ 15-11 \\ - \end{Bmatrix}$ 0 30 21	● G7 0 $\begin{Bmatrix} 13-15 \\ 16-17 \\ - \end{Bmatrix}$ 2 29 32	3	2		7	4	6	122	133	5
2	Lucky A	● G1 0 $\begin{Bmatrix} 7-15 \\ 13-15 \\ - \end{Bmatrix}$ 2 20 30		● G2 0 $\begin{Bmatrix} 4-15 \\ 7-15 \\ - \end{Bmatrix}$ 2 11 30	● G6 0 $\begin{Bmatrix} 12-15 \\ 9-15 \\ - \end{Bmatrix}$ 2 21 30	● H4 0 $\begin{Bmatrix} 10-15 \\ 13-15 \\ - \end{Bmatrix}$ 2 23 30	● G8 0 $\begin{Bmatrix} 11-15 \\ 11-15 \\ - \end{Bmatrix}$ 2 22 30	5	0		5	0	10	97	150	6
3	あつぎクラブ	○ G3 2 $\begin{Bmatrix} 15-7 \\ 15-9 \\ - \end{Bmatrix}$ 0 30 16	○ G2 2 $\begin{Bmatrix} 15-4 \\ 15-7 \\ - \end{Bmatrix}$ 0 30 11		○ H7 2 $\begin{Bmatrix} 15-10 \\ 17-16 \\ - \end{Bmatrix}$ 0 32 26	○ H6 2 $\begin{Bmatrix} 15-4 \\ 15-6 \\ - \end{Bmatrix}$ 0 30 10	○ G5 2 $\begin{Bmatrix} 15-10 \\ 15-8 \\ - \end{Bmatrix}$ 0 30 18	0	5		10	10	0	152	81	1
4	とどろき	○ G4 2 $\begin{Bmatrix} 15-12 \\ 15-5 \\ - \end{Bmatrix}$ 0 30 17	○ G6 2 $\begin{Bmatrix} 15-12 \\ 15-9 \\ - \end{Bmatrix}$ 0 30 21	● H7 0 $\begin{Bmatrix} 10-15 \\ 16-17 \\ - \end{Bmatrix}$ 2 26 32		○ H1 2 $\begin{Bmatrix} 14-16 \\ 15-13 \\ 15-11 \end{Bmatrix}$ 1 44 40	● H3 0 $\begin{Bmatrix} 13-15 \\ 12-15 \\ - \end{Bmatrix}$ 2 25 30	2	3		8	6	5	155	140	3
5	Sparky A	● H5 0 $\begin{Bmatrix} 10-15 \\ 11-15 \\ - \end{Bmatrix}$ 2 21 30	○ H4 2 $\begin{Bmatrix} 15-10 \\ 15-13 \\ - \end{Bmatrix}$ 0 30 23	● H6 0 $\begin{Bmatrix} 4-15 \\ 6-15 \\ - \end{Bmatrix}$ 2 10 30	● H1 1 $\begin{Bmatrix} 16-14 \\ 11-15 \\ 11-15 \end{Bmatrix}$ 2 38 44		○ H2 2 $\begin{Bmatrix} 15-3 \\ 15-11 \\ - \end{Bmatrix}$ 0 30 14	3	2		7	5	6	129	141	4
6	Lucky B	○ G7 2 $\begin{Bmatrix} 15-13 \\ 17-16 \\ - \end{Bmatrix}$ 0 32 29	○ G8 2 $\begin{Bmatrix} 15-11 \\ 15-11 \\ - \end{Bmatrix}$ 0 30 22	● G5 0 $\begin{Bmatrix} 10-15 \\ 8-15 \\ - \end{Bmatrix}$ 2 18 30	○ H3 2 $\begin{Bmatrix} 15-13 \\ 15-12 \\ - \end{Bmatrix}$ 0 30 25	● H2 0 $\begin{Bmatrix} 3-15 \\ 11-15 \\ - \end{Bmatrix}$ 2 14 30		2	3		8	6	4	124	136	2

◆ゴールド・ハイゴールドの部 決勝リーグ戦 9組

I・Jコート 2セットマッチ

採点P: 勝○=3点 引分(1-1)△=1点 負け●、棄権、没収=0点

		1	2	3	4	5	6	勝	負・引	棄・没	採点	得セット	失セット	得点	失点	順位
9組		湘南の風 B	Fujigaoka	旭おはな	小鮎クラブ A	湘南の風 A	あつぎクラブ									
1	湘南の風 B		△ I 1 1 { 15 - 9 / 10 - 15 } 1 25 24	△ I 3 1 { 11 - 15 / 15 - 6 } 1 26 21	△ I 4 1 { 15 - 17 / 15 - 5 } 1 30 22	△ J 5 1 { 15 - 11 / 11 - 15 } 1 26 26	○ I 7 2 { 15 - 9 / 15 - 8 } 0 30 17	1	4		7	6	4	137	110	3
2	Fujigaoka	△ I 1 1 { 9 - 15 / 15 - 10 } 1 24 25		○ I 2 2 { 15 - 12 / 15 - 7 } 0 30 19	● I 6 0 { 10 - 15 / 6 - 15 } 2 16 30	● J 4 0 { 10 - 15 / 9 - 15 } 2 19 30	△ I 8 1 { 10 - 15 / 16 - 14 } 1 26 29	1	2		5	4	6	115	133	4
3	旭おはな	△ I 3 1 { 15 - 11 / 6 - 15 } 1 21 26	● I 2 0 { 12 - 15 / 7 - 15 } 2 19 30		● J 7 0 { 4 - 15 / 6 - 15 } 2 10 30	● J 6 0 { 6 - 15 / 4 - 15 } 2 10 30	● I 5 0 { 12 - 15 / 5 - 15 } 2 17 30	0	1		1	1	9	77	146	6
4	小鮎クラブ A	△ I 4 1 { 17 - 15 / 5 - 15 } 1 22 30	○ I 6 2 { 15 - 10 / 15 - 6 } 0 30 16	○ J 7 2 { 15 - 4 / 15 - 6 } 0 30 10		○ J 1 2 { 15 - 10 / 15 - 13 } 0 30 23	○ J 3 2 { 15 - 6 / 17 - 16 } 0 32 22	4	1		13	9	1	144	101	1
5	湘南の風 A	△ J 5 1 { 11 - 15 / 15 - 11 } 1 26 26	○ J 4 2 { 15 - 10 / 15 - 9 } 0 30 19	○ J 6 2 { 15 - 6 / 15 - 4 } 0 30 10	● J 1 0 { 10 - 15 / 13 - 15 } 2 23 30		○ J 2 2 { 15 - 12 / 15 - 12 } 0 30 24	3	1		10	7	3	139	109	2
6	あつぎクラブ	● I 7 0 { 9 - 15 / 8 - 15 } 2 17 30	△ I 8 1 { 15 - 10 / 14 - 16 } 1 29 26	○ I 5 2 { 15 - 12 / 15 - 5 } 0 30 17	● J 3 0 { 6 - 15 / 16 - 17 } 2 22 32	● J 2 0 { 12 - 15 / 12 - 15 } 2 24 30		1	1		4	3	7	122	135	5

◆ レディースの部 予選 10組 Kコート 2セットマッチ

採点P: 勝○=3点 引分(1-1)△=1点 負け●、棄権、没収=0点

No.	No.	1	2	3	4	勝	負・引	棄・没	採点	得セット	失セット	得点	失点	順位
	10組	P&V	MAVERICK B	シャインマミーズ	Sparky C									
1	P&V		○ ① 2 { 15 - 8 / 15 - 10 } 0 30 18	△ ③ 1 { 15 - 9 / 10 - 15 } 1 25 24	○ ⑥ 2 { 15 - 10 / 17 - 15 } 0 32 25	2	0 1 ####	7	5	1	87	67	1	
2	MAVERICK B	● ① 0 { 8 - 15 / 10 - 15 } 2 18 30		● ⑤ 0 { 14 - 16 / 11 - 15 } 2 25 31	△ ④ 1 { 15 - 10 / 11 - 15 } 1 26 25	0	2 1 0.00	1	1	5	69	86	4	
3	シャインマミーズ	△ ③ 1 { 9 - 15 / 15 - 10 } 1 24 25	○ ⑤ 2 { 16 - 14 / 15 - 11 } 0 31 25		△ ② 1 { 17 - 16 / 13 - 15 } 1 30 31	1	0 2 ####	5	4	2	85	81	2	
4	Sparky C	● ⑥ 0 { 10 - 15 / 15 - 17 } 2 25 32	△ ④ 1 { 10 - 15 / 15 - 11 } 1 25 26	△ ② 1 { 16 - 17 / 15 - 13 } 1 31 30		0	1 2 0.00	2	2	4	81	88	3	

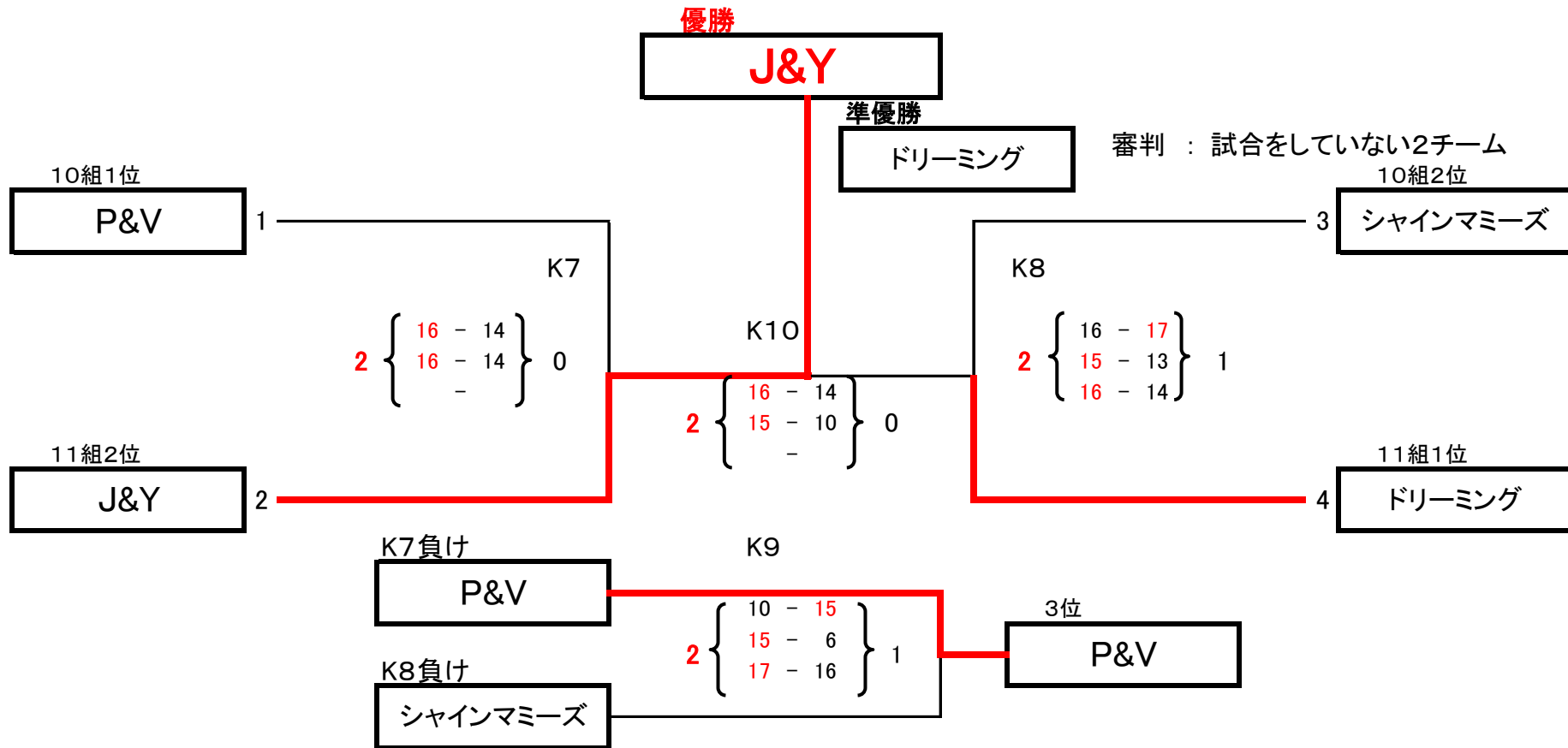
◆ レディースの部 予選 11組 Lコート 2セットマッチ

採点P: 勝○=3点 引分(1-1)△=1点 負け●、棄権、没収=0点

No.	No.	5	6	7	8	勝	負・引	棄・没	採点	得セット	失セット	得点	失点	順位
	11組	ジェッターズ	ブルーファイターズ	J&Y	ドリーミング									
5	ジェッターズ		△ ① $1 \left\{ \begin{array}{l} 15 - 12 \\ 11 - 15 \end{array} \right\} 1$ 26 27	● ③ $0 \left\{ \begin{array}{l} 12 - 15 \\ 10 - 15 \end{array} \right\} 2$ 22 30	△ ⑥ $1 \left\{ \begin{array}{l} 11 - 15 \\ 15 - 6 \end{array} \right\} 1$ 26 21	0	1 2	2	2	4	74	78	4	
6	ブルーファイターズ	△ ① $1 \left\{ \begin{array}{l} 12 - 15 \\ 15 - 11 \end{array} \right\} 1$ 27 26		△ ⑤ $1 \left\{ \begin{array}{l} 7 - 15 \\ 15 - 11 \end{array} \right\} 1$ 22 26	△ ④ $1 \left\{ \begin{array}{l} 15 - 13 \\ 12 - 15 \end{array} \right\} 1$ 27 28	0	0 3	3	3	3	76	80	3	
7	J&Y	○ ③ $2 \left\{ \begin{array}{l} 15 - 12 \\ 15 - 10 \end{array} \right\} 0$ 30 22	△ ⑤ $1 \left\{ \begin{array}{l} 15 - 7 \\ 11 - 15 \end{array} \right\} 1$ 26 22		● ② $0 \left\{ \begin{array}{l} 15 - 17 \\ 13 - 15 \end{array} \right\} 2$ 28 32	1	1 1	4	3	3	84	76	2	
8	ドリーミング	△ ⑥ $1 \left\{ \begin{array}{l} 15 - 11 \\ 6 - 15 \end{array} \right\} 1$ 21 26	△ ④ $1 \left\{ \begin{array}{l} 13 - 15 \\ 15 - 12 \end{array} \right\} 1$ 28 27	○ ② $2 \left\{ \begin{array}{l} 17 - 15 \\ 15 - 13 \end{array} \right\} 1$ 32 28		1	0 2	5	4	3	81	81	1	

◆レディースの部 1位G 決勝 8-8

Kコート



◆レディースの部 2位G 決勝 8-8

コート

