

平成29年度 夏季ソフトバレーボール大会

平成29年7月22日(土)
海老名市北部公園体育館

フリーAの部(8)

1組	Aコート	1 never give up	2 Boonies	3 ジャイル	4 厚愛
2組	B	5 ミックス	6 KAWASEMI	7 マロン	8 lobo

4チームリーグ戦(3セット目8:8から)の後、順位別決勝を行う。

フリーBの部(5)

3組	C	1 HSJ's	2 SWING	3 旭おはな	4 サザンフォレス	5 Japa
----	---	---------	---------	--------	-----------	--------

5チームリーグ戦(3セット目8:8から)の後、順位別決勝を行う。

ブロンズの部(5)

4組	D	1 横浜モンステラ	2 プラウド	3 SPARKS	4 みどりが丘	5 とどろき
----	---	-----------	--------	----------	---------	--------

5チームリーグ戦(3セット目8:8から)の後、順位別決勝を行う。

シルバーの部(5)

5組	E	1 みどりが丘	2 KAWASEMI	3 旭おはな	4 サザンフォレスト	5 あつぎクラブ
----	---	---------	------------	--------	------------	----------

5チームリーグ戦(3セット目8:8から)の後、順位別決勝を行う。

レディースの部(6)

6組	F/G	1 SPW	2 インティライミ	3 カクテル
		5 TEAM黒澤	6 WEST	7 ドリーミング

6チームリーグ戦(3セット目8:8から)を行う。

受付
開会式
(1)開会宣言
(2)あいさつ
(3)競技上の説明
(4)審判上の説明
第1試合 開始時間

9:00

9:15

◆フリー Aの部 予選 1組

Aコート 8-8

採点P: 勝=2点 負・失格=1点 棄権、没収=0点

No.	No.	1	2	3	4	勝	負・引	棄・没	採点	得セット	失セット	得点	失点	順位
	1組	never give up	Boonies	ジャイル	厚愛									
1	never give up		○ ① $2 \begin{Bmatrix} 17 & - & 16 \\ 15 & - & 11 \\ & - & \end{Bmatrix} 0$ 32 27	○ ③ $2 \begin{Bmatrix} 15 & - & 9 \\ 15 & - & 7 \\ & - & \end{Bmatrix}$ 30 16	● ⑥ $0 \begin{Bmatrix} 8 & - & 15 \\ 9 & - & 15 \\ & - & \end{Bmatrix} 2$ 17 30	1	2	5	4	2	79	73	2	
2	Boonies	● ① $0 \begin{Bmatrix} 16 & - & 17 \\ 11 & - & 15 \\ & - & \end{Bmatrix} 2$ 27 32		○ ⑤ $2 \begin{Bmatrix} 15 & - & 0 \\ 15 & - & 0 \\ & - & \text{棄権} \end{Bmatrix} 0$ 30 0	○ ④ $2 \begin{Bmatrix} 15 & - & 8 \\ 11 & - & 15 \\ 17 & - & 16 \end{Bmatrix} 1$ 43 39	1	2	5	4	3	100	71	3	
3	ジャイル	● ③ $0 \begin{Bmatrix} 9 & - & 15 \\ 7 & - & 15 \\ & - & \end{Bmatrix} 2$ 16 30	● ⑤ $0 \begin{Bmatrix} 0 & - & 15 \\ 0 & - & 15 \\ & - & \text{棄権} \end{Bmatrix} 2$ 0 30		● ② $0 \begin{Bmatrix} 10 & - & 15 \\ 7 & - & 15 \\ & - & \end{Bmatrix} 2$ 17 30	2	1	2	0	6	33	90	4	
4	厚愛	○ ⑥ $2 \begin{Bmatrix} 15 & - & 8 \\ 15 & - & 9 \\ & - & \end{Bmatrix} 0$ 30 17	● ④ $1 \begin{Bmatrix} 8 & - & 15 \\ 15 & - & 11 \\ 16 & - & 17 \end{Bmatrix} 2$ 39 43	○ ② $2 \begin{Bmatrix} 15 & - & 10 \\ 15 & - & 7 \\ & - & \end{Bmatrix} 0$ 30 17		1	2	5	5	2	99	77	1	

◆フリー Aの部 予選 2組

Bコート 8-8

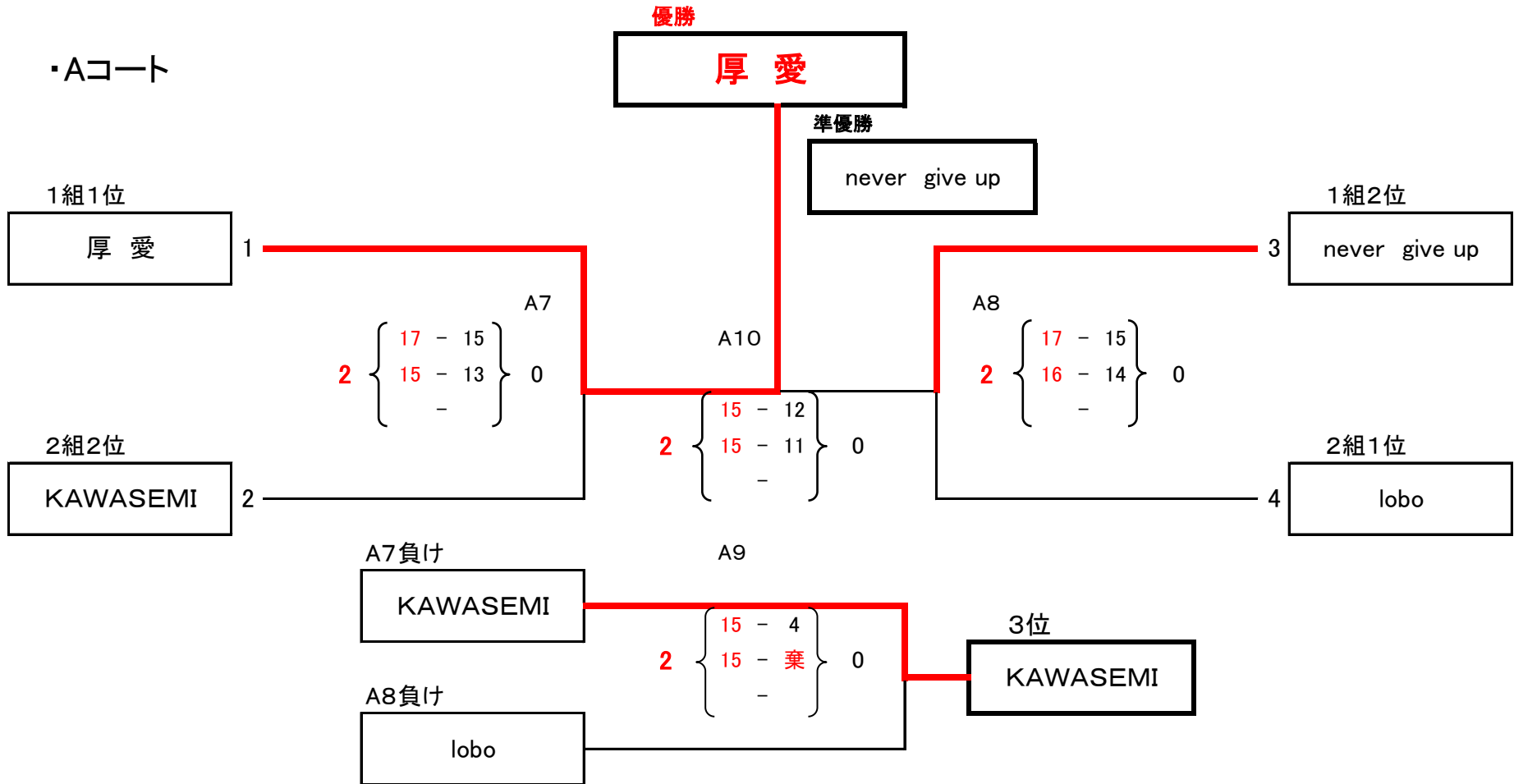
採点P: 勝=2点 負・失格=1点 棄権、没収=0点

No.	No.	5	6	7	8	勝	負・引	棄・没	採点	得セット	失セット	得点	失点	順位
	2組	ミックス	KAWASEMI	マロン	lobo									
5	ミックス		● ② 1 { 没 - 15 } 2 15 - 11 } 10 - 15 } 25 41	○ ③ 2 { 15 - 12 } 0 15 - 12 } - } 30 24	● ⑥ 1 { 10 - 15 } 2 15 - 12 } 12 - 15 } 37 42	1		4	4	4	92	107	3	
6	KAWASEMI	○ ② 2 { 15 - 没 } 1 11 - 15 } 15 - 10 } 41 25		○ ⑤ 2 { 17 - 16 } 0 15 - 12 } - } 32 28	● ④ 0 { 12 - 15 } 2 10 - 15 } - } 22 30	2		5	4	3	95	83	2	
7	マロン	● ③ 0 { 12 - 15 } 2 12 - 15 } - } 24 30	● ⑤ 0 { 16 - 17 } 2 12 - 15 } - } 28 32		● ① 0 { 12 - 15 } 2 16 - 17 } - } 28 32	0		3	0	6	80	94	4	
8	lobo	○ ⑥ 2 { 15 - 10 } 1 12 - 15 } 15 - 12 } 42 37	○ ④ 2 { 15 - 12 } 0 15 - 10 } - } 30 22	○ ① 2 { 15 - 12 } 0 17 - 16 } - } 32 28		3		6	6	1	104	87	1	

◆フリー Aの部 1位・2位G決勝トーナメント戦

3セット目 0:0

審判 : 試合をしていない2チーム合同



◆フリー Aの部 3位・4位G 決勝リーグ戦

Bコート

0:0

採点制: 勝=2点 負、失格=1点 棄権、没収=0点

	3・4位G	1	2	3	勝	負・失	棄・没	採点	得セット	失セット	得点	失点	順位	
		Boonies	ミックス	マロン										
1	Boonies		<p style="text-align: center;">○ B7</p> $2 \left\{ \begin{array}{l} 15 - 11 \\ 15 - 13 \\ - \end{array} \right\} 0$ <p style="text-align: center;">30 24</p>	<p style="text-align: center;">○ B9</p> $2 \left\{ \begin{array}{l} 15 - 4 \\ 15 - 6 \\ - \end{array} \right\} 0$ <p style="text-align: center;">30 10</p>		0								
2	ミックス	<p style="text-align: center;">● B7</p> $0 \left\{ \begin{array}{l} 11 - 15 \\ 13 - 15 \\ - \end{array} \right\} 2$ <p style="text-align: center;">24 30</p>		<p style="text-align: center;">○ B8</p> $2 \left\{ \begin{array}{l} 15 - 12 \\ 17 - 16 \\ - \end{array} \right\} 0$ <p style="text-align: center;">32 28</p>		1								
3	マロン	<p style="text-align: center;">● B9</p> $0 \left\{ \begin{array}{l} 4 - 15 \\ 6 - 15 \\ - \end{array} \right\} 2$ <p style="text-align: center;">10 30</p>	<p style="text-align: center;">● B8</p> $0 \left\{ \begin{array}{l} 12 - 15 \\ 16 - 17 \\ - \end{array} \right\} 2$ <p style="text-align: center;">28 32</p>			2								
						#####				#####			1.76	
							1.00				1.00		0.97	
							0.00				0.00		0.61	

◆フリー Bの部 予選 3組

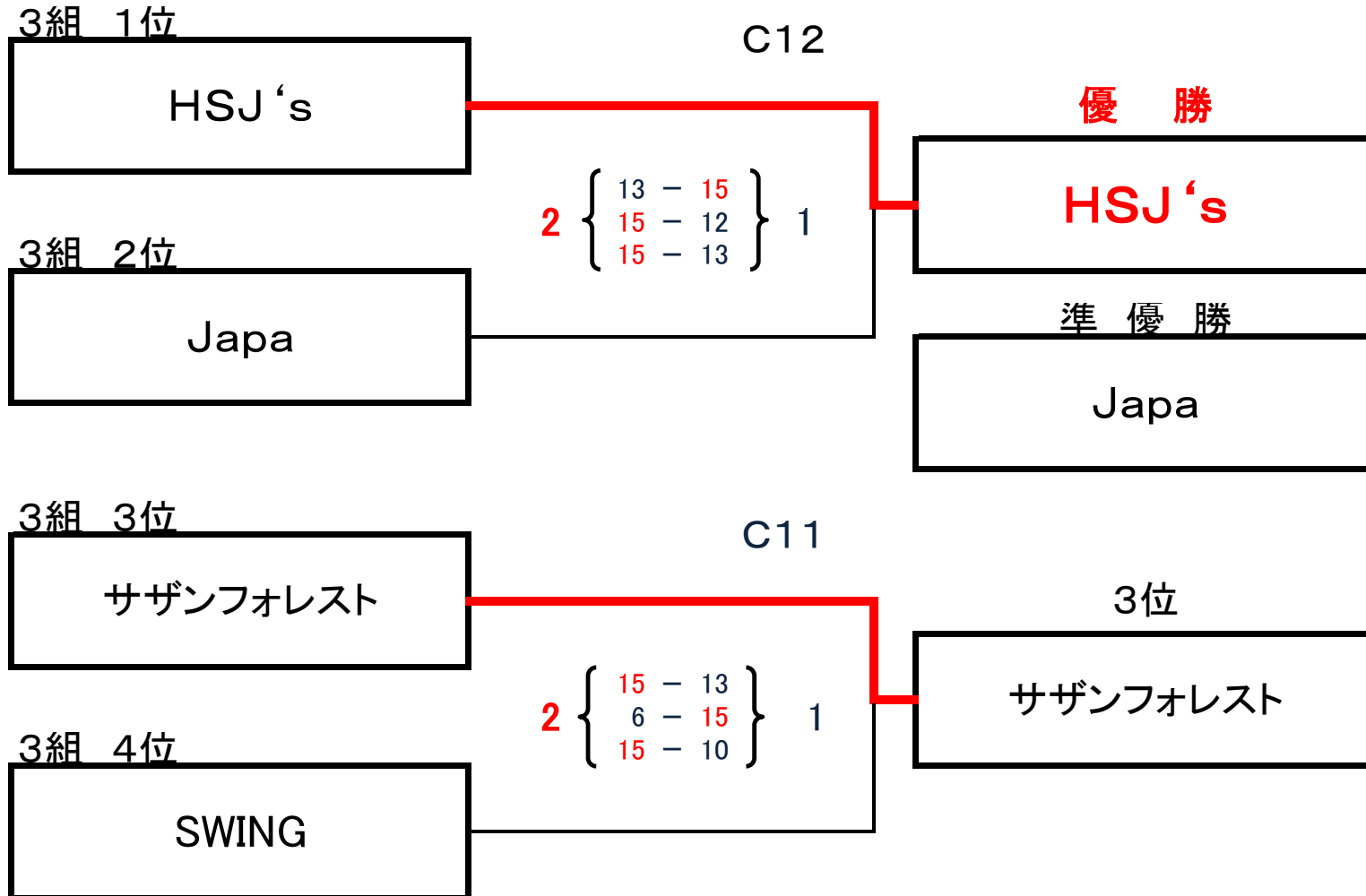
Cコート 8-8

採点P: 勝=2点 負・失格=1点 棄権、没収=0点

順位	失点	得点	失セット	得セット	採点	棄権・没	負・失	勝	3組				
									Japa	サザンフォレスト	旭おはな	SWING	HSJ's
1	99	134	1	8	8		0	4	HSJ's	SWING	旭おはな	サザンフォレスト	Japa
									$\begin{matrix} \bullet \\ \circ \end{matrix}$	$\begin{matrix} \circ \\ \bullet \end{matrix}$	$\begin{matrix} \circ \\ \bullet \end{matrix}$	$\begin{matrix} \circ \\ \bullet \end{matrix}$	$\begin{matrix} \circ \\ \bullet \end{matrix}$
									$\begin{matrix} 12-15 \\ 15-11 \\ 17-16 \\ 44 & 42 \end{matrix}$	$\begin{matrix} 15-6 \\ 15-9 \\ - \\ 30 & 15 \end{matrix}$	$\begin{matrix} 15-8 \\ 15-9 \\ - \\ 30 & 17 \end{matrix}$	$\begin{matrix} 15-12 \\ 15-13 \\ - \\ 30 & 25 \end{matrix}$	
									#DIV/0!	8.00	1.35		
2	139	135	6	4	5		3	1	SWING	旭おはな	サザンフォレスト	Japa	
									$\begin{matrix} \bullet \\ \circ \end{matrix}$	$\begin{matrix} \bullet \\ \circ \end{matrix}$	$\begin{matrix} \bullet \\ \circ \end{matrix}$	$\begin{matrix} \bullet \\ \circ \end{matrix}$	
									$\begin{matrix} 15-12 \\ 11-15 \\ 16-17 \\ 42 & 44 \end{matrix}$	$\begin{matrix} 15-11 \\ 15-9 \\ - \\ 30 & 20 \end{matrix}$	$\begin{matrix} 15-13 \\ 11-15 \\ 13-15 \\ 39 & 43 \end{matrix}$	$\begin{matrix} 16-17 \\ 8-15 \\ - \\ 24 & 32 \end{matrix}$	
									0.33	0.67	0.97		
3	130	90	8	1	4		4	0	旭おはな	サザンフォレスト	Japa		
									$\begin{matrix} \bullet \\ \circ \end{matrix}$	$\begin{matrix} \bullet \\ \circ \end{matrix}$	$\begin{matrix} \bullet \\ \circ \end{matrix}$		
									$\begin{matrix} 6-15 \\ 9-15 \\ - \\ 15 & 30 \end{matrix}$	$\begin{matrix} 10-15 \\ 15-10 \\ 12-15 \\ 37 & 40 \end{matrix}$	$\begin{matrix} 10-15 \\ 8-15 \\ - \\ 18 & 30 \end{matrix}$		
									0.00	0.13	0.69		
4	137	116	6	4	6		2	2	サザンフォレスト	Japa			
									$\begin{matrix} \bullet \\ \circ \end{matrix}$	$\begin{matrix} \bullet \\ \circ \end{matrix}$			
									$\begin{matrix} 8-15 \\ 9-15 \\ - \\ 17 & 30 \end{matrix}$	$\begin{matrix} 2-15 \\ 14-16 \\ - \\ 16 & 31 \end{matrix}$			
									1.00	0.67	0.85		
5	88	118	2	6	7		1	3	Japa				
									$\begin{matrix} \bullet \\ \circ \end{matrix}$				
									$\begin{matrix} 12-15 \\ 13-15 \\ - \\ 25 & 30 \end{matrix}$				
									3.00	3.00	1.34		

◆フリー Bの部 決勝トーナメント戦 Cコート

0-0



◆ブロンズの部 予選 4組

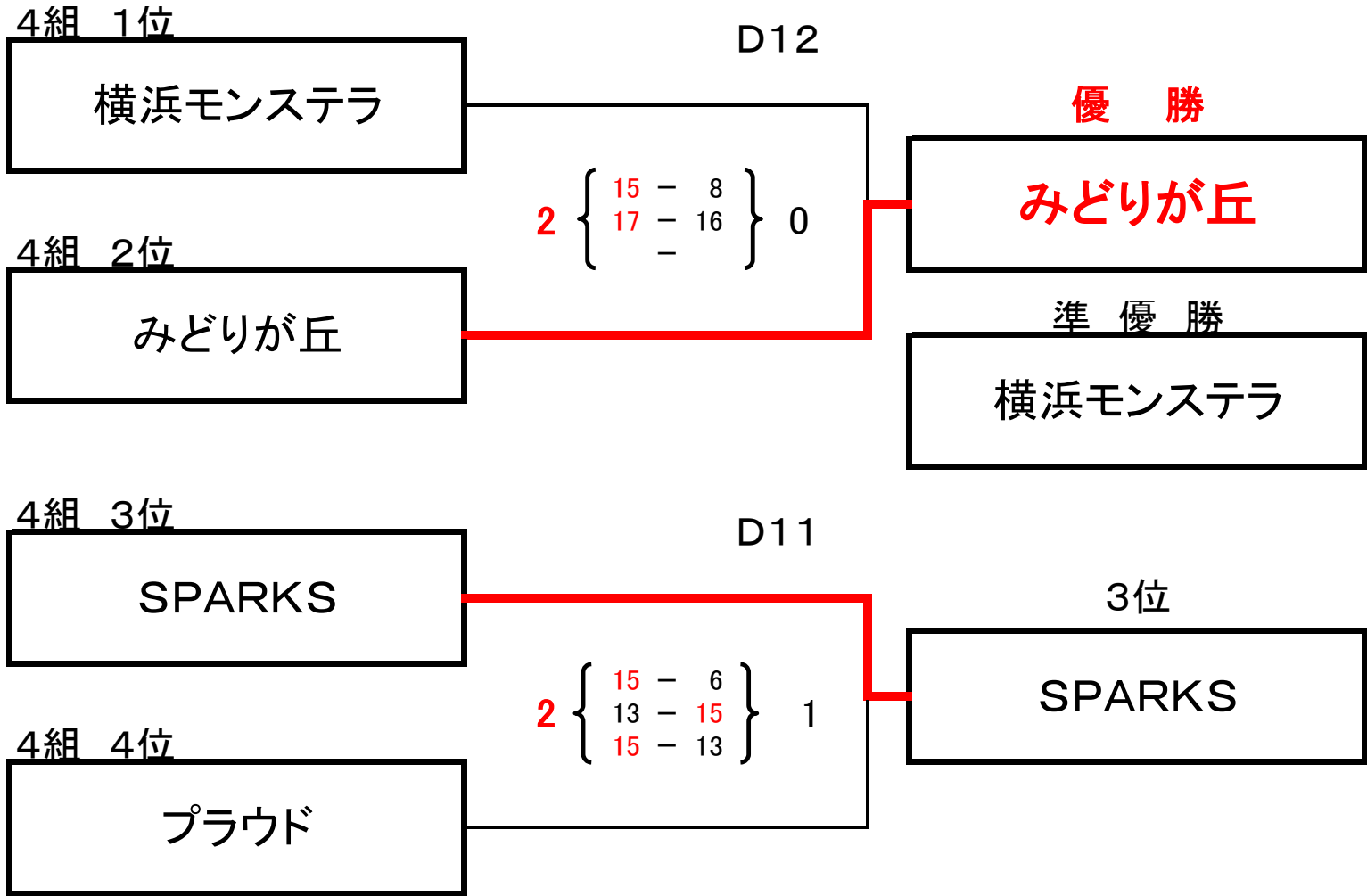
Dコート 8-8

採点P: 勝=2点 負・失格=1点 棄権、没収=0点

順位	失点	得点	失セット	得セット	採点	棄権・没	負・失	勝	4組										
									とどろき	みどりが丘	SPARKS	プラウド	横浜モンステラ						
1	77	120	0	8	8		0	4	横浜モンステラ	○ ① 2 { 15-10 / 15-6 } 0 30 16	○ ⑥ 2 { 15-7 / 15-12 } 0 30 19	○ ⑧ 2 { 15-11 / 15-13 } 0 30 24	○ ③ 2 { 15-7 / 15-11 } 0 30 18						1.56
2	135	118	6	4	5		3	1	プラウド	● ① 0 { 10-15 / 6-15 } 2 16 30	● ④ 1 { 6-15 / 16-14 / 13-15 } 2 35 44	● ⑩ 1 { 15-10 / 9-15 / 13-15 } 2 37 40	○ ⑦ 2 { 15-11 / 15-10 } 0 30 21						0.87
3	118	110	5	4	6		2	2	SPARKS	● ⑥ 0 { 7-15 / 12-15 } 2 19 30	○ ④ 2 { 15-6 / 14-16 / 15-13 } 1 44 35	● ② 0 { 9-15 / 8-15 } 2 17 30	○ ⑨ 2 { 15-13 / 15-10 } 0 30 23						0.93
4	97	124	3	6	7		1	3	みどりが丘	● ⑧ 0 { 11-15 / 13-15 } 2 24 30	○ ⑩ 2 { 10-15 / 15-9 / 15-13 } 1 40 37	○ ② 2 { 15-9 / 15-8 } 0 30 17	○ ⑤ 2 { 15-6 / 15-7 } 0 30 13						1.28
5	120	75	8	0	4		4	0	とどろき	● ③ 0 { 7-15 / 11-15 } 2 18 30	● ⑦ 0 { 11-15 / 10-15 } 2 21 30	● ⑨ 0 { 13-15 / 10-15 } 2 23 30	● ⑤ 0 { 6-15 / 7-15 } 2 13 30						0.63

◆ブロンズの部 決勝トーナメント戦 Dコート

0-0



◆シルバーの部 予選 5組

Eコート 8-8

採点P: 勝=2点 負・失格=1点 棄権、没収=0点

5組	1	2	3	4	5	勝	負・失	棄・没	採点	得セット	失セット	得点	失点	順位
	みどりが丘	KAWASEMI	旭おはな	サザンフォレスト	あつぎクラブ									
1 みどりが丘		○ ① 2 { 15-12 / 11-15 / 15-12 } 1 41 39	○ ⑥ 2 { 15-7 / 15-17 / 15-11 } 1 45 35	○ ⑧ 2 { 17-16 / 15-11 / - } 0 32 27	● ③ 1 { 16-14 / 15-17 / 14-16 } 2 45 47	3	1		7	7	4	163	148	2
2 KAWASEMI	● ① 1 { 12-15 / 15-11 / 12-15 } 2 39 41		○ ④ 2 { 15-11 / 15-13 / - } 0 30 24	○ ⑩ 2 { 9-15 / 15-9 / 15-10 } 1 39 34	○ ⑦ 2 { 15-9 / 15-10 / - } 0 30 19	3	1		7	7	3	138	118	1
3 旭おはな	● ⑥ 1 { 7-15 / 17-15 / 11-15 } 2 35 45	● ④ 0 { 11-15 / 13-15 / - } 2 24 30		○ ② 2 { 15-9 / 15-11 / - } 0 30 20	● ⑨ 0 { 9-15 / 8-15 / - } 2 17 30	1	3		5	3	6	106	125	4
4 サザンフォレスト	● ⑧ 0 { 16-17 / 11-15 / - } 2 27 32	● ⑩ 1 { 15-9 / 9-15 / 10-15 } 2 34 39	● ② 0 { 9-15 / 11-15 / - } 2 20 30		● ⑤ 1 { 15-13 / 8-15 / 13-15 } 2 36 43	0	4		4	2	8	117	144	5
5 あつぎクラブ	○ ③ 2 { 14-16 / 17-15 / 16-14 } 1 47 45	● ⑦ 0 { 9-15 / 10-15 / - } 2 19 30	○ ⑨ 2 { 15-9 / 15-8 / - } 0 30 17	○ ⑤ 2 { 13-15 / 15-8 / 15-13 } 1 43 36		3	1		7	6	4	139	128	3

◆シルバーの部 決勝トーナメント戦 Eコート

0-0

5組 1位

KAWASEMI

E11

5組 2位

みどりが丘

$$2 \left\{ \begin{array}{l} 9 - 15 \\ 15 - 6 \\ 15 - 11 \end{array} \right\} 1$$

優勝

KAWASEMI

準優勝

みどりが丘

◆レディースの部 決勝リーグ戦 6組

F・Gコート 8-8

採点P: 勝=2点 負・失格=1点 棄権、没収=0点

	6組	1	2	3	4	5	6	勝	負・失	棄・没	採点	得セット	失セット	得点	失点	順位
		SPW	インティライミ	カクテル	TEAM黒澤	WEST	ドリーミング									
1	SPW		○ F1 2 $\begin{Bmatrix} 15-12 \\ 15-12 \\ - \end{Bmatrix}$ 0 30 24	○ F3 2 $\begin{Bmatrix} 15-6 \\ 15-7 \\ - \end{Bmatrix}$ 0 30 13	○ F4 2 $\begin{Bmatrix} 15-12 \\ 15-12 \\ - \end{Bmatrix}$ 0 30 24	○ G5 2 $\begin{Bmatrix} 16-14 \\ 15-4 \\ - \end{Bmatrix}$ 0 31 18	○ F7 2 $\begin{Bmatrix} 7-15 \\ 15-11 \\ 15-13 \end{Bmatrix}$ 1 37 39	0 5			10	10	1	158	118	1
2	インティライミ	● F1 0 $\begin{Bmatrix} 12-15 \\ 12-15 \\ - \end{Bmatrix}$ 2 24 30		○ F2 2 $\begin{Bmatrix} 15-10 \\ 15-13 \\ - \end{Bmatrix}$ 0 30 23	○ F6 2 $\begin{Bmatrix} 15-5 \\ 15-9 \\ - \end{Bmatrix}$ 0 30 14	● G4 1 $\begin{Bmatrix} 15-13 \\ 16-17 \\ 14-16 \end{Bmatrix}$ 2 45 46	○ F8 2 $\begin{Bmatrix} 9-15 \\ 17-15 \\ 15-10 \end{Bmatrix}$ 1 41 40	2 3			8	7	5	170	153	3
3	カクテル	● F3 0 $\begin{Bmatrix} 6-15 \\ 7-15 \\ - \end{Bmatrix}$ 2 13 30	● F2 0 $\begin{Bmatrix} 10-15 \\ 13-15 \\ - \end{Bmatrix}$ 2 23 30		● G7 0 $\begin{Bmatrix} 12-15 \\ 8-15 \\ - \end{Bmatrix}$ 2 20 30	● G6 0 $\begin{Bmatrix} 15-17 \\ 12-15 \\ - \end{Bmatrix}$ 2 27 32	● F5 0 $\begin{Bmatrix} 9-15 \\ 9-15 \\ - \end{Bmatrix}$ 2 18 30	5 0			5	0	10	101	152	6
4	TEAM黒澤	● F4 0 $\begin{Bmatrix} 12-15 \\ 12-15 \\ - \end{Bmatrix}$ 2 24 30	● F6 0 $\begin{Bmatrix} 5-15 \\ 9-15 \\ - \end{Bmatrix}$ 2 14 30	○ G7 2 $\begin{Bmatrix} 15-12 \\ 15-8 \\ - \end{Bmatrix}$ 0 30 20		○ G1 2 $\begin{Bmatrix} 15-13 \\ 15-9 \\ - \end{Bmatrix}$ 0 30 22	● G3 0 $\begin{Bmatrix} 4-15 \\ 10-15 \\ - \end{Bmatrix}$ 2 14 30	3 2			7	4	6	112	132	4
5	WEST	● G5 0 $\begin{Bmatrix} 14-16 \\ 4-15 \\ - \end{Bmatrix}$ 2 18 31	○ G4 2 $\begin{Bmatrix} 13-15 \\ 17-16 \\ 16-14 \end{Bmatrix}$ 1 46 45	○ G6 2 $\begin{Bmatrix} 17-15 \\ 15-12 \\ - \end{Bmatrix}$ 0 32 27	● G1 0 $\begin{Bmatrix} 13-15 \\ 9-15 \\ - \end{Bmatrix}$ 2 22 30		● G2 0 $\begin{Bmatrix} 6-15 \\ 4-15 \\ - \end{Bmatrix}$ 2 10 30	3 2			7	4	7	128	163	5
6	ドリーミング	● F7 1 $\begin{Bmatrix} 15-7 \\ 11-15 \\ 13-15 \end{Bmatrix}$ 2 39 37	● F8 1 $\begin{Bmatrix} 15-9 \\ 15-17 \\ 10-15 \end{Bmatrix}$ 2 40 41	○ F5 2 $\begin{Bmatrix} 15-9 \\ 15-9 \\ - \end{Bmatrix}$ 0 30 18	○ G3 2 $\begin{Bmatrix} 15-4 \\ 15-10 \\ - \end{Bmatrix}$ 0 30 14	○ G2 2 $\begin{Bmatrix} 15-6 \\ 15-4 \\ - \end{Bmatrix}$ 0 30 10		2 3			8	8	4	169	120	2