

平成25年度ソフトバレーボール 関東大会 予選会

平成25年11月17日(日)  
大和SC体育館

予選種目:ファミリーの部(2)

1組	Aコート	南原	とどろき
----	------	----	------

決定戦一試合を行う。

予選種目:ヤングフリーの部(3)

2組	A	DRUNKARDS	南原	KAWASEMI
----	---	-----------	----	----------

3チームリーグ戦を行う。

予選種目:ブロンズの部(10)

3組	B	gaggles	南原	横浜モンステラB	ご近所物語
4組	C	みどりが丘	旭おはな	KAWASEMI	
5組	D	Iクラブ	Lucky	STELLA	

3チームリーグ戦(又は4チームリンク戦)の後、  
順位別決勝トーナメント戦、リーグ戦を行う。

予選種目:シルバーの部(4)

6組	E	ピーチファイターズ	TRY-A	fugigaoka	あつぎクラブ
----	---	-----------	-------	-----------	--------

4チームリーグ戦を行う。

予選種目:ゴールドの部(3)

7組	H	笑楽倶楽部	横浜モンステラ	あつぎクラブ
----	---	-------	---------	--------

3チームリーグ戦を行う。

予選種目:レディースの部(5)

8組	I	Team Rex	mon mon	ジェッターズ
		P&V	シャインマミーズ	

5チームリーグ戦を行う。

予選外:フリー(12)

9組	K	横浜モンステラA	TRY-B	サザンフォレスト B
10組		フェニックス	SAKURA	リコークラブ
11組	L	松林オールスターズ	FOREST	Lucky
12組		サザンフォレスト A	インティライミ	BOOKIES

3チームリーグ戦の後、順位別決勝トーナメント戦を行う。

受付	9:15	ロビー
開会式		アリーナ
(1)開会宣言		
(2)あいさつ		
(3)競技上の説明		
(4)審判上の説明		
第1試合 開始時間	9:45	

平成25年度 関東ブロックフェスティバル 兼 第12回関東大会神奈川県予選会

2013年11月17日(日)

予選種目	ファミリー	ヤングフリー	シルバー	ゴールド	レディース	予選種目	ブロンズ	予選外種目	フリー	
1位	とどろき	DRUNKARDS	あつぎクラブ	あつぎクラブ	mon mon	1位G 1位	ご近所物語	1位G 優勝	リコークラブ	
						2位	みどりが丘	準優勝	インティライミ	
						2位G 1位	I クラブ	2位G 1位	SAKURA	
						2位		2位		
						3位G 1位	gaggles	3位G 1位	横浜モンステラ A	
						2位		2位		

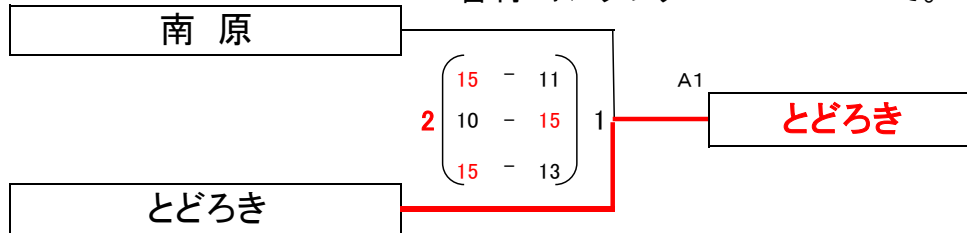
関東大会推薦チーム

☆とどろき ☆DRUNKARDS ☆ご近所物語 ☆あつぎクラブ ☆あつぎクラブ ☆mon mon

各クラスの1位チームを平成26年2月9日(日)に開催する関東大会(栃木県宇都宮市)へ推薦します。

## ◆ファミリーの部 決勝戦/Aコート

審判: ヤングフリー-KAWASEMIで。



※終了後、交流戦を検討。

## ◆ヤングフリーの部 決勝戦/Aコート

	DRUNKARDS	南原	KAWASEMI	勝 敗	得セット ／ 失セット	得点 ／ 失点	順位
DRUNKARDS		● { 17 - 16, 10 - 15, 13 - 15 } 2 A2	○ { 15 - 9, 15 - 11 } 0 A4	1 勝 1 敗	3 / 2 1.50	70 / 66 1.06	1
南 原	○ { 16 - 17, 15 - 10, 15 - 13 } 1 A2		● { 13 - 15, 12 - 15 } 2 A3	1 勝 1 敗	2 / 3 0.67	71 / 70 1.01	3
KAWASEMI	● { 9 - 15, 11 - 15 } 2 A4	○ { 15 - 13, 15 - 12 } 0 A3		1 勝 1 敗	2 / 2 1.00	50 / 55 0.91	2
試合順	対戦チーム	対戦チーム	審判チーム				
A2	DRUNKARDS	南原	ファミリーの2チーム				
A3	南原	ファミリーの2チーム	DRUNKARDS				
A4	ファミリーの2チーム	DRUNKARDS	南原				

◆ブロンズの部 予選

・ブロンズ 3組 予選.. / Bコート

	gaggles	南原	横浜モンステラB	ご近所物語	勝 敗	得セット / 失セット	得点 / 失点	順位
gaggles		● $\begin{cases} 10 - 15 \\ 12 - 15 \\ - \end{cases}$ 2 B1		● $\begin{cases} 10 - 15 \\ 15 - 11 \\ 12 - 15 \end{cases}$ 2 B3	0 勝 2 敗	$\frac{1}{4}$ 0.25	$\frac{59}{71}$ 0.83	4
南原	○ $\begin{cases} 15 - 10 \\ 15 - 12 \\ - \end{cases}$ 0 B1		● $\begin{cases} 16 - 17 \\ 17 - 16 \\ 13 - 15 \end{cases}$ 2 B4		1 勝 1 敗	$\frac{3}{2}$ 1.50	$\frac{76}{70}$ 1.09	2
横浜モンステラB		○ $\begin{cases} 17 - 16 \\ 16 - 17 \\ 15 - 13 \end{cases}$ 1 B4		● $\begin{cases} 13 - 15 \\ 4 - 15 \\ - \end{cases}$ 2 B2	1 勝 1 敗	$\frac{2}{3}$ 0.67	$\frac{65}{76}$ 0.86	3
ご近所物語	○ $\begin{cases} 15 - 10 \\ 11 - 15 \\ 15 - 12 \end{cases}$ 1 B3		○ $\begin{cases} 15 - 13 \\ 15 - 4 \\ - \end{cases}$ 0 B2		2 勝 0 敗	$\frac{4}{1}$ 4.00	$\frac{71}{54}$ 1.31	1
	対戦チーム	対戦チーム	審判チーム	審判補助				
B1	gaggles	南原	横浜モンステラB	ご近所物語				
B2	横浜モンステラB	ご近所物語	gaggles	南原				
B3	gaggles	ご近所物語	南原	横浜モンステラB				
B4	南原	横浜モンステラB	ご近所物語	gaggles				

・ブロンズ 4組 予選.. / Cコート

	みどりが丘	旭おはな	KAWASEMI	勝 敗	得セット / 失セット	得点 / 失点	順位
みどりが丘		○ $\begin{cases} 15 - 5 \\ 15 - 7 \\ - \end{cases}$ 0 C1	○ $\begin{cases} 10 - 15 \\ 15 - 13 \\ 15 - 11 \end{cases}$ 1 C3	2 勝 0 敗	$\frac{4}{1}$ 4.00	$\frac{70}{51}$ 1.37	1
旭おはな	● $\begin{cases} 5 - 15 \\ 7 - 15 \\ - \end{cases}$ 2 C1		● $\begin{cases} 6 - 15 \\ 8 - 15 \\ - \end{cases}$ 2 C2	0 勝 2 敗	$\frac{0}{4}$ 0.00	$\frac{26}{60}$ 0.43	3
KAWASEMI	● $\begin{cases} 15 - 10 \\ 13 - 15 \\ 11 - 15 \end{cases}$ 1 C3	○ $\begin{cases} 15 - 6 \\ 15 - 8 \\ - \end{cases}$ 0 C2		1 勝 1 敗	$\frac{3}{2}$ 1.50	$\frac{69}{54}$ 1.28	2
	対戦チーム	対戦チーム	審判チーム				
C1	みどりが丘	旭おはな	KAWASEMI				
C2	旭おはな	KAWASEMI	みどりが丘				
C3	KAWASEMI	みどりが丘	旭おはな				

・ブロンズ 5組 予選.. / Dコート

	Iクラブ	Lucky	STELLA	勝 敗	得セット / 失セット	得点 / 失点	順位
Iクラブ		○ $\begin{cases} 15 - 6 \\ 15 - 7 \\ - \end{cases}$ 0 D1	● $\begin{cases} 14 - 16 \\ 15 - 11 \\ 12 - 15 \end{cases}$ 2 D3	1 勝 1 敗	$\frac{3}{2}$ 1.50	$\frac{71}{55}$ 1.29	2
L u c k y	● $\begin{cases} 6 - 15 \\ 7 - 15 \\ - \end{cases}$ 2 D1		● $\begin{cases} 6 - 15 \\ 6 - 15 \\ - \end{cases}$ 2 D2	0 勝 2 敗	$\frac{0}{4}$ 0.00	$\frac{25}{60}$ 0.42	3
STELLA	○ $\begin{cases} 16 - 14 \\ 11 - 15 \\ 15 - 12 \end{cases}$ 1 D3	○ $\begin{cases} 15 - 6 \\ 15 - 6 \\ - \end{cases}$ 0 D2		2 勝 0 敗	$\frac{4}{1}$ 4.00	$\frac{72}{53}$ 1.36	1
	対戦チーム	対戦チーム	審判チーム				
D1	Iクラブ	Lucky	STELLA				
D2	Lucky	STELLA	Iクラブ				
D3	STELLA	Iクラブ	Lucky				

◆ブロンズの部 決勝

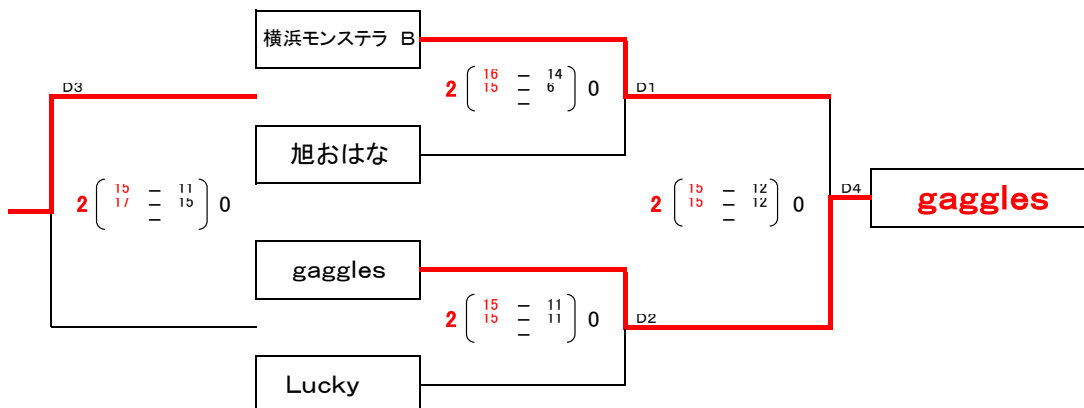
・ブロンズ1位グループ／Bコート

チーム名	ご近所物語	みどりが丘	STELLA	勝敗	セット率	ポイント率	順位
ご近所物語		○ 15 - 11 ○ 15 - 13 B1 ○ 2 0	○ 16 - 14 × 12 - 15 × 15 - 17 B3 × 1 2	1 - 1	1.50	1.04	1
みどりが丘	× 11 - 15 × 13 - 15 B1 × 0 2		○ 15 - 12 ○ 15 - 13 B2 ○ 2 0	1 - 1	1.00	0.98	2
STELLA	× 14 - 16 ○ 15 - 12 ○ 17 - 15 B3 ○ 2 1	× 12 - 15 × 13 - 15 B2 × 0 2		1 - 1	0.67	0.97	3
試合順	対戦チーム	対戦チーム	審判チーム				
B1	ご近所物語	みどりが丘	STELLA				
B2	みどりが丘	STELLA	ご近所物語				
B3	STELLA	ご近所物語	みどりが丘				

・ブロンズ2位グループ／Cコート

チーム名	南原	KAWASEMI	Iクラブ	勝敗	セット率	ポイント率	順位
南原		○ 15 - 13 × 12 - 15 × 11 - 15 C1 × 1 2	× 9 - 15 ○ 15 - 10 × 12 - 15 C3 × 1 2	0 - 2	0.50	0.89	3
KAWASEMI	× 13 - 15 ○ 15 - 12 ○ 15 - 11 C1 ○ 2 1		× 11 - 15 ○ 15 - 11 × 12 - 15 C2 × 1 2	1 - 1	1.00	1.03	2
Iクラブ	○ 15 - 9 × 10 - 15 ○ 15 - 12 C3 ○ 2 1	○ 15 - 11 × 11 - 15 ○ 15 - 12 C2 ○ 2 1		2 - 0	2.00	1.09	1
試合順	対戦チーム	対戦チーム	審判チーム				
C1	南原	KAWASEMI	Iクラブ				
C2	KAWASEMI	Iクラブ	南原				
C3	Iクラブ	南原	KAWASEMI				

・ブロンズ3位グループ／Dコート



◆シルバーの部決勝／Eコート

	ピーチファイターズ	TRY-A	fugigaoka	あつぎクラブ	勝敗	得セット ／ 失セット	得点 ／ 失点	順位
ピーチファイターズ		○ $\begin{matrix} 15 - 9 \\ 15 - 13 \\ - \end{matrix}$ 0 E1	○ $\begin{matrix} 15 - 7 \\ 15 - 11 \\ - \end{matrix}$ 0 E3	● $\begin{matrix} 7 - 15 \\ 9 - 15 \\ - \end{matrix}$ 2 E6	2勝1敗	4 / 2 2.00	76 / 70 1.09	2
TRY-A	● $\begin{matrix} 9 - 15 \\ 13 - 15 \\ - \end{matrix}$ 2 E1		● $\begin{matrix} 9 - 15 \\ 15 - 12 \\ 15 - 17 \end{matrix}$ 2 E5	● $\begin{matrix} 14 - 16 \\ 10 - 15 \\ - \end{matrix}$ 2 E4	0勝3敗	1 / 6 0.17	85 / 105 0.81	4
fugigaoka	● $\begin{matrix} 7 - 15 \\ 11 - 15 \\ - \end{matrix}$ 2 E3	○ $\begin{matrix} 15 - 9 \\ 12 - 15 \\ 17 - 15 \end{matrix}$ 1 E5		● $\begin{matrix} 9 - 15 \\ 15 - 12 \\ 8 - 15 \end{matrix}$ 2 E2	1勝2敗	3 / 5 0.60	94 / 111 0.85	3
あつぎクラブ	○ $\begin{matrix} 15 - 7 \\ 15 - 9 \\ - \end{matrix}$ 0 E6	○ $\begin{matrix} 16 - 14 \\ 15 - 10 \\ - \end{matrix}$ 0 E4	○ $\begin{matrix} 15 - 9 \\ 12 - 15 \\ 15 - 8 \end{matrix}$ 1 E2		3勝0敗	6 / 1 6.00	103 / 72 1.43	1
	対戦チーム	対戦チーム	審判	審判補助				
E1	ピーチファイターズ	TRY-A	fugigaoka	あつぎクラブ				
E2	fugigaoka	あつぎクラブ	TRY-A	ピーチファイターズ				
E3	ピーチファイターズ	fugigaoka	あつぎクラブ	TRY-A				
E4	TRY-A	あつぎクラブ	ピーチファイターズ	fugigaoka				
E5	TRY-A	fugigaoka	ピーチファイターズ	あつぎクラブ	・審判は2チームで			
E6	ピーチファイターズ	あつぎクラブ	TRY-A	fugigaoka	・審判は2チームで			

◆ゴールドの部決勝／Hコート

	笑楽倶楽部	横浜モンステラC	あつぎクラブ	勝敗	得セット ／ 失セット	得点 ／ 失点	順位
笑楽倶楽部		○ $\begin{matrix} 15 - 5 \\ 15 - 6 \\ - \end{matrix}$ 0 H1	● $\begin{matrix} 6 - 15 \\ 12 - 15 \\ - \end{matrix}$ 2 H3	1勝1敗	2 / 2 1.00	48 / 41 1.17	2
横浜モンステラC	● $\begin{matrix} 5 - 15 \\ 6 - 15 \\ - \end{matrix}$ 2 H1		● $\begin{matrix} 5 - 15 \\ 15 - 17 \\ - \end{matrix}$ 2 H2	0勝2敗	0 / 4 0.00	31 / 62 0.50	3
あつぎクラブ	○ $\begin{matrix} 15 - 6 \\ 15 - 12 \\ - \end{matrix}$ 0 H3	○ $\begin{matrix} 15 - 5 \\ 17 - 15 \\ - \end{matrix}$ 0 H2		2勝0敗	4 / 0 1.63	62 / 38	1
	対戦チーム	対戦チーム	審判				
H1	笑楽倶楽部	横浜モンステラC	あつぎクラブ				
H2	横浜モンステラC	あつぎクラブ	笑楽倶楽部				
H3	あつぎクラブ	笑楽倶楽部	横浜モンステラC				

◆レディースの部 決勝/コート

チーム名	Team Rex	mon mon	ジェッターズ	P&V	シャインマミーズ	勝敗	セット率	ポイント率	順位
Team Rex		× 11 - 15 ○ 16 - 14 ○ 15 - 9 I 1 ○ 2 1	○ 15 - 4 ○ 15 - 7 - I 6 ○ 2 0	× 13 - 15 ○ 15 - 12 ○ 15 - 12 I 9 ○ 2 1	× 14 - 16 ○ 15 - 8 × 12 - 15 I 3 × 1 2	3 - 1	1.75	1.23	2
mon mon	○ 15 - 11 × 14 - 16 × 9 - 15 I 1 × 1 2		○ 15 - 10 ○ 15 - 10 - I 4 ○ 2 0	× 13 - 15 ○ 15 - 13 ○ 15 - 11 I 7 ○ 2 1	○ 15 - 12 ○ 15 - 10 - H9 ○ 2 0	3 - 1	2.33	1.15	1
ジェッターズ	× 4 - 15 × 7 - 15 - I 6 × 0 2	× 10 - 15 × 10 - 15 - I 4 × 0 2		○ 15 - 7 × 11 - 15 ○ 15 - 8 I 2 ○ 2 1	× 11 - 15 ○ 15 - 10 ○ 15 - 12 I 8 ○ 2 1	2 - 2	0.67	0.89	4
P&V	○ 15 - 13 × 12 - 15 × 12 - 15 I 9 × 1 2	○ 15 - 13 × 13 - 15 × 11 - 15 I 7 × 1 2	× 7 - 15 ○ 15 - 11 × 8 - 15 I 2 × 1 2		× 9 - 15 ○ 16 - 14 × 6 - 15 I 5 × 1 2	0 - 4	0.50	0.81	5
シャインマミーズ	○ 16 - 14 × 8 - 15 ○ 15 - 12 I 3 ○ 2 1	× 12 - 15 × 10 - 15 - H9 × 0 2	○ 15 - 11 × 10 - 15 × 12 - 15 I 8 × 1 2	○ 15 - 9 × 14 - 16 ○ 15 - 6 I 5 ○ 2 1		2 - 2	0.83	0.99	3

試合順	対戦チーム		対戦チーム	審判チーム	審判補助
I 1	Team Rex	—	mon mon	シャインマミーズ	P&V
I 2	ジェッターズ	—	P&V	mon mon	Team Rex
I 3	シャインマミーズ	—	Team Rex	P&V	ジェッターズ
I 4	mon mon	—	ジェッターズ	Team Rex	シャインマミーズ
I 5	P&V	—	シャインマミーズ	ジェッターズ	mon mon
I 6	Team Rex	—	ジェッターズ	mon mon	シャインマミーズ
I 7	mon mon	—	P&V	Team Rex	ジェッターズ
I 8	ジェッターズ	—	シャインマミーズ	P&V	mon mon
I 9	P&V	—	Team Rex	ジェッターズ	—
H9	シャインマミーズ	—	mon mon	役員	—

◆フリー(予選外)の部予選

3セット目は8:8から始める。

・フリー予選外 9組/Kコート

チーム名	横浜モンステラA	TRY-B	サザンフォレスト B	勝敗	セット率	ポイント率	順位
横浜モンステラA		x 12 - 15 o 15 - 4 x 10 - 15 K1 x 1 2	o 17 - 15 x 8 - 15 x 12 - 15 K3 x 1 2	0 - 2	0.50	0.94	3
TRY-B	o 15 - 12 x 4 - 15 o 15 - 10 K1 o 2 1		x 11 - 15 x 8 - 15 - K2 x 0 2	1 - 1	0.67	0.79	2
サザンフォレスト B	x 15 - 17 o 15 - 8 o 15 - 12 K3 o 2 1	o 15 - 11 o 15 - 8 - K2 o 2 0		2 - 0	4.00	1.34	1

・フリー予選外 10組/Kコート

チーム名	フェニックス	SAKURA	リコークラブ	勝敗	セット率	ポイント率	順位
フェニックス		x 15 - 17 x 13 - 15 - K2 x 0 2	x 5 - 15 x 6 - 15 - K6 x 0 2	0 - 2	0.00	0.63	3
SAKURA	o 17 - 15 o 15 - 13 - K2 o 2 0		x 5 - 15 x 9 - 15 - K4 x 0 2	1 - 1	1.00	0.79	2
リコークラブ	o 15 - 5 o 15 - 6 - K6 o 2 0	o 15 - 5 o 15 - 9 - K4 o 2 0		2 - 0		2.40	1
試合順	対戦チーム	対戦チーム	審判チーム	審判補助			
K1	横浜モンステラA	TRY-B	サザンフォレスト B	SAKURA			
K2	フェニックス	SAKURA	リコークラブ	サザンフォレスト			
K3	TRY-B	サザンフォレスト B	横浜モンステラA	リコークラブ			
K4	SAKURA	リコークラブ	フェニックス	横浜モンステラA			
K5	サザンフォレスト B	横浜モンステラA	TRY-B	フェニックス			
K6	リコークラブ	フェニックス	SAKURA	TRY-B			

・フリー予選外 11組/Lコート

チーム名	松林オールスターズ	FOREST	Lucky	勝敗	セット率	ポイント率	順位
松林オールスターズ		o 15 - 12 x 11 - 15 x 11 - 15 L1 x 1 2	x 7 - 15 x 16 - 17 - L3 x 0 2	0 - 2	0.25	0.81	3
FOREST	x 12 - 15 o 15 - 11 o 15 - 11 L1 o 2 1		o 15 - 11 x 16 - 17 o 15 - 10 L2 o 2 1	2 - 0	2.00	1.17	1
Lucky	o 15 - 7 o 17 - 16 - L3 o 2 0	x 11 - 15 o 17 - 16 x 10 - 15 L2 x 1 2		1 - 1	1.50	1.01	2

・フリー予選外 12組/Lコート

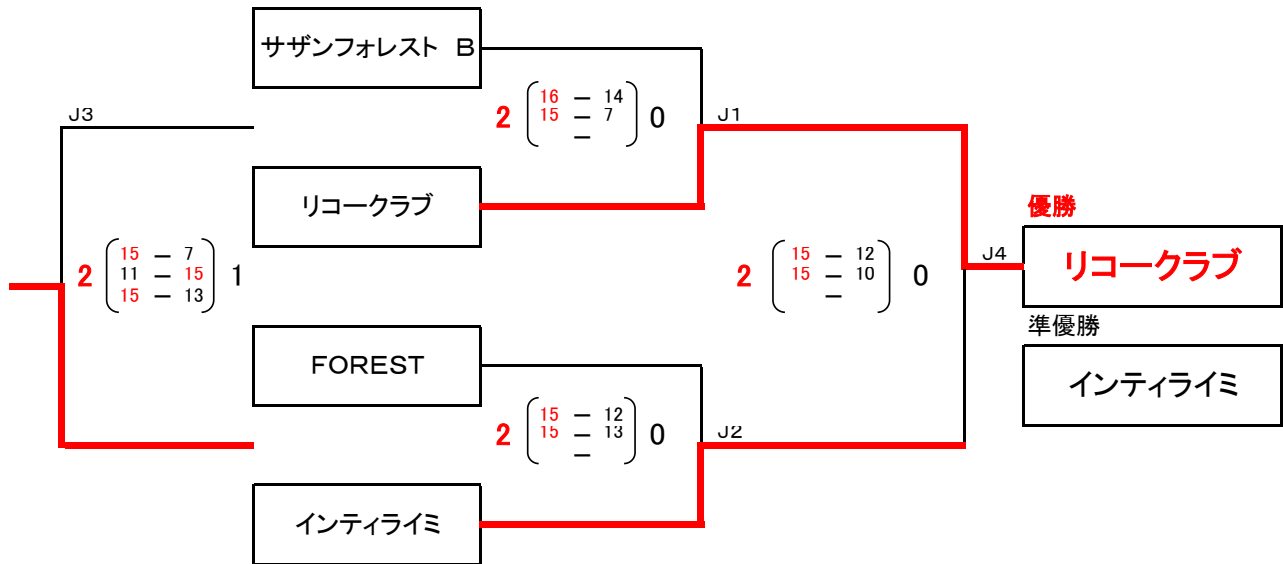
チーム名	サザンフォレスト A	インティライミ	BOOKIES	勝敗	セット率	ポイント率	順位
サザンフォレスト A		x 0 - 15 x 0 - 15 - L2 x 0 2	x 14 - 16 x 12 - 15 - L6 x 0 2	0 - 2	0.00	0.43	3
インティライミ	o 15 - 0 o 15 - 0 - L2 o 2 0		o 15 - 11 o 15 - 12 - L4 o 2 0	2 - 0		2.61	1
BOOKIES	o 16 - 14 o 15 - 12 - L6 o 2 0	x 11 - 15 x 12 - 15 - L4 x 0 2		1 - 1	1.00	0.96	2
試合順	対戦チーム	対戦チーム	審判チーム	審判補助			
L1	松林オールスターズ	FOREST	Lucky	インティライミ			
L2	サザンフォレスト A	インティライミ	BOOKIES	Lucky			
L3	FOREST	Lucky	松林オールスターズ	BOOKIES			
L4	インティライミ	BOOKIES	サザンフォレスト A	松林オールスターズ			
L5	Lucky	松林オールスターズ	FOREST	サザンフォレスト A			
L6	BOOKIES	サザンフォレスト A	インティライミ	FOREST			



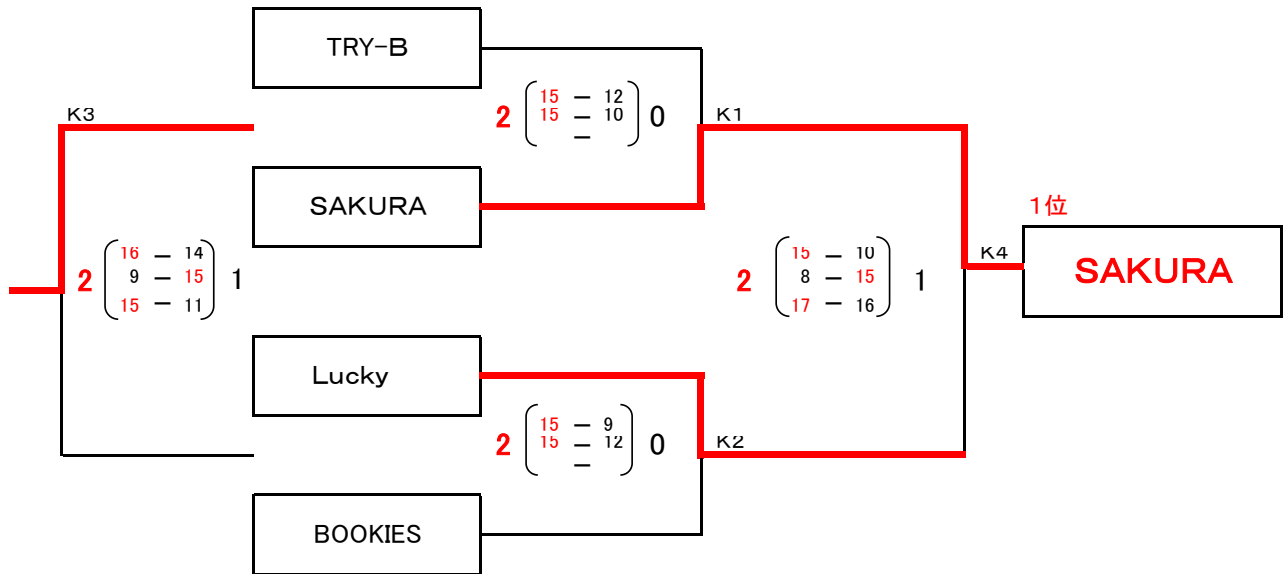
## ◆フリー予選外の部 決勝

※審判は、試合をしていない2チームで。

### ・フリー1位グループ決勝／Jコート



### ・フリー2位グループ決勝／Kコート



### ・フリー3位グループ決勝／Lコート

