

神奈川県ソフトバレー委員会 設立記念ソフトバレー大会  
兼 平成24年度 神奈川県ソフトバレー秋季大会

平成24年9月23日(日)  
海老名運動公園総合体育館

フリーの部(25)

1組	サザンフォレスト	J	BOOKIES B	ZERO A	厚 愛
2組	ハッピークローバー (群馬)	松林オールスターズ	C. PHOENIX A	みどりが丘	湘南石川
3組	小糸	インティライミ	疾風(ハヤテ)B	ユニオン	ご近所物語
4組	ZERO B	MOLTS7	リコークラブ	C. PHOENIX B	南原
5組	FOREST	LUCKY	BOOKIES A	疾風(ハヤテ)A	TEN

5チームリーグ戦(2セット制)の後、順位別決勝トーナメントを行う

ブロンズの部(12)

6組	gaggles A	LUCKY	あつぎクラブ A
7組	前橋さくらクラブ(群馬)	DRUNKARDS	はくたか A
8組	南 原	gaggles B	みどりが丘
9組	MOLTS7	はくたか B	あつぎクラブ B

3チームリーグ戦の後、順位別決勝トーナメントを行う

ゴールドの部(4)

10組	オアシス	笑楽倶楽部	横浜モンステラ	あつぎクラブ
-----	------	-------	---------	--------

4チームリーグ戦を行う

レディースの部(16)

11組	SK取手(茨城)	monmon	ジェッターズA	P&V
12組	体力増進クラブ(千葉)	ブルーファイターズ	シャインマミーズB	Club//AG
13組	Team Rex	シャインマミーズA	フェアリーズ(千葉)	大和北
14組	高崎だるま(群馬)	ジェッターズB	SPW	TEAM黒澤

4チームリーグ戦後、順位別決勝トーナメント戦を行う

受付	9:00	ロビー(海老名総合運動公園体育館)
開会式	9:15	アリーナ(海老名総合運動公園体育館)
(1)開会宣言		
(2)あいさつ		
(3)競技上の説明		
(4)審判上の説明		
第1試合 開始時間	9:45	

表彰チーム フリーの部  
ブロンズの部  
ゴールドの部  
レディースの部

# 神奈川県ソフトバレー委員会 設立記念ソフトバレーボール大会 兼 平成24年度 神奈川県ソフトバレー秋季大会 結果

2012年09月23日(日)

		フリー	ブロンズ	レディース		ゴールド	
1位G	<b>優勝</b>	<b>TEN</b>	<b>あつぎクラブ A</b>	<b>ジェッターズ A</b>	<b>優勝</b>	<b>あつぎクラブ</b>	
	準優勝	厚 愛	みどりが丘	フェアリーズ	準優勝		
2位G	<b>1 位</b>	MOLTS7	あつぎクラブ B	シャインマミーズ A			
	2 位						
3位G	<b>1 位</b>	みどりが丘	gaggles A	mon mon			
	2 位						
4位G	<b>1 位</b>	南 原		ジェッターズ B			
	2 位						
5位G	<b>1 位</b>	疾風 A					
	2 位						

フリーの部 1組

チーム名	サザンフォレスト	J	BOOKIES B	ZERO A	厚愛	勝敗	ポイント	セット率	ポイント率	順位
サザンフォレスト	-	x 5 - 15 o 15 - 13 -	o 15 - 9 o 15 - 9 -	x 11 - 15 o 15 - 8 -	x 10 - 15 x 10 - 15 -	1 - 1 分け 2	4	0.25	0.970	3
J	o 15 - 5 x 13 - 15 -	-	o 15 - 9 o 15 - 7 -	x 5 - 15 o 15 - 10 -	x 6 - 15 x 6 - 15 -	1 - 1 分け 2	4	0.25	0.989	2
BOOKIES B	x 9 - 15 x 9 - 15 -	x 9 - 15 x 7 - 15 -	-	x 11 - 15 x 13 - 15 -	x 8 - 15 x 7 - 15 -	0 - 4 分け 0	0	0.00	0.608	5
ZERO A	o 15 - 11 x 8 - 15 -	o 15 - 5 x 10 - 15 -	o 15 - 11 o 15 - 13 -	-	x 5 - 15 x 14 - 16 -	1 - 1 分け 2	4	0.25	0.960	4
厚愛	o 15 - 10 o 15 - 10 -	o 15 - 6 o 15 - 6 -	o 15 - 8 o 15 - 7 -	o 15 - 5 o 16 - 14 -	-	4 - 0 分け 0	8	0.00	1.833	1
	o 2 0	o 2 0	o 2 0	o 2 0						

フリーの部 2組

チーム名	ハッピークローバー (群馬)	松林オールスターズ	C. PHOENIX A	みどりが丘	湘南石川	勝敗	ポイント	セット率	ポイント率	順位
ハッピークローバー (群馬)	-	o 15 - 10 o 15 - 8 -	x 12 - 15 o 15 - 13 -	o 17 - 15 x 6 - 15 -	o 15 - 11 o 15 - 6 -	2 - 0 分け 2	6	3.00	1.183	2
松林オールスターズ	x 10 - 15 x 8 - 15 -	-	x 10 - 15 x 14 - 16 -	x 8 - 15 x 6 - 15 -	x 12 - 15 x 6 - 15 -	0 - 4 分け 0	0	0.00	0.612	5
C. PHOENIX A	o 15 - 12 x 13 - 15 -	o 15 - 10 o 16 - 14 -	-	o 15 - 7 o 15 - 13 -	o 15 - 6 o 15 - 9 -	3 - 0 分け 1	7	7.00	1.384	1
みどりが丘	x 15 - 17 o 15 - 6 -	o 15 - 8 o 15 - 6 -	x 7 - 15 x 13 - 15 -	-	o 15 - 10 o 16 - 14 -	2 - 1 分け 1	5	1.67	1.220	3
湘南石川	x 11 - 15 x 6 - 15 -	o 15 - 12 o 15 - 6 -	x 6 - 15 x 9 - 15 -	x 10 - 15 x 14 - 16 -	-	1 - 3 分け 0	2	0.33	0.789	4
	x 0 2	o 2 0	x 0 2	x 0 2	x 0 2					

フリーの部 3組

チーム名	小糸	インティライミ	疾風(ハヤテ)B	ユニオン	ご近所物語	勝敗	ポイント	セット率	ポイント率	順位
小糸	-	x 5 - 15 x 5 - 15 -	x 8 - 15 o 15 - 13 -	o 15 - 12 x 6 - 15 -	x 9 - 15 o 15 - 11 -	0 - 1 分け 3	3	0.60	0.703	4
インティライミ	o 15 - 5 o 15 - 5 -	-	o 15 - 11 o 15 - 12 -	o 15 - 9 x 11 - 15 -	o 15 - 12 o 15 - 7 -	3 - 0 分け 1	7	7.00	1.526	1
疾風(ハヤテ)B	o 15 - 8 x 13 - 15 -	x 11 - 15 x 12 - 15 -	-	x 8 - 15 x 7 - 15 -	x 8 - 15 x 6 - 15 -	0 - 3 分け 1	1	0.14	0.708	5
ユニオン	x 12 - 15 o 15 - 6 -	x 9 - 15 o 15 - 11 -	o 15 - 8 o 15 - 7 -	-	x 13 - 15 o 15 - 8 -	1 - 0 分け 3	5	1.67	1.282	2
ご近所物語	o 15 - 9 x 11 - 15 -	x 12 - 15 x 7 - 15 -	o 15 - 8 o 15 - 6 -	o 15 - 13 x 8 - 15 -	-	1 - 1 分け 2	4	1.00	1.021	3
	o 2 0	x 0 2	o 2 0	o 2 0	o 2 0					

フリーの部 4組

チーム名	ZERO B	MOLTS7	リコークラブ	C. PHOENIX B	南原	勝敗	ポイント	セット率	ポイント率	順位
ZERO B	-	x 9 - 15 x 5 - 15 -	x 6 - 15 x 5 - 15 -	x 9 - 15 x 4 - 15 -	x 9 - 15 x 1 - 15 -	0 - 4 分け 0	0	0.00	0.400	5
MOLTS7	o 15 - 9 o 15 - 5 -	-	x 16 - 17 o 15 - 11 -	x 14 - 16 x 8 - 15 -	o 15 - 11 o 15 - 11 -	2 - 1 分け 1	5	1.67	1.189	2
リコークラブ	o 15 - 6 o 15 - 5 -	o 17 - 16 x 11 - 15 -	-	x 8 - 15 x 13 - 15 -	o 15 - 13 o 15 - 9 -	2 - 1 分け 1	5	1.67	1.160	3
C. PHOENIX B	o 15 - 9 o 15 - 4 -	o 16 - 14 o 15 - 8 -	o 15 - 8 o 15 - 13 -	-	x 14 - 16 o 15 - 13 -	3 - 0 分け 1	7	7.00	1.412	1
南原	o 15 - 9 o 15 - 1 -	x 11 - 15 x 11 - 15 -	x 13 - 15 x 9 - 15 -	o 16 - 14 x 13 - 15 -	-	1 - 2 分け 1	3	0.60	1.040	4
	o 2 - 0	x 0 - 2	x 0 - 2	o 2 - 0	△ 1 - 1					

フリーの部 5組

チーム名	FOREST	LUCKY	BOOKIES A	疾風(ハヤテ)A	TEN	勝敗	ポイント	セット率	ポイント率	順位
FOREST	-	x 11 - 15 x 11 - 15 -	o 15 - 12 o 15 - 8 -	o 15 - 11 o 16 - 14 -	x 8 - 15 x 10 - 15 -	2 - 2 分け 0	4	1.00	0.962	3
LUCKY	o 15 - 11 o 15 - 11 -	-	o 15 - 10 x 10 - 15 -	o 15 - 6 o 15 - 10 -	x 13 - 15 x 13 - 15 -	2 - 1 分け 1	5	1.67	1.194	2
BOOKIES A	x 12 - 15 x 8 - 15 -	x 10 - 15 o 15 - 10 -	-	x 11 - 15 o 15 - 13 -	x 9 - 15 x 13 - 15 -	0 - 2 分け 2	2	0.33	0.823	4
疾風(ハヤテ)A	x 11 - 15 x 14 - 16 -	x 6 - 15 x 10 - 15 -	o 15 - 11 x 13 - 15 -	-	x 9 - 15 x 6 - 15 -	0 - 3 分け 1	1	0.14	0.718	5
TEN	o 15 - 8 o 15 - 10 -	o 15 - 13 o 15 - 13 -	o 15 - 9 o 15 - 13 -	o 15 - 9 o 15 - 6 -	-	4 - 0 分け 0	8	0.00	1.481	1
	o 2 - 0	o 2 - 0	o 2 - 0	o 2 - 0	o 2 - 0					

◆ブロンズの部予選(1/1)::3セット目は8:8から始める。

・ブロンズ6組/Gコート

チーム名	gaggles A	LUCKY	あつぎクラブ A	勝敗	セット率	ポイント率	順位
gaggles A		× 15 - 17 ○ 15 - 12 × 11 - 15	× 9 - 15 ○ 15 - 11 × 12 - 15	0 - 2	0.50	1.38	3
LUCKY	○ 17 - 15 × 12 - 15 ○ 15 - 11 ○ 2 - 1		× 4 - 15 × 12 - 15 - × 0 - 2	1 - 1	0.66	0.85	2
あつぎクラブ A	○ 15 - 9 × 11 - 15 ○ 15 - 12 ○ 2 - 1	○ 15 - 4 ○ 15 - 12 - ○ 2 - 0		2 - 0	4.00	1.37	1

・ブロンズ7組/Gコート

チーム名	前橋さくらクラブ(群馬)	DRUNKARDS	はくたか A	勝敗	セット率	ポイント率	順位
前橋さくらクラブ(群馬)		○ 15 - 12 × 7 - 15 × 15 - 17 × 1 - 2	○ 15 - 8 ○ 15 - 13 - ○ 2 - 0	1 - 1	1.50	1.03	2
DRUNKARDS	× 12 - 15 ○ 15 - 7 ○ 17 - 15 ○ 2 - 1		○ 15 - 7 ○ 17 - 16 - ○ 2 - 0	2 - 0	4.00	1.27	1
はくたか A	× 8 - 15 × 13 - 15 - × 0 - 2	× 7 - 15 × 16 - 17 - × 0 - 2		0 - 2	0.00	0.71	3

	対戦チーム	対戦チーム	審判チーム	審判補助
G1	gaggles A	LUCKY	あつぎクラブ A	はくたか A
G2	前橋さくらクラブ(群馬)	DRUNKARDS	はくたか A	gaggles A
G3	LUCKY	あつぎクラブ A	gaggles A	前橋さくらクラブ(群馬)
G4	DRUNKARDS	はくたか A	前橋さくらクラブ(群馬)	LUCKY
G5	あつぎクラブ A	gaggles A	LUCKY	DRUNKARDS
G6	はくたか A	前橋さくらクラブ(群馬)	DRUNKARDS	あつぎクラブ A

・ブロンズ8組/Hコート

チーム名	南原	gaggles B	みどりが丘	勝敗	セット率	ポイント率	順位
南原		○ 15 - 6 ○ 15 - 3 - ○ 2 - 0	○ 17 - 15 × 12 - 15 × 13 - 15 × 1 - 2	1 - 1	1.50	1.33	2
gaggles B	× 6 - 15 × 3 - 15 - × 0 - 2		× 10 - 15 × 10 - 15 - × 0 - 2	0 - 2	0.00	0.48	3
みどりが丘	× 15 - 17 ○ 15 - 12 ○ 15 - 13 ○ 2 - 1	○ 15 - 10 ○ 15 - 10 - ○ 2 - 0		2 - 0	4.00	1.21	1

・ブロンズ9組/Hコート

チーム名	MOLTS7	はくたか B	あつぎクラブ B	勝敗	セット率	ポイント率	順位
MOLTS7		○ 15 - 7 ○ 15 - 7 - ○ 2 - 0	○ 16 - 14 ○ 15 - 9 - ○ 2 - 0	2 - 0	0.00	1.65	1
はくたか B	× 7 - 15 × 7 - 15 - × 0 - 2		× 8 - 15 × 7 - 15 - × 0 - 2	0 - 2	0.00	0.48	3
あつぎクラブ B	× 14 - 16 × 9 - 15 - × 0 - 2	○ 15 - 8 ○ 15 - 7 - ○ 2 - 0		1 - 1	1.00	1.15	2

	対戦チーム	対戦チーム	審判チーム	審判補助
H1	南原	gaggles B	みどりが丘	あつぎクラブ B
H2	MOLTS7	はくたか B	あつぎクラブ B	南原
H3	gaggles B	みどりが丘	南原	MOLTS7
H4	はくたか B	あつぎクラブ B	MOLTS7	gaggles B
H5	みどりが丘	南原	gaggles B	はくたか B
H6	あつぎクラブ B	MOLTS7	はくたか B	みどりが丘

◆レディースの部予選(1/1) :: 3セット目は8:8から始める。

・レディースの部11組/Iコート

チーム名	SK取手(茨城)	monmon	ジェッターズA	P&V	勝敗	セット率	ポイント率	順位
SK取手(茨城)		x 8 - 15 o 15 - 8 o 15 - 13 o 2 1	x 5 - 15 o 15 - 8 x 12 - 15 x 1 2	o 15 - 9 o 15 - 8 o 2 0	2 - 1	1.67	1.10	2
monmon	o 15 - 8 x 8 - 15 x 13 - 15		x 8 - 15 x 10 - 15 x 0 2	o 15 - 13 o 15 - 9 o 2 0	1 - 2	0.75	0.93	3
ジェッターズA	x 1 2 o 15 - 5 x 8 - 15 o 15 - 12 o 2 1	o 15 - 8 o 15 - 10		o 15 - 11 o 15 - 8 o 2 0	3 - 0	6.00	1.42	1
P&V	x 9 - 15 x 8 - 15 x 0 2	x 13 - 15 x 9 - 15 x 0 2	x 11 - 15 x 8 - 15 x 0 2		0 - 3	0.00	0.64	4
	対戦チーム	対戦チーム	審判チーム	審判補助				
I1	SK取手(茨城)	monmon	ジェッターズA	P&V				
I2	ジェッターズA	P&V	monmon	SK取手(茨城)				
I3	SK取手(茨城)	ジェッターズA	P&V	monmon				
I4	monmon	P&V	SK取手(茨城)	ジェッターズA				
I5	ジェッターズA	monmon	P&V	SK取手(茨城)				
I6	P&V	SK取手(茨城)	monmon	ジェッターズA				

審判: 2チームで  
審判: 2チームで

・レディースの部12組/Jコート

チーム名	体力増進クラブ(千葉)	ブルーファイターズ	シャインマミーズB	Club//AG	勝敗	セット率	ポイント率	順位
体力増進クラブ(千葉)		o 15 - 8 o 15 - 7 o 2 0	x 15 - 11 o 8 - 15 o 17 - 16 o 2 1 o 15 - 13 o 15 - 11	x 14 - 16 o 15 - 10 x 10 - 15 x 1 2 x 11 - 15 x 11 - 15	2 - 1	1.67	1.11	2
ブルーファイターズ	x 8 - 15 x 7 - 15		o 15 - 13 o 15 - 11	x 11 - 15 x 11 - 15	1 - 2	0.50	0.80	3
シャインマミーズB	x 0 2 x 11 - 15 x 15 - 8 x 16 - 17	x 13 - 15 x 11 - 15		x 0 2 x 10 - 15 x 13 - 15	0 - 3	0.17	0.89	4
Club//AG	x 1 2 o 16 - 14 x 10 - 15 o 15 - 10 o 2 1	x 0 2 o 15 - 11 o 15 - 11	o 15 - 10 o 15 - 13 o 2 0	x 0 2	3 - 0	6.00	1.20	1
	対戦チーム	対戦チーム	審判チーム	審判補助				
J1	体力増進クラブ(千葉)	ブルーファイターズ	シャインマミーズB	Club//AG				
J2	シャインマミーズB	Club//AG	ブルーファイターズ	体力増進クラブ(千葉)				
J3	体力増進クラブ(千葉)	シャインマミーズB	Club//AG	ブルーファイターズ				
J4	ブルーファイターズ	Club//AG	体力増進クラブ(千葉)	シャインマミーズB				
J5	シャインマミーズB	ブルーファイターズ	Club//AG	体力増進クラブ(千葉)				
J6	Club//AG	体力増進クラブ(千葉)	ブルーファイターズ	シャインマミーズB				

審判: 2チームで  
審判: 2チームで

・レディースの部13組/Kコート

チーム名	Team Rex	シャインマミーズA	フェアリーズ(千葉)	大和北	勝敗	セット率	ポイント率	順位
Team Rex		x 8 - 15 x 3 - 15	x 9 - 15 x 12 - 15	o 15 - 13 o 15 - 12	1 - 2	0.50	0.73	3
シャインマミーズA	o 15 - 8 o 15 - 3		x 0 2 x 7 - 15 x 14 - 16	o 15 - 9 o 15 - 13	2 - 1	2.00	1.27	2
フェアリーズ(千葉)	o 15 - 9 o 15 - 12	o 15 - 7 o 16 - 14		x 11 - 15 o 15 - 10 x 13 - 15	2 - 1	2.50	1.22	1
大和北	o 2 0 x 13 - 15 x 12 - 15 x 0 2	o 2 0 x 9 - 15 x 13 - 15 x 0 2	o 2 0 x 10 - 15 o 15 - 13 o 2 1	x 1 2	1 - 2	0.40	0.88	4
	対戦チーム	対戦チーム	審判チーム	審判補助				
K1	Team Rex	シャインマミーズA	フェアリーズ(千葉)	大和北				
K2	フェアリーズ(千葉)	大和北	シャインマミーズA	Team Rex				
K3	Team Rex	フェアリーズ(千葉)	大和北	シャインマミーズA				
K4	シャインマミーズA	大和北	Team Rex	フェアリーズ(千葉)				
K5	フェアリーズ(千葉)	シャインマミーズA	大和北	Team Rex				
K6	大和北	Team Rex	シャインマミーズA	フェアリーズ(千葉)				

審判: 2チームで  
審判: 2チームで

・レディースの部14組/Lコート

チーム名	高崎だるま(群馬)	ジェッターズB	SPW	TEAM黒澤	勝敗	セット率	ポイント率	順位
高崎だるま(群馬)		o 17 - 16 x 16 - 17 o 15 - 10 o 2 1	o 16 - 14 o 15 - 13	x 12 - 15 o 15 - 13 o 15 - 10	3 - 0	3.00	1.12	1
ジェッターズB	x 16 - 17 o 17 - 16 x 10 - 15		o 16 - 14 x 9 - 15 x 13 - 15	x 6 - 15 x 6 - 15	0 - 3	0.33	0.76	4
SPW	x 1 2 x 14 - 16 x 13 - 15	x 14 - 16 o 15 - 9 o 15 - 13		o 15 - 11 x 12 - 15 x 12 - 15	1 - 2	0.60	1.00	3
TEAM黒澤	x 0 2 o 15 - 12 x 13 - 15 x 10 - 15 x 1 2	o 15 - 6 o 15 - 6 o 2 0	x 11 - 15 o 15 - 12 o 15 - 12	x 1 2	2 - 1	1.67	1.17	2
	対戦チーム	対戦チーム	審判チーム	審判補助				
L1	高崎だるま(群馬)	ジェッターズB	SPW	TEAM黒澤				
L2	SPW	TEAM黒澤	ジェッターズB	高崎だるま(群馬)				
L3	高崎だるま(群馬)	SPW	TEAM黒澤	ジェッターズB				
L4	ジェッターズB	TEAM黒澤	高崎だるま(群馬)	SPW				
L5	SPW	ジェッターズB	TEAM黒澤	高崎だるま(群馬)				
L6	TEAM黒澤	高崎だるま(群馬)	ジェッターズB	SPW				

審判: 2チームで  
審判: 2チームで

◆ゴールドの部10組/Fコート::3セット目は8:8から始める。

チーム名	オアシス	笑楽倶楽部	横浜モンスター	あつきクラブ	勝敗	セット率	ポイント率	順位
オアシス		× 6 - 15 × 12 - 15 -	○ 15 - 8 × 11 - 15 ○ 15 - 12	○ 15 - 8 × 7 - 15 × 6 - 15	1 - 2	0.60	0.84	3
笑楽倶楽部	○ 15 - 6 ○ 15 - 12 -		○ 15 - 13 ○ 15 - 10 -	× 9 - 15 ○ 15 - 13 × 14 - 16	2 - 1	2.50	1.15	2
横浜モンスター	× 8 - 15 ○ 15 - 11 × 12 - 15	× 13 - 15 × 10 - 15 -		× 6 - 15 ○ 15 - 12 × 13 - 15	0 - 3	0.33	0.81	4
あつきクラブ	× 8 - 15 ○ 15 - 7 ○ 15 - 6 ○ 2 - 1	× 13 - 15 ○ 16 - 14 ○ 2 - 1	○ 15 - 6 × 12 - 15 ○ 15 - 13 ○ 2 - 1		3 - 0	2.00	1.24	1
F1	対戦チーム オアシス	対戦チーム 笑楽倶楽部	審判チーム 横浜モンスター	審判補助 あつきクラブ				
F2	横浜モンスター	あつきクラブ	笑楽倶楽部	オアシス				
F3	オアシス	横浜モンスター	あつきクラブ	笑楽倶楽部				
F4	笑楽倶楽部	あつきクラブ	オアシス	横浜モンスター				
F5	横浜モンスター	笑楽倶楽部	あつきクラブ	オアシス				
F6	あつきクラブ	オアシス	笑楽倶楽部	横浜モンスター				

審判: 2チームで  
審判: 2チームで

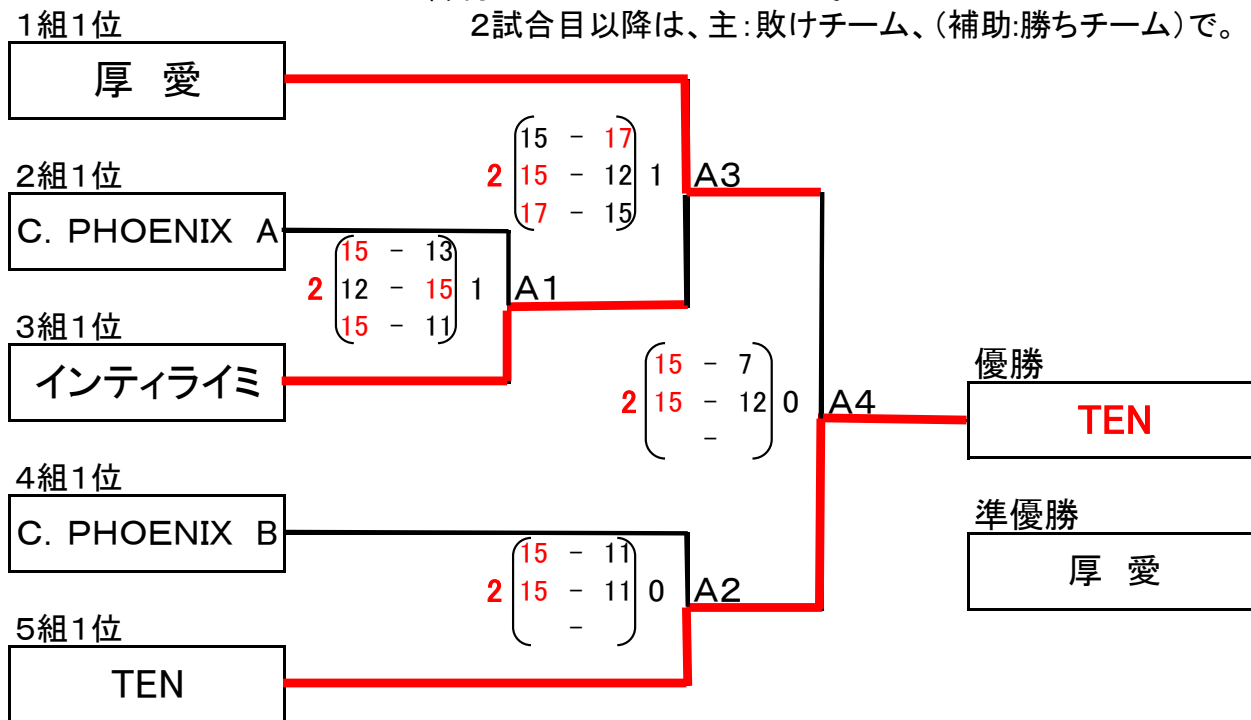
◆フリーの部 決勝トーナメント戦(1/3)

::3セット目は8:8から始める。

・フリー1位グループ / Aコート

審判:: A1 はA2の二チームで。

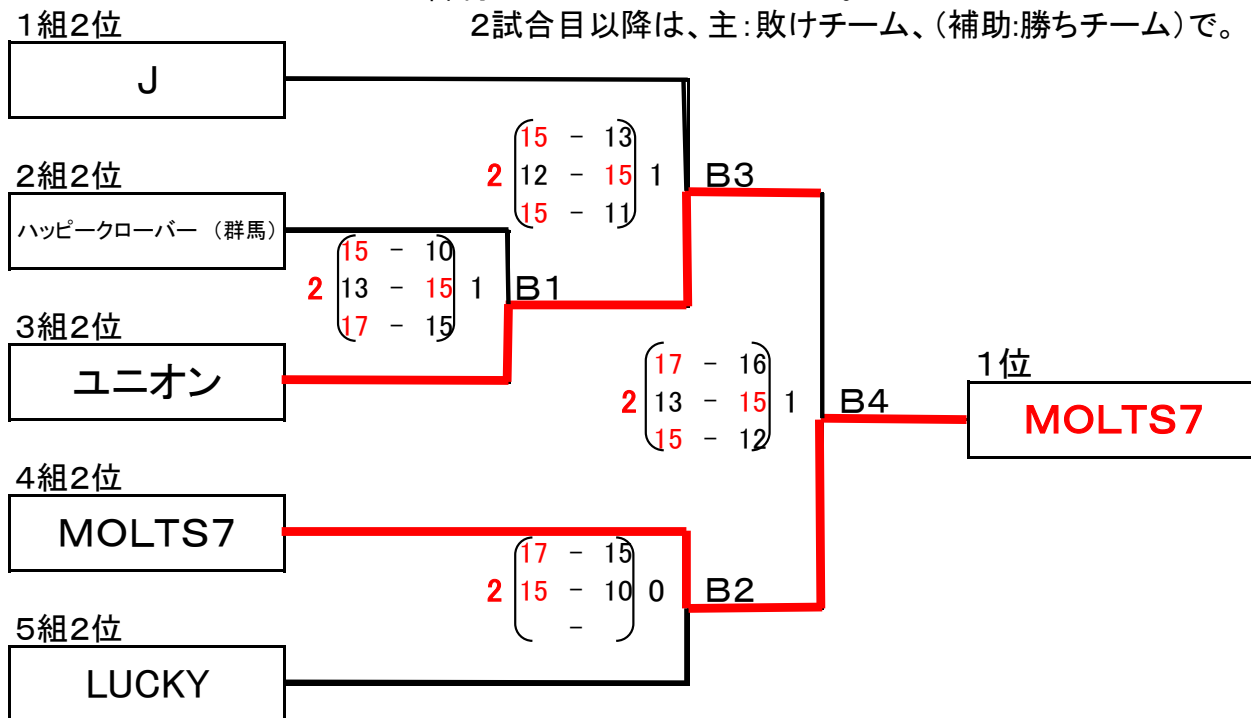
2試合目以降は、主:負けチーム、(補助:勝ちチーム)で。



・フリー2位グループ / Bコート

審判:: B1 はB2の二チームで。

2試合目以降は、主:負けチーム、(補助:勝ちチーム)で。





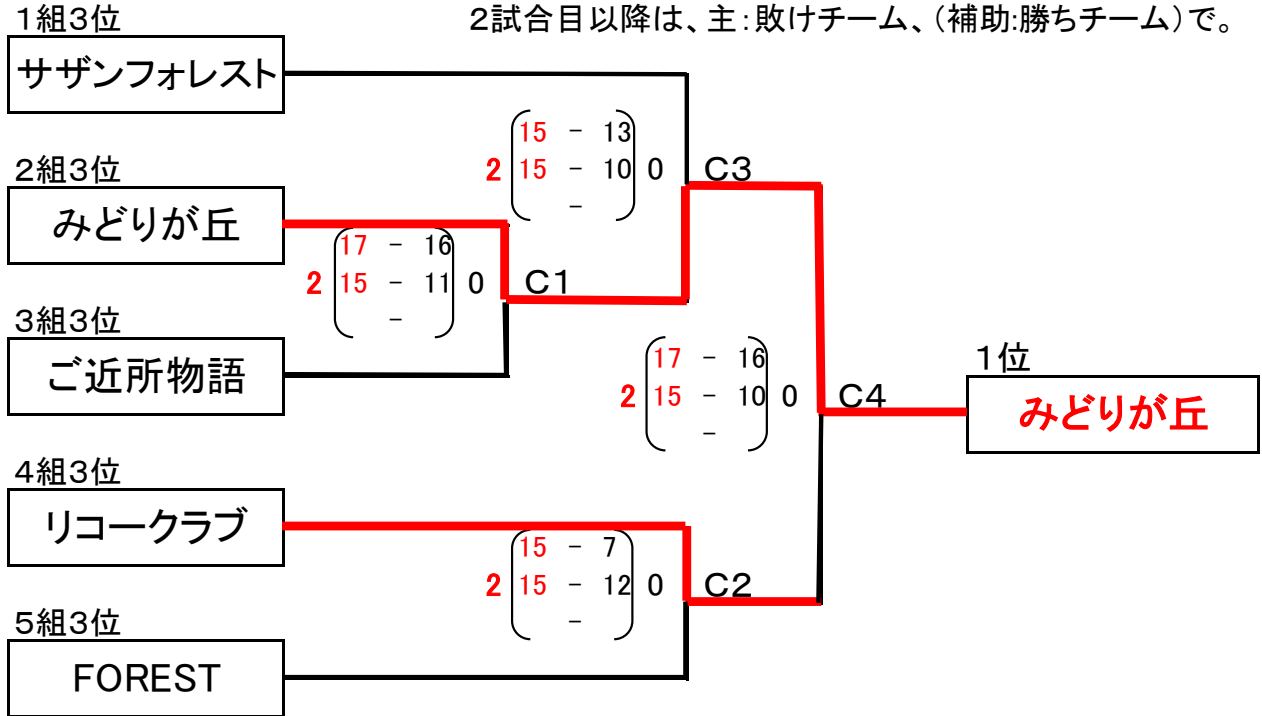
◆フリーの部 決勝トーナメント戦(2/3)

::3セット目は8:8から始める。

・フリー3位グループ／Cコート

審判::C1はC2の二チームで。

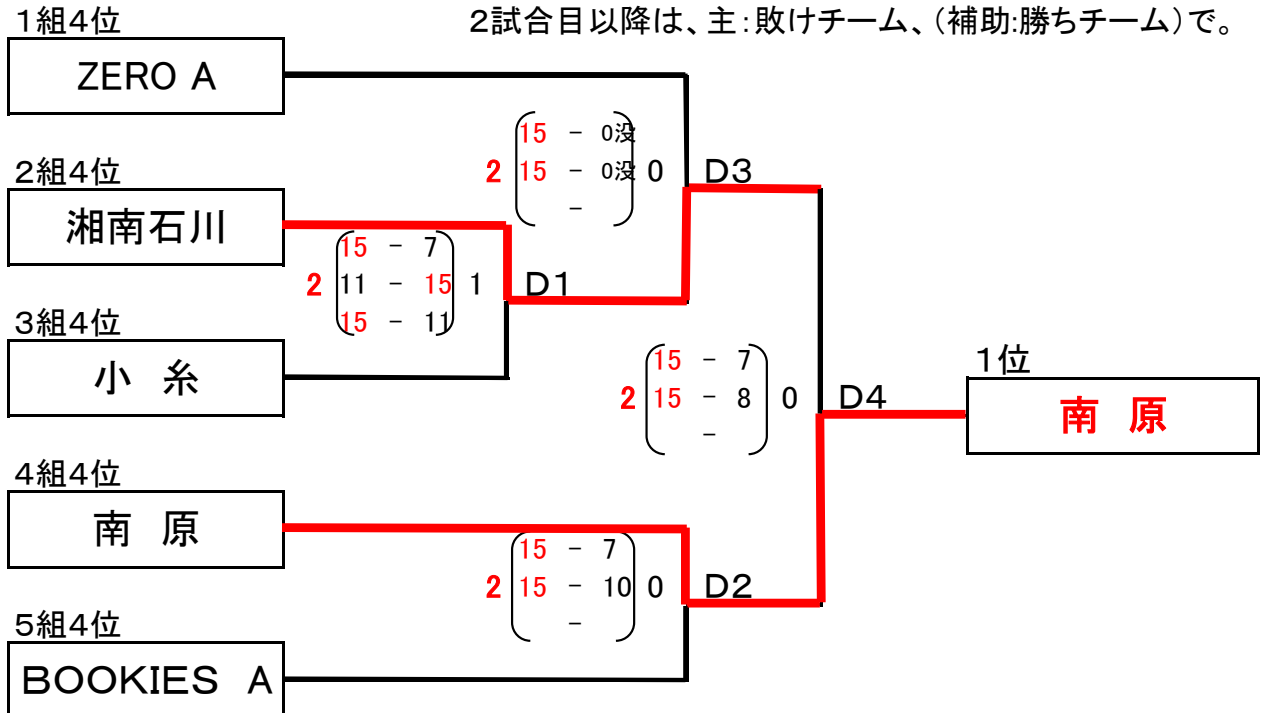
2試合目以降は、主:負けチーム、(補助:勝ちチーム)で。



・フリー4位グループ／Dコート

審判::D1はD2の二チームで。

2試合目以降は、主:負けチーム、(補助:勝ちチーム)で。



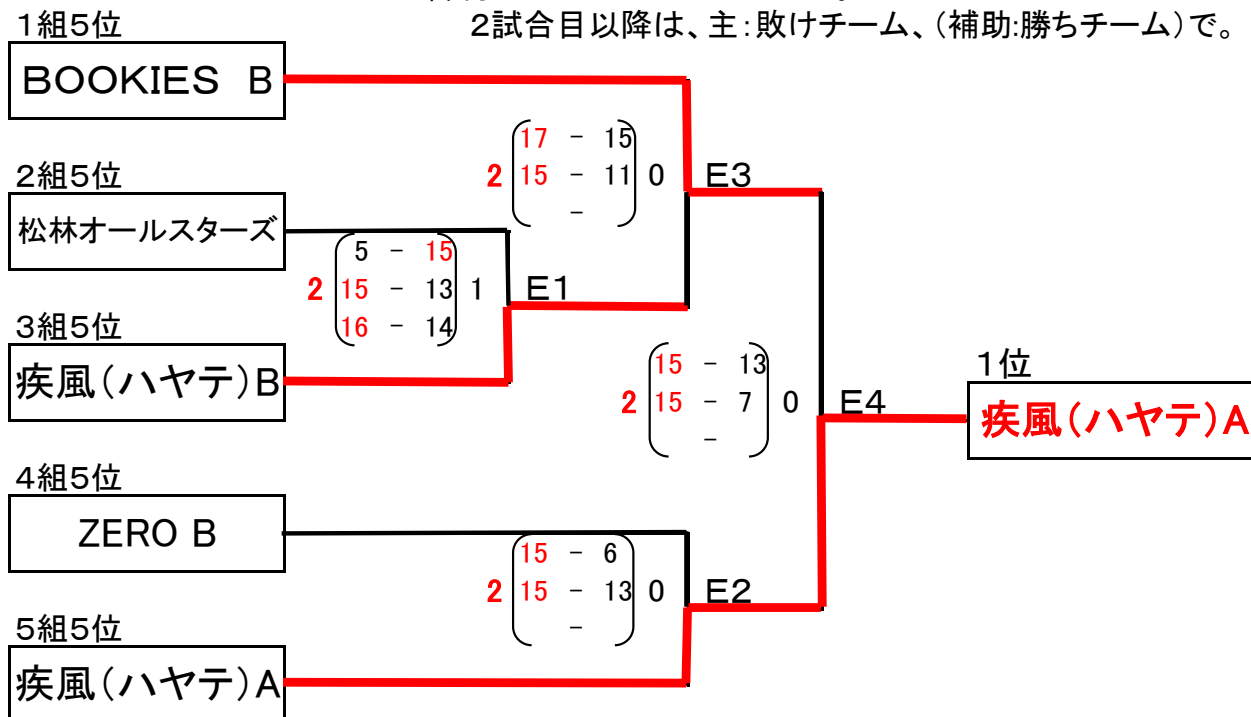
◆フリーの部 決勝トーナメント戦(3/3)

:::3セット目は8:8から始める。

・フリー5位グループ/Eコート

審判: :E1 はE2の二チームで。

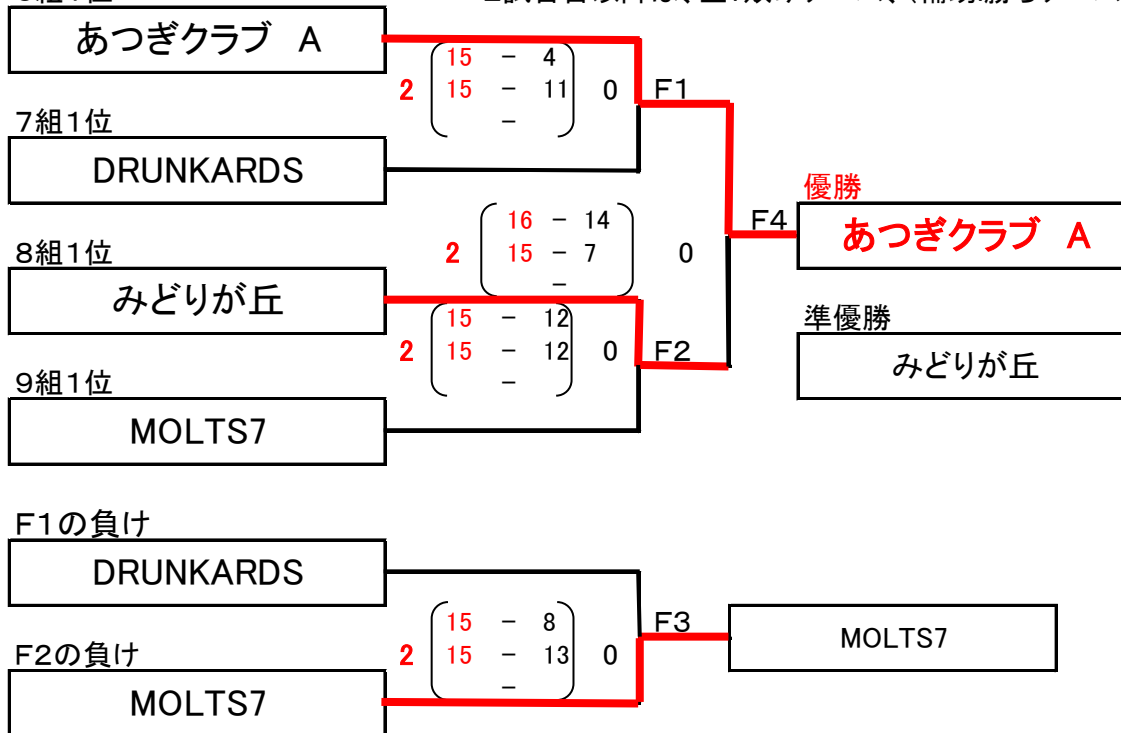
2試合目以降は、主:負けチーム、(補助:勝ちチーム)で。



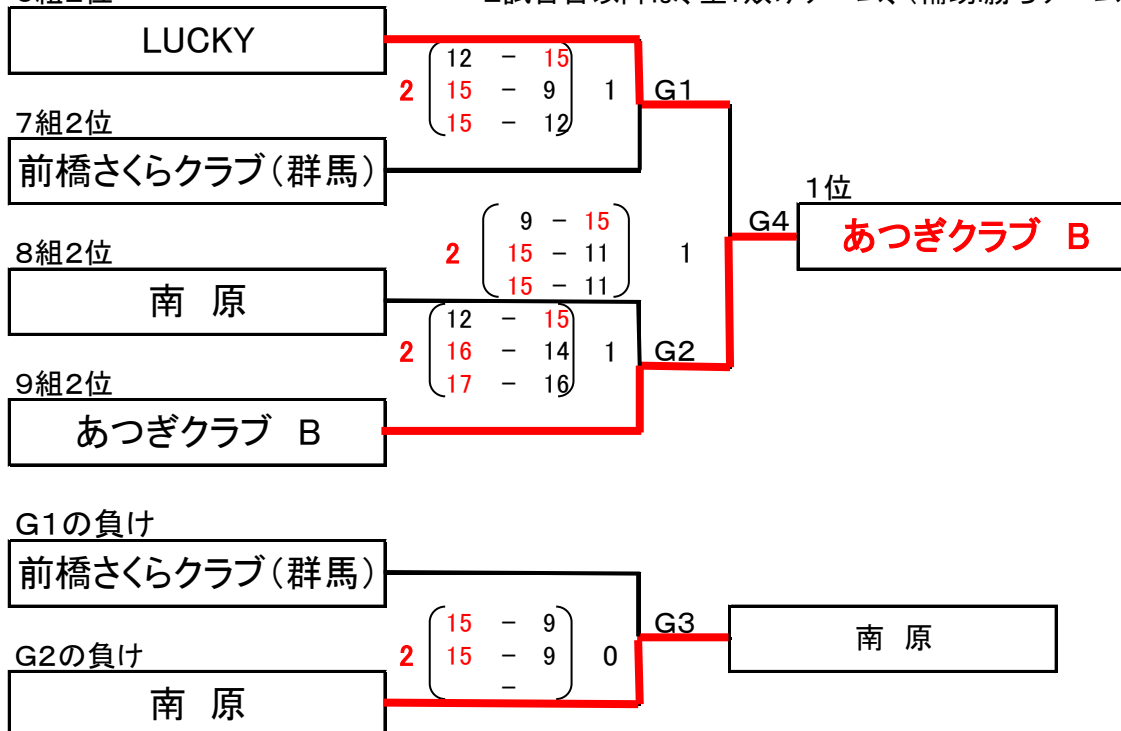
## ◆ブロンズの部 決勝トーナメント戦(1/2)

::3セット目は8:8から始める。

- ・ブロンズ1位グループ/Fコート 審判::F1はF2の二チームで。  
2試合目以降は、主:負けチーム、(補助:勝ちチーム)で。



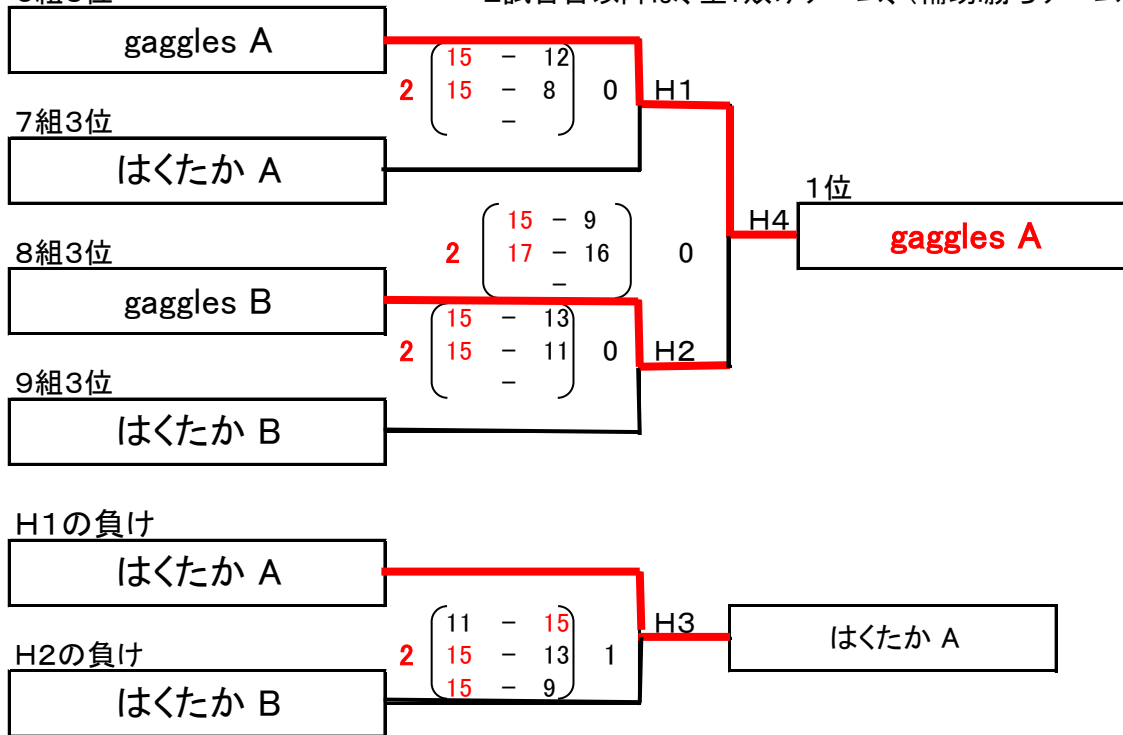
- ・ブロンズ2位グループ/Gコート 審判::G1はG2の二チームで。  
2試合目以降は、主:負けチーム、(補助:勝ちチーム)で。



## ◆ブロンズの部 決勝トーナメント戦(2/2)

::3セット目は8:8から始める。

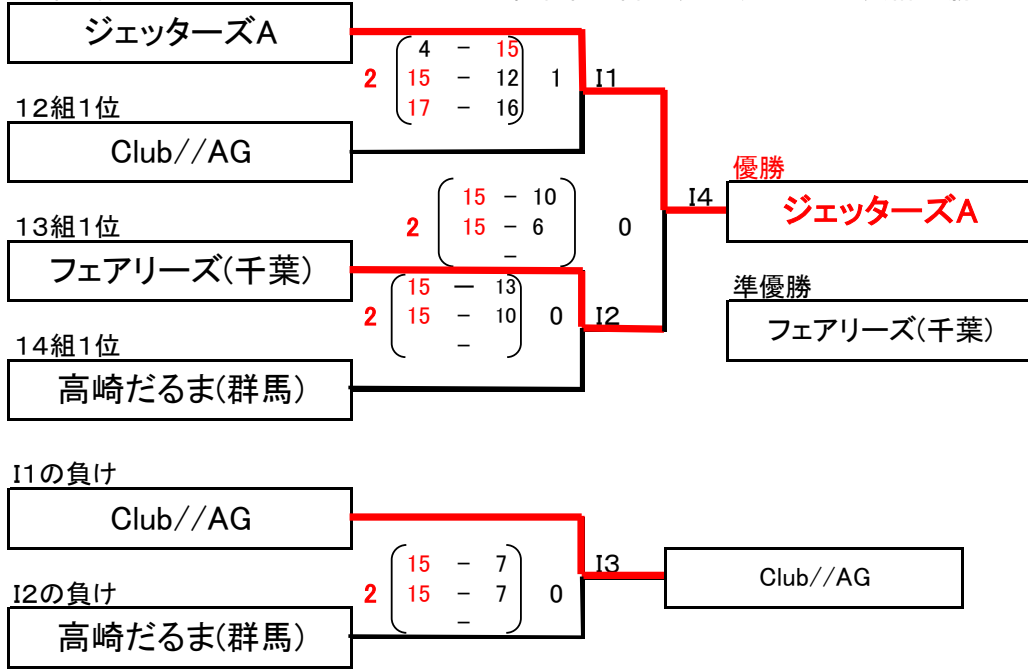
- ・ブロンズ3位グループ/Hコート 審判::H1はH2の二チームで。  
6組3位 2試合目以降は、主:負けチーム、(補助:勝ちチーム)で。



◆レadiesの部 決勝トーナメント戦(1/2)::3セット目は8:8から始める。

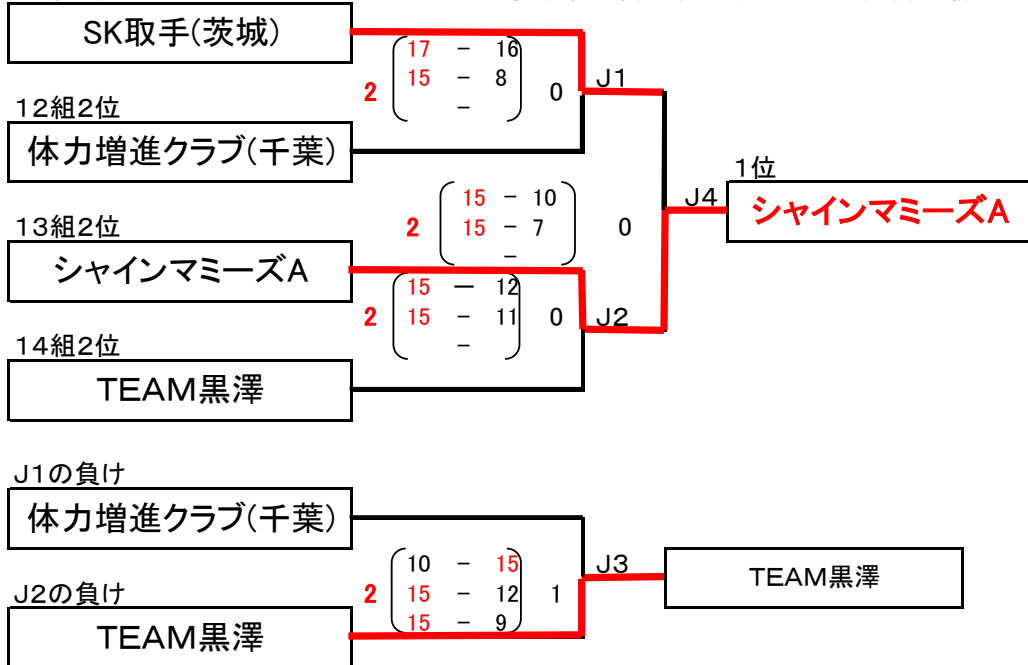
・レadies1位グループ/Iコート 審判::I1 はI2のニチームで。

11組1位 2試合目以降は、主:負けチーム、(補助:勝ちチーム)で。



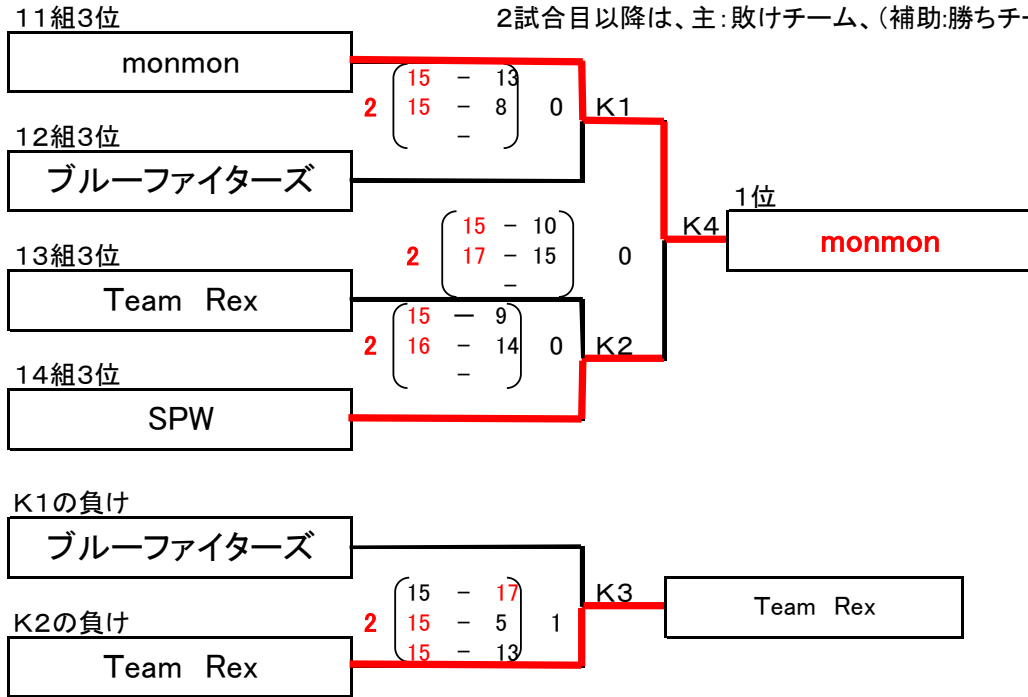
・レadies2位グループ/Jコート 審判::J1 はJ2のニチームで。

11組2位 2試合目以降は、主:負けチーム、(補助:勝ちチーム)で。



◆レディースの部 決勝トーナメント戦(2/2)::3セット目は8:8から始める。

・レディース3位グループ/Kコー 審判::K1はK2のニチームで。  
2試合目以降は、主:負けチーム、(補助:勝ちチーム)で。



・レディース4位グループ/Lコート 審判::L1はL2のニチームで。  
2試合目以降は、主:負けチーム、(補助:勝ちチーム)で。

