

平成24年度 ソフトバレーボール全国大会県予選会  
兼 春季ソフトバレー大会

平成24年6月10日(日)  
海老名運動公園総合体育館

レディースの部(予選種目)

Aコート	1組	ジェッターズ	シャインマミーズ	南原	
Bコート	2組	TEAM黒澤	P&V	C. PHOENIX	Team Rex

予選(4チーム戦、3チームリーグ戦)の後、1位2位チームで決勝トーナメント戦を行う。

メンズの部(予選種目)

Eコート	3組	TEAM黒澤	南原	TRY A
------	----	--------	----	-------

3チームリーグ戦を行う。

全国シルバーの部(予選種目)

Cコート	4組	小鮎クラブ	みどりが丘	オアシス
Dコート	5組	あつぎクラブ	横浜モンステラ	笑楽倶楽部

予選(3チームリーグ戦)の後、1位2位チームで決勝トーナメント戦を行う。

ゴールドの部(予選外)

Eコート	6組	湘南の風	あつぎクラブ
------	----	------	--------

決勝戦後、全国シルバー3位チームと交流戦を行う。

フリーの部(予選外)

Fコート	7組	MOLTS7 (A)	松林オールスターズ	scelto	ZERO A
Hコート	8組	Suns A	e-jan B	Lucky B	
	9組	BOOKIES B	大和北 A	STELLA	
Iコート	10組	FOREST	DRUNKARDS	ユニオン B	
	11組	Lucky A	森の里クラブ	疾風(はやて)	
Jコート	12組	ZERO B	BOOKIES A	大和北 B	
	13組	ユニオン A	TRY B	e-jan A	
Gコート	14組	Suns B	津久井ワンネス	小系	AAA

予選(3チームリーグ戦又は4チーム戦)の後、順位別決勝トーナメント戦を行う。

ブロンズの部

Lコート	15組	MOLTS7 (B)	リコークラブ	旭おはなB
	16組	旭おはなA	ピーチファイターズ	あつぎクラブ B
Kコート	17組	あつぎクラブ A	Lucky	小系

3チームリーグ戦の後、順位別リーグ戦を行う。

受付	9:00	ロビー(海老名総合運動公園体育館)
開会式	9:15	アリーナ(海老名総合運動公園体育館)
(1)開会宣言		司会
(2)あいさつ		佐藤会長
(3)競技上の説明		佐藤競技委員長
(4)審判上の説明		山本審判委員長
第1試合 開始時間	9:45	

表彰チーム	レディース、メンズの部	各1位
	全国シルバーの部	1位
	ゴールドの部	1位
	フリーの部	1位G優勝、準優勝、2位G1位、3位G1位
	ブロンズの部	1位優勝、準優勝

## 平成24年度 ソフトバレー全国大会県予選会 兼 ソフトバレー春季大会 結果

2012年06月10日(日)

	レディース	メンズ	シルバー		フリー	ブロンズ	ゴールド	
1位 推薦	TEAM黒澤	南原	あつぎクラブ	1位G 優勝	STELLA	優勝	あつぎクラブ A	湘南の風
2位	/	/	/	準優勝	e-jan A	準優勝	MOLTS7 (B)	/
	/	/	/	2位G 1位	Lucky B	/	/	/
	/	/	/	3位G 1位	ZERO A	/	/	/
	/	/	/	/	/	/	/	/
	/	/	/	/	/	/	/	/
	/	/	/	/	/	/	/	/

全国大会推薦チーム レディース 1チーム ・メンズ 1チーム ・シルバー 1チーム

- \* 「レディース&メンズ交流大会」に推薦 (石川県金沢市) (9月15日~17日)
- \* 「全国シルバースフェスティバル」に推薦 (福岡県福岡市) (10月19日~21日)

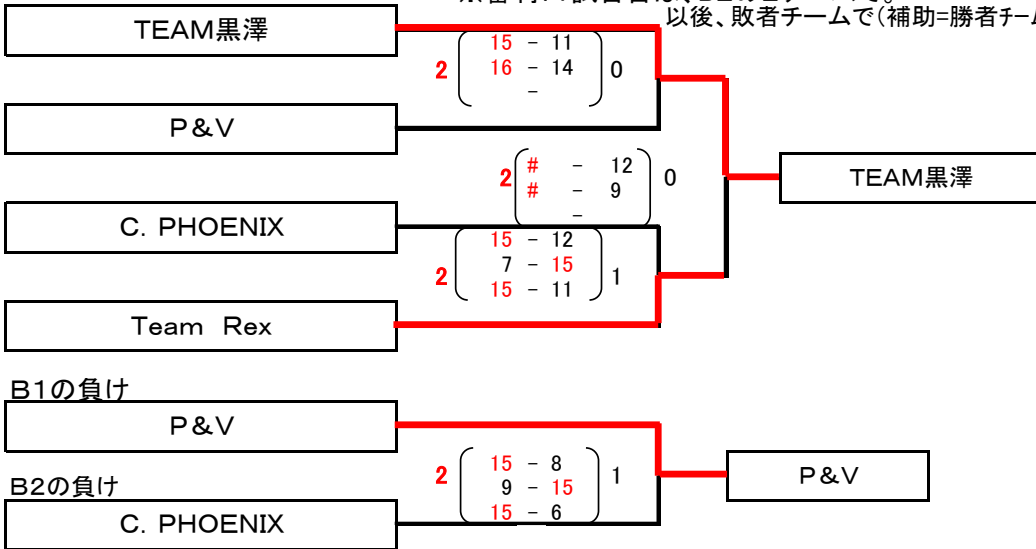
## ◆レディースの部 予選

・1組/Aコート

チーム名	ジェッターズ	シャインマミーズ	南原	採点勝敗	セット率	ポイント率	順位
ジェッターズ		x 5 - 15	○ 15 - 13	1 - 1	1.50	1.00	2
		○ 15 - 8	○ 15 - 12				
		x 14 - 16	-				
シャインマミーズ	○ 15 - 5 x 8 - 15 ○ 16 - 14		○ 2 - 0	2 - 0	2.00	1.17	1
			x 13 - 15				
			○ 17 - 16				
南原	x 13 - 15 x 12 - 15 x 0 - 2	x 7 - 15 ○ 15 - 13 x 16 - 17 x 1 - 2		0 - 2	0.25	0.84	3

・2組/Bコート

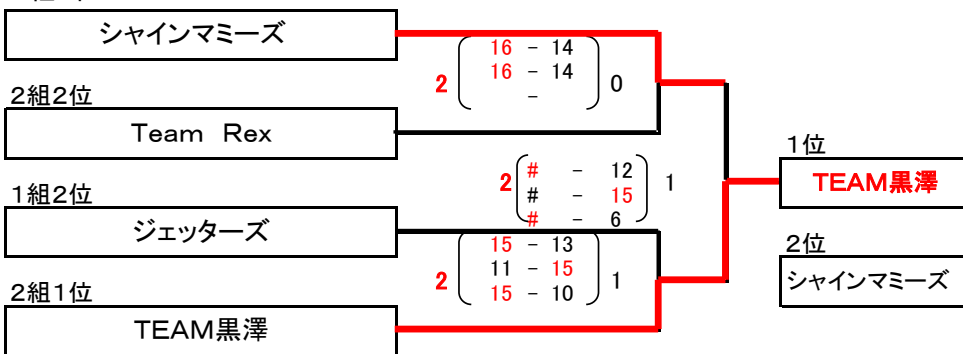
※審判: 1試合目は、B2の2チームで。  
以後、敗者チームで(補助=勝者チーム)。



## ◆レディースの部 決勝/交流戦

・決勝戦/Aコート

1組1位



・交流戦

チーム名	南原	P&V	C. PHOENIX	採点勝敗	セット率	ポイント率	順位
南原		x 12 - 15	○ 15 - 9	2 - 0	2.00	1.17	1
		○ 15 - 10	○ 15 - 11				
		○ 2 - 1	○ 2 - 1				
P&V	○ 15 - 12 x 9 - 15 x 10 - 15 x 1 - 2		○ 15 - 7	1 - 1	1.50	1.08	2
			○ 15 - 10				
			○ 2 - 0				
C. PHOENIX	x 9 - 15 ○ 15 - 9 x 11 - 15 x 1 - 2	x 7 - 15 x 10 - 15 x 0 - 2		0 - 2	0.25	0.75	3

## ◆メンズの部 決勝

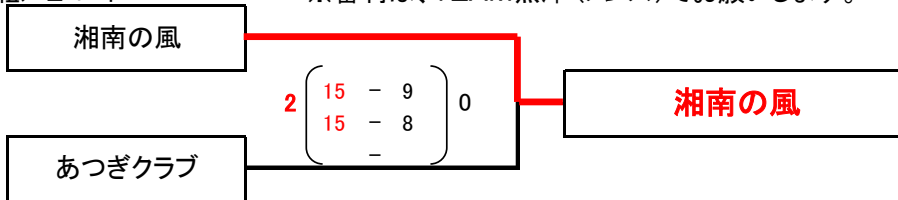
・3組/Eコート

チーム名	TEAM黒澤	南原	TRY A	採点勝敗	セット率	ポイント率	順位
TEAM黒澤		× 9 - 15 × 7 - 15 -	○ 17 - 16 ○ 15 - 11 -	1 - 1	1.00	0.84	2
南原	○ 15 - 9 ○ 15 - 7 -		○ 15 - 9 ○ 15 - 4 -	2 - 0		2.07	1
TRY A	× 16 - 17 × 11 - 15 -	× 9 - 15 × 4 - 15 -		0 - 2	0.00	0.65	3
	× 0 - 2 -	× 0 - 2 -	○ 2 - 0 ○ 2 - 0				

## ◆ゴールドの部 決勝

・6組/Eコート

※審判は、TEAM黒澤（メンズ）をお願いします。

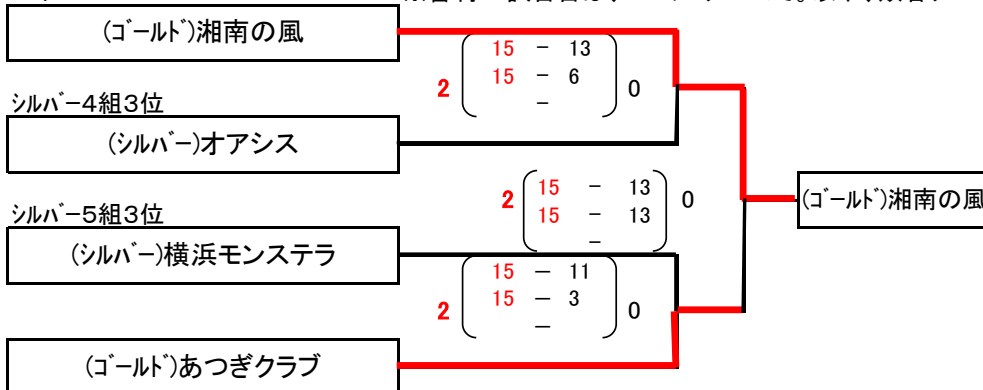


※ゴールドの(湘南の風+あつぎクラブ)は、試合終了後、メンズE3の審判をお願いします

## ◆ゴールド/シルバー交流戦

・Dコート

※審判：1試合目は、D2の2チームで。以下、敗者チームで(補助=勝者チーム)。



## ◆シルバーの部 予選

・4組/Cコート

チーム名	小鮎クラブ	みどりが丘	オアシス	採点勝敗	セット率	ポイント率	順位
小鮎クラブ		○ 15 - 13 × 11 - 15 ○ 15 - 9 ○ 2 - 1	○ 15 - 13 × 10 - 15 ○ 15 - 13 ○ 2 - 1	2 - 0	2.00	1.04	1
みどりが丘	× 13 - 15 ○ 15 - 11 × 9 - 15 × 1 - 2		○ 15 - 12 ○ 15 - 9 ○ 2 - 0	1 - 1	1.50	1.08	2
オアシス	× 13 - 15 ○ 15 - 10 × 13 - 15 × 1 - 2	× 12 - 15 × 9 - 15 × 0 - 2		0 - 2	0.25	0.89	3

・5組/Dコート

チーム名	あつぎクラブ	横浜モンステラ	笑楽倶楽部	採点勝敗	セット率	ポイント率	順位
あつぎクラブ		○ 15 - 12 ○ 15 - 6 ○ 2 - 0	○ 15 - 11 ○ 15 - 10 ○ 2 - 0	2 - 0		1.54	1
横浜モンステラ	× 12 - 15 × 6 - 15 × 0 - 2		○ 16 - 14 × 10 - 15 × 8 - 15 × 1 - 2	0 - 2	0.25	0.70	3
笑楽倶楽部	× 11 - 15 × 10 - 15 × 0 - 2	× 14 - 16 ○ 15 - 10 ○ 15 - 8 ○ 2 - 1		1 - 1	0.67	1.02	2

※シルバー4組3位と5組3位は、ゴールドチームとの交流戦に参加。

## ◆シルバーの部 決勝

4組1位

小鮎クラブ

5組2位

笑楽倶楽部

4組2位

みどりが丘

5組1位

あつぎクラブ

※審判: 1試合目は、C2の2チームで。

以下、敗者チームで(補助=勝者チーム)。

2  $\begin{pmatrix} 15 - 8 \\ 15 - 9 \\ - \end{pmatrix}$  0

2  $\begin{pmatrix} \# - 15 \\ \# - 13 \\ \# - 10 \end{pmatrix}$  1

2  $\begin{pmatrix} 15 - 10 \\ 15 - 10 \\ - \end{pmatrix}$  0

1位

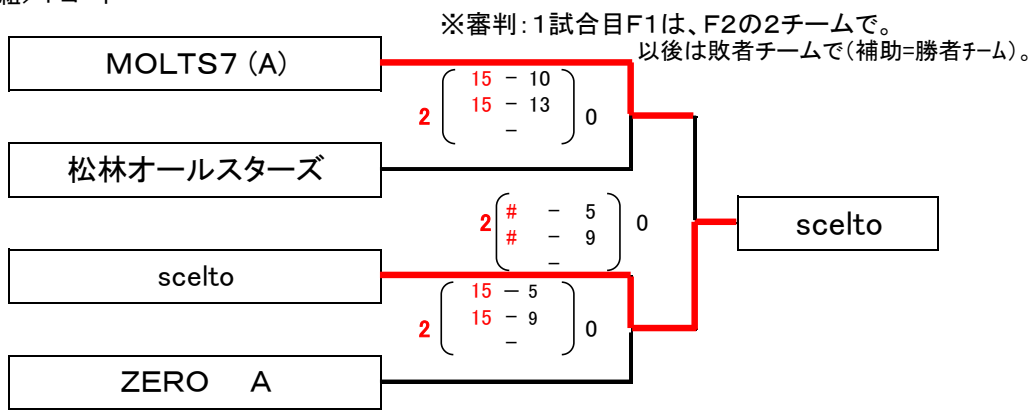
あつぎクラブ

2位

小鮎クラブ

### ◆フリーの部 予選 1/3 (3セットは8:8から始める)

・7組/コート



F1の負け

松林オールスターズ

F2の負け

ZERO A

2 ( 4 - 15  
15 - 11  
15 - 11 ) 1

ZERO A

・8組/コート

チーム名	Suns A	e-jan B	Lucky B	採点勝敗	セット率	ポイント率	順位
Suns A		x 13 - 15 x 11 - 15 -	o 15 - 12 x 15 - 17 x 9 - 15	0 - 2	0.25	0.85	3
e-jan B	o 15 - 13 o 15 - 11 -		o 15 - 12 o 15 - 9 -	2 - 0		1.33	1
Lucky B	x 12 - 15 o 17 - 15 o 15 - 9 o 2	x 12 - 15 x 9 - 15 -		1 - 1	0.67	0.94	2

・9組/コート

チーム名	BOOKIES B	大和北 A	STELLA	採点勝敗	セット率	ポイント率	順位
BOOKIES B		o 16 - 14 o 15 - 11 -	x 12 - 15 x 10 - 15 -	1 - 1	1.00	0.96	2
大和北 A	x 14 - 16 x 11 - 15 -		o 17 - 16 x 14 - 16 x 11 - 15	0 - 2	0.25	0.86	3
STELLA	o 15 - 12 o 15 - 10 -	x 16 - 17 o 16 - 14 o 15 - 11		2 - 0	4.00	1.20	1

◆フリーの部 予選 2/3 (3セットは8:8から始める)

・10組/Hコート

チーム名	FOREST	DRUNKARDS	ユニオン B	採点勝敗	セット率	ポイント率	順位
FOREST		x 14 - 16 x 11 - 15 -	x 5 - 15 x 15 - 17 -	0 - 2	0.00	0.71	3
DRUNKARDS	o 16 - 14 o 15 - 11 -		o 15 - 9 x 15 - 17 x 12 - 15	1 - 1	1.50	1.11	2
ユニオン B	o 2 - 0 o 15 - 5 o 17 - 15 -	x 0 - 2 o 9 - 15 o 17 - 15 o 15 - 12	x 0 - 2 x 1 - 2	2 - 0	4.00	1.18	1
	o 2 - 0	o 2 - 1					

・11組/Hコート

チーム名	Lucky A	森の里クラブ	疾風(はやて)	採点勝敗	セット率	ポイント率	順位
Lucky A		x 13 - 15 x 5 - 15 -	x 10 - 15 o 16 - 14 x 14 - 16	0 - 2	0.25	0.77	3
森の里クラブ	o 15 - 13 o 15 - 5 -		o 15 - 5 o 15 - 9 -	2 - 0		1.88	1
疾風(はやて)	o 2 - 0 o 15 - 10 x 14 - 16 o 16 - 14	x 0 - 2 x 5 - 15 x 9 - 15 -	o 2 - 0	1 - 1	0.67	0.84	2
	o 2 - 1	x 0 - 2					

◆フリーの部 予選 3/3 (3セットは8:8から始める)

・12組/Jコート

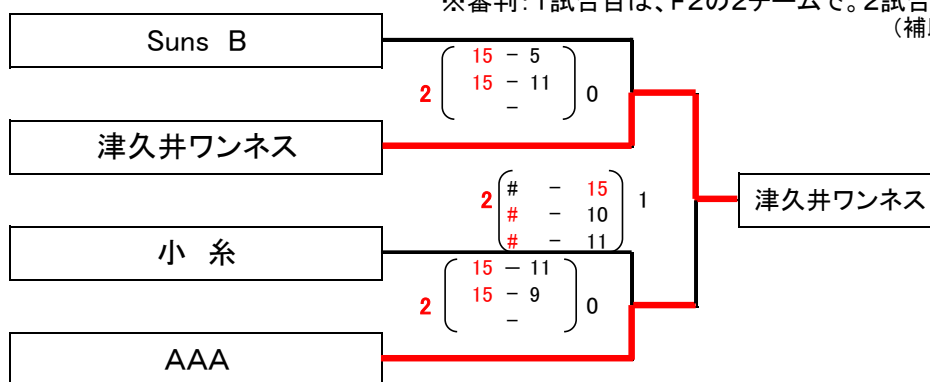
チーム名	ZERO B	BOOKIES A	大和北 B	採点勝敗	セット率	ポイント率	順位
ZERO B		o 15 - 13 x 14 - 16 x 11 - 15	x 10 - 15 x 5 - 15 -	0 - 2	0.25	0.74	3
BOOKIES A	x 13 - 15 o 16 - 14 o 15 - 11		x 0 - 2 x 15 - 17 x 10 - 15 -	1 - 1	0.67	0.96	2
大和北 B	o 2 - 1 o 15 - 10 o 15 - 5 -	o 17 - 15 o 15 - 10 -	x 0 - 2	2 - 0		1.55	1
	o 2 - 0	o 2 - 0					

・13組/Jコート

チーム名	ユニオン A	TRY B	e-jan A	採点勝敗	セット率	ポイント率	順位
ユニオン A		○ 15 - 13 ○ 15 - 2 J2 ○ 2 0	× 12 - 15 × 16 - 17 - J6 × 0 2	1 - 1	1.00	1.23	2
TRY B	× 13 - 15 × 2 - 15 - J2 × 0 2		× 9 - 15 × 13 - 15 - J4 × 0 2	0 - 2	0.00	0.62	3
e-jan A	○ 15 - 12 ○ 17 - 16 - J6 ○ 2 0	○ 15 - 9 ○ 15 - 13 - J4 ○ 2 0		2 - 0		1.24	1

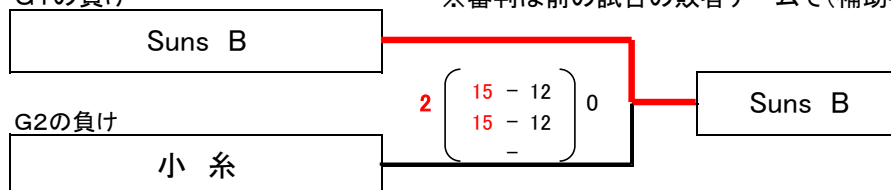
・14組/Gコート

※審判: 1試合目は、F2の2チームで、2試合以降は敗者チームで(補助=勝者チーム)。



G1の負け

※審判は前の試合の敗者チームで(補助=勝者チーム)。

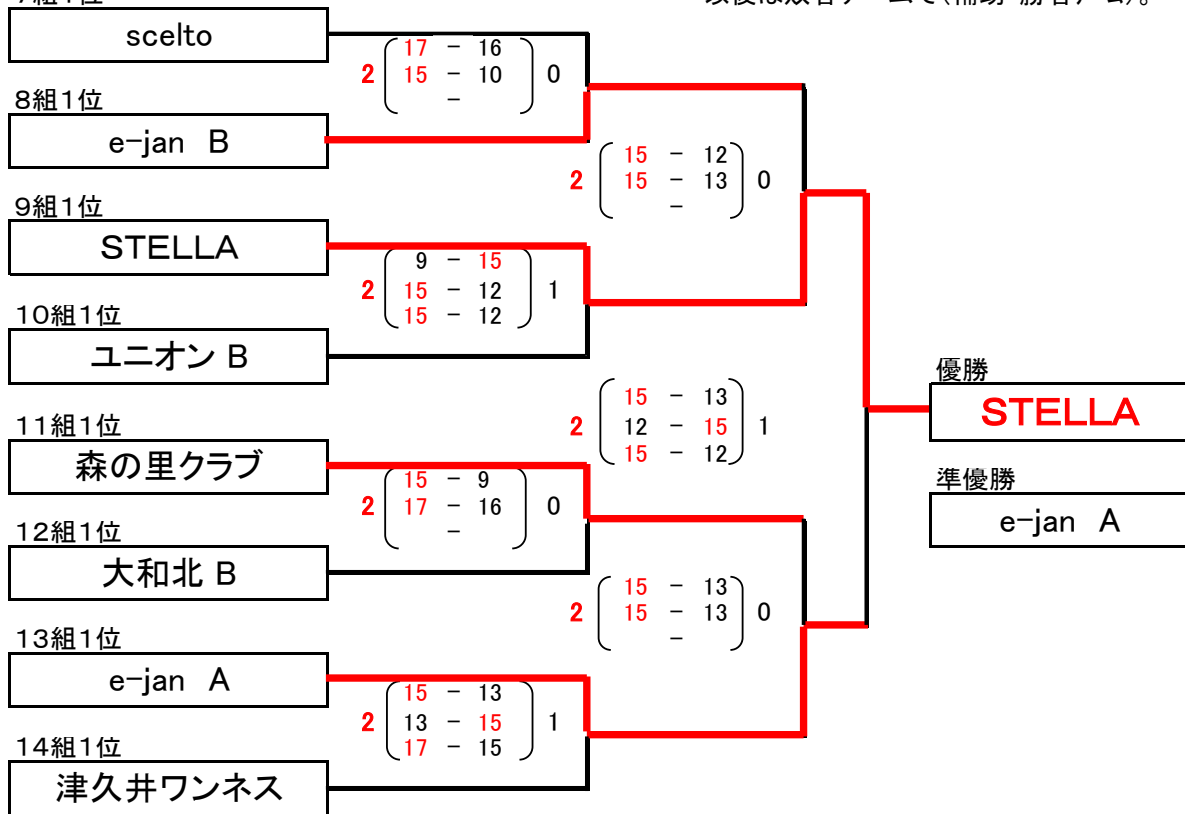




## ◆フリーの部 決勝戦 (3セットは8:8から始める)

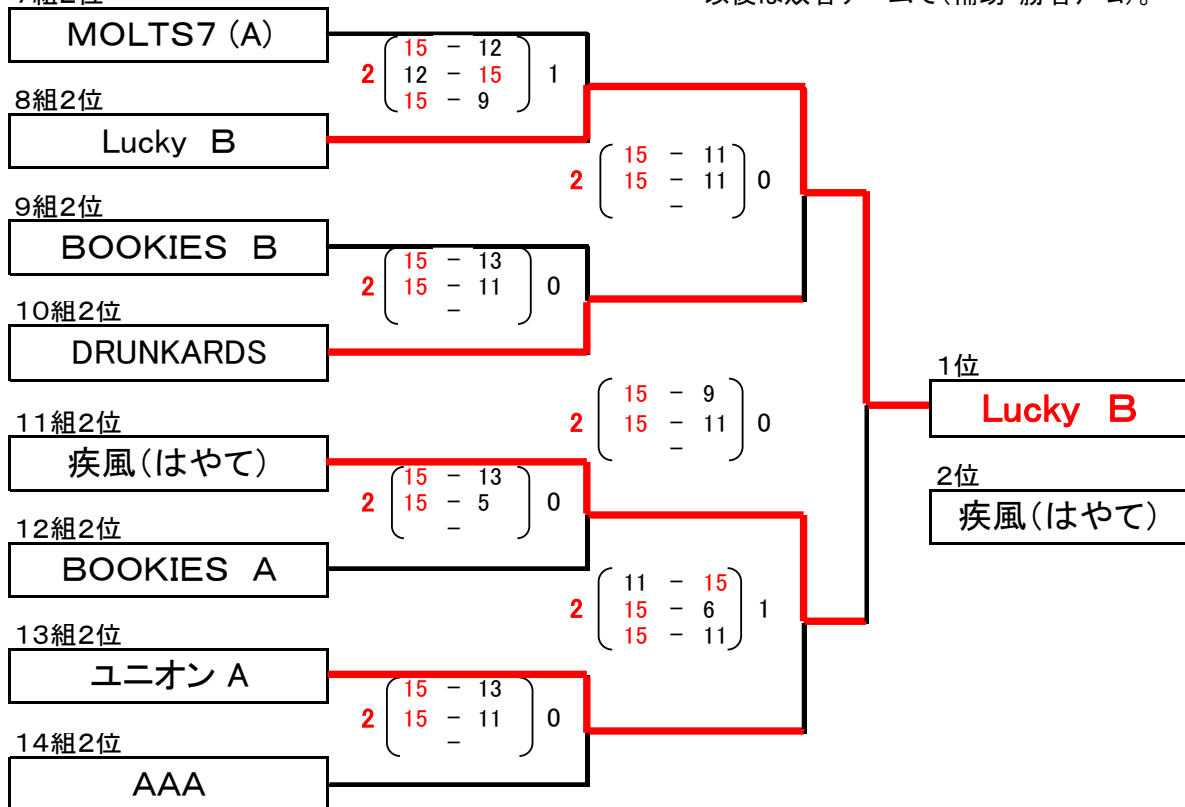
・1位グループ決勝トーナメント  
7組1位

※審判: 第1試合目(C1)は、C2の2チームで、D1はD2の2チームで。  
以後は敗者チームで(補助=勝者チーム)。



・2位グループ決勝トーナメント  
7組2位

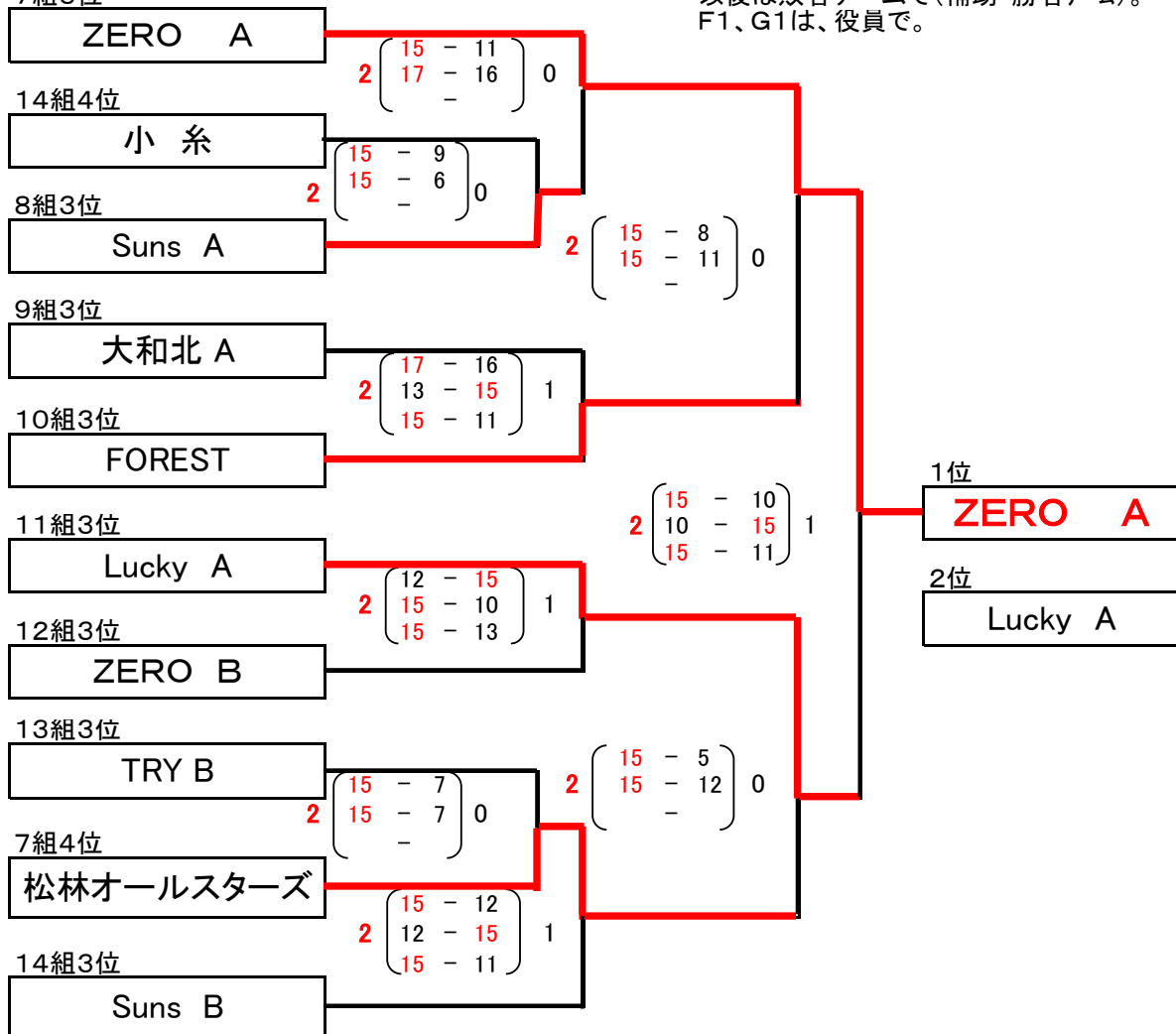
※審判: 第1試合目(J1)は、J2の2チームで、I1はI2の2チームで。  
以後は敗者チームで(補助=勝者チーム)。



# ◆フリーの部 決勝戦 2/2 (3セットは8:8から始める)

・3位グループ決勝トーナメント  
7組3位

※審判: 第1試合目のH1はH2の2チームで、E1はE2の2チームで。  
以後は敗者チームで(補助=勝者チーム)。  
F1、G1は、役員で。



### ◆ブロンズの部予選 1/2 (3セットは8:8から始める)

・15組/Lコート

チーム名	MOLTS7 (B)	リコークラブ	旭おはなB	採点勝敗	セット率	ポイント率	順位
MOLTS7 (B)		× 16 - 17 × 7 - 15 -	○ 15 - 3 ○ 15 - 13 -	1 - 1	1.00	1.10	2
リコークラブ	○ 17 - 16 ○ 15 - 7 -		○ 15 - 5 ○ 15 - 3 -	2 - 0		2.00	1
旭おはなB	○ 2 - 0	× 0 - 2	○ 2 - 0	0 - 2	0.00	0.40	3
	× 3 - 15 × 13 - 15 -	× 5 - 15 × 3 - 15 -					
	× 0 - 2	× 0 - 2					

・16組/Lコート

チーム名	旭おはなA	ピーチファイターズ	あつぎクラブ B	採点勝敗	セット率	ポイント率	順位
旭おはなA		○ 15 - 9 × 13 - 15 ○ 15 - 13	○ 15 - 11 ○ 15 - 9 -	2 - 0	4.00	1.28	1
ピーチファイターズ	× 9 - 15 ○ 15 - 13 × 13 - 15		○ 15 - 12 ○ 15 - 11 -	1 - 1	1.50	1.02	2
あつぎクラブ B	× 1 - 2	○ 2 - 1	○ 2 - 0	0 - 2	0.00	0.72	3
	× 11 - 15 × 9 - 15 -	× 12 - 15 × 11 - 15 -					
	× 0 - 2	× 0 - 2					

### ◆ブロンズの部予選 2/2 (3セットは8:8から始める)

・17組/Kコート

チーム名	あつぎクラブ A	Lucky	小 糸	採点勝敗	セット率	ポイント率	順位
あつぎクラブ A		○ 15 - 6 ○ 15 - 8 -	○ 15 - 9 ○ 15 - 7 -	2 - 0		2.00	1
Lucky	× 6 - 15 × 8 - 15 -		○ 15 - 13 ○ 15 - 11 -	1 - 1	1.00	0.81	2
小 糸	× 0 - 2	○ 2 - 0	○ 2 - 0	0 - 2	0.00	0.67	3
	× 9 - 15 × 7 - 15 -	× 13 - 15 × 11 - 15 -					
	× 0 - 2	× 0 - 2					

## ◆ブロンズの部 決勝戦 (3セットは8:8から始める)

※審判:L1は、L3チームで。K1はK2の2チームで。

以後は敗者チームで(補助=勝者チーム)。

